

50 Гц



Серия e-LNE

ЦИРКУЛЯЦИОННЫЕ НАСОСЫ КОНСТРУКЦИИ «ИН-ЛАЙН»

ErP 2009/125/EC

Код 19100743С Ред. Н Изд. 01/2018

 **LOWARA**
a xylem brand

Xylect™

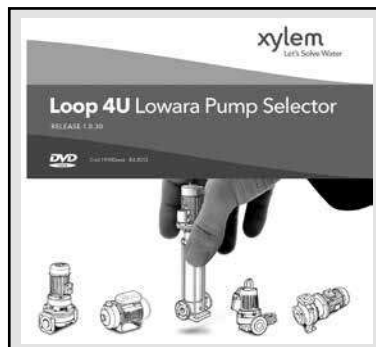
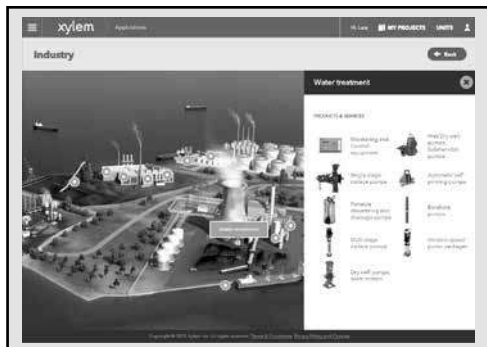
Xylect™ — это программа по подбору насосного оборудования, включающая в себя обширную базу данных. Программа содержит информацию обо всем ассортименте насосов и комплектующих, позволяет осуществлять поиск и предлагает ряд удобных функций по управлению проектами. Данные в системе регулярно обновляются.

Xylect™ доступна:

На веб-сайте – www.xylect.com

На DVD – Loop 4U

На мобильных устройствах



Более подробную информацию см. на стр. 165-166.

Европейская Директива (ErP)

В последнее десятилетие Европейская комиссия по планированию энергетической эффективности оказала влияние на Европейский парламент и Совет Европы принять меры с целью снижения энергопотребления и дальнейшего отрицательного воздействия на окружающую среду.

Согласно Директивам 2005/32/EC по энергопотребляющему оборудованию (EuP) и 2009/125/EC по оборудованию, связанному с энергией (ErP), установлены требования к выпускаемой продукции.

Постановления комиссии (EC) № 640/2009 и (EU) № 4/2014 утвердили две директивы в отношении требований к **трехфазным электродвигателям 50 Гц**, производимым и подлежащим эксплуатации в пределах зоны ЕС в качестве самостоятельных агрегатов или в качестве элементов для другого оборудования.

Эти нормативы предписывают, чтобы все двигатели производились с **индексом эффективности** не ниже **IE3** (или IE2 + преобразователь частоты) с **1 января 2015 года для двигателей номинальной мощностью 7,5–375 кВт и с 1 января 2017 года – мощностью 0,75–375 кВт**.

Постановление комиссии (EU) № 547/2012 утвердило две директивы в отношении требований к экодизайну некоторых типов насосов для **перекачки чистой воды**, производимых и подлежащих эксплуатации в пределах зоны ЕС в качестве самостоятельных агрегатов или в качестве элементов для другого оборудования.

Это постановление обязывает все насосы, предназначенные для перекачки воды, иметь **индекс MEI 0,4 с 1 января 2015 года**.

Этот индекс определяется по специальной формуле, включающей значения гидравлического КПД как «точки оптимального КПД» (best efficiency point – BEP), 75% расхода в точке оптимального КПД (частичная нагрузка; Part load – PL) и 110% расхода в точке оптимального КПД (перегрузка; Over load – OL).

Насосы Lowara, подпадающие под действие данных постановлений, отвечают требованиям ErP и имеют индекс MEI не ниже 0,4 и эффективность двигателей класса IE3.

Lowara, HYDROVAR, Xylect — торговые марки компании Xylem Inc. или одного из ее филиалов.

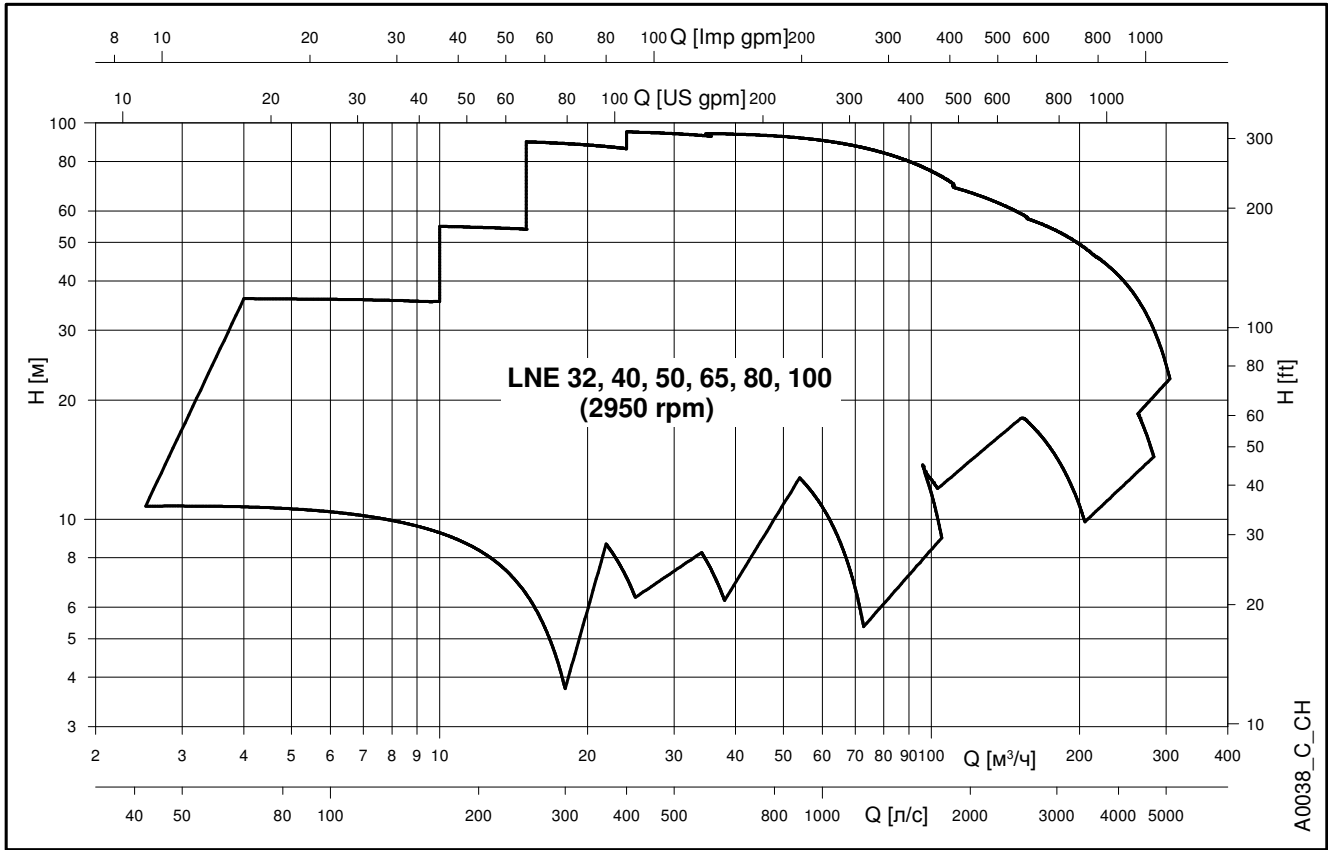
Все остальные торговые марки или зарегистрированные торговые марки являются собственностью соответствующих владельцев.

СОДЕРЖАНИЕ

Введение	5
Применение	6
Маркировка	8
Паспортная табличка	9
Перечень 2-полюсных моделей 50 Гц	10
Перечень 4-полюсных моделей 50 Гц	11
Спецификация и конструкция насоса	12
Торцовые уплотнения	16
Двигатели (ЕгР 2009/125/ЕС).....	17
Насосы (ЕгР 2009/125/ЕС).....	25
Индекс минимальной эффективности (MEI)	26
Гидравлические характеристики 2-полюсных моделей 50 Гц.....	27
Таблица характеристик 2-полюсных моделей 50 Гц.....	28
Гидравлические характеристики 4-полюсных моделей 50 Гц.....	30
Таблица характеристик 4-полюсных моделей 50 Гц	31
Рабочие характеристики 2-полюсных моделей 50 Гц	35
Рабочие характеристики 4-полюсных моделей 50 Гц	55
Габариты и вес	89
Допустимые нагрузки на фланцы	104
e-LNE с частотно-регулируемым приводом	107
e-LNE..H с HYDROVAR	109
e-LNE..E версия с приводом и двигателем на постоянных магнитах (привод e-SM).....	133
Принадлежности	153
Сертификаты и испытания	157
Техническое приложение	159

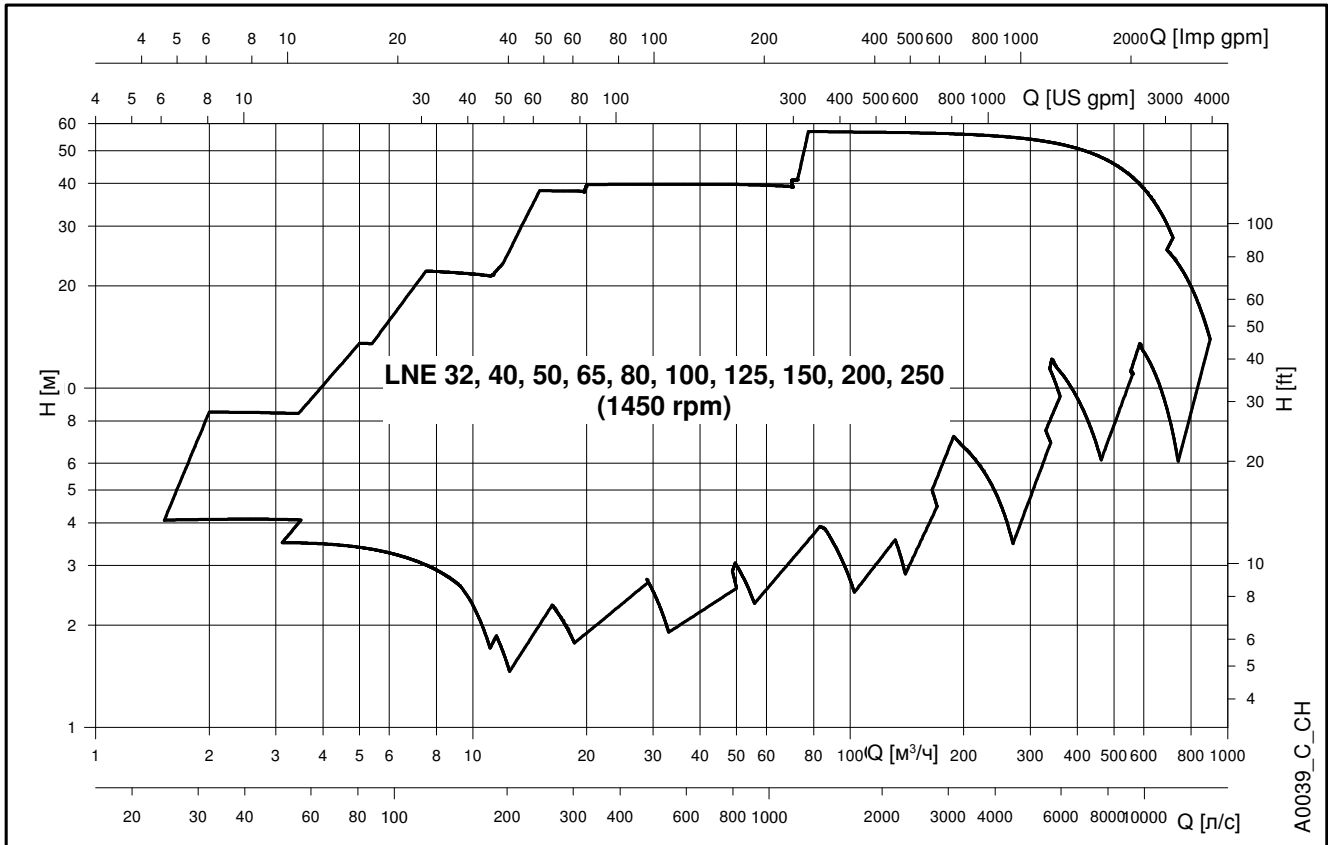
СЕРИЯ e-LNE

ДИАПАЗОН ГИДРАВЛИЧЕСКИХ ХАРАКТЕРИСТИК 2-ПОЛЮСНЫХ МОДЕЛЕЙ 50 ГЦ



A0038_C_CH

ДИАПАЗОН ГИДРАВЛИЧЕСКИХ ХАРАКТЕРИСТИК 4-ПОЛЮСНЫХ МОДЕЛЕЙ 50 ГЦ



A0039_C_CH

СЕРИЯ e-LNE ВВЕДЕНИЕ

Новые насосы серии **e-LNE** были созданы благодаря отзывам наших клиентов. Конструкция нового модельного ряда усовершенствована, чтобы отвечать современным требованиям инженерных систем.

Кроме того, новые насосы **Lowara серии e-LNE** могут быть изготовлены в специальном исполнении в соответствии с индивидуальными требованиями заказчика, сохраняя при этом неизменную надежность и продолжительный срок эксплуатации.

Конструкция насоса

Насосы **Lowara серии e-LNE** представляют собой центробежные насосы с одним рабочим колесом и патрубками, расположенными в линию.

Насосы серии e-LNE имеют конструкцию, позволяющую демонтировать двигатель и рабочее колесо без демонтажа корпуса из системы трубопроводов.

В стандартном исполнении корпус насоса изготовлен из чугуна; стандартный материал рабочего колеса также чугун, но возможно изготовление рабочего колеса из бронзы или нержавеющей стали.

Насосы оборудованы заменяемыми торцовыми уплотнениями и двигателями класса эффективности IE3 и доступны в следующих конструктивных исполнениях.

Моноблочная

Моноблочная конструкция с установкой рабочего колеса на удлиненном валу двигателя.



С переходной муфтой

Насос соединен с двигателем при помощи адаптера и жесткой муфты, установленной на свободном конце вала стандартного электродвигателя.



Гидравлические характеристики

- Максимальная подача: **305** м³/ч (2-полюсный ряд).
900 м³/ч (4-полюсный ряд).
 - Максимальный напор: **95** м (2-полюсный ряд).
57 м (4-полюсный ряд).
 - Гидравлические характеристики отвечают требованиям ISO 9906:2012 – класс 3B.
По запросу доступны также классы 2B и 1B.
 - Диапазон температур перекачиваемой жидкости:
 - стандартная версия (с торцовым уплотнением BQ1EGG-WA и уплотнительным кольцом EPDM) от **-25 до +120 °C**
 - версии по запросу (в зависимости от торцового уплотнения и кольца) от **-20* или -25 до +120 или +140 °C**.
 - Максимальное рабочее давление:
 - стандартная версия (с торцовым уплотнением BQ1EGG-WA) **16 бар** при 90° C и 10 бар при 120° C
 - версии по запросу (с другими торцовыми уплотнениями) **16 бар** при 120° C и 14,9 бар при 140° C
- * Фторкаучук: FPM (старый ISO), FKM (ASTM и новый ISO).

Характеристики двигателя

- Асинхронный с короткозамкнутым ротором, закрытой конструкции, с внешней вентиляцией.
- 2-полюсные и 4-полюсные модельные ряды.
- Степень защиты **IP55** в качестве двигателя (EN 60034-5), IPX5 в качестве электронасоса (EN 60529).
- Характеристики согласно EN 60034-1.
- Уровень эффективности **IE3** (трехфазные 0,75–375 кВт).
- Класс изоляции **155 (F)**.
- Стандартное напряжение:
 - 1 x 220–240 В 50 Гц для мощности до 2,2 кВт.
 - 3 x 220–240 / 380–415 В 50 Гц для мощности до 3 кВт.
 - 3 x 380–415 / 660–690 В 50 Гц для мощности свыше 3 кВт.
- Максимальная наружная температура: 40° C.

Примечание

- Вращение против часовой стрелки при взгляде со стороны впускного канала насоса.
- Насос не включает ответных фланцев.

Список директив

- Директива по машинному оборудованию MD 2006/42/EC
- Директива по электромагнитной совместимости EMC 2004/108/EC

Требования по экодизайну для продуктов, связанных с энергией, ErP 2009/125/EC

Постановление (ЕС) № 640/2009, Постановление (ЕУ) № 4/2014, Постановление (ЕУ) № 547/2012

и основные технические нормативы

EN 809, EN 60204-1 (безопасность)
EN 1092-2 (чугунные фланцы)

EN 61000-6-1, EN 61000-6-3

EN 60034-30:2009, IEC 60034-30-1:2014 (электродвигатели)

СЕРИЯ e-LNE ВНУТРЕННИЕ ИНЖЕНЕРНЫЕ СИСТЕМЫ ЗДАНИЙ ПРИМЕНЕНИЯ И ПРЕИМУЩЕСТВА

Применения

Насосы **Lowara** серии **e-LNE** подходят для многих применений, требующих надежности и эффективности при низком энергопотреблении.

Насосы Lowara серии e-LNE могут использоваться в инженерных системах для следующих целей:

- **Отопление, вентиляция, кондиционирование**
 - Перекачка жидкости в системах отопления.
 - Перекачка жидкости в системах кондиционирования воздуха.
 - Перекачка жидкости в вентиляционных системах.
- **Водоснабжение**
 - Водоснабжение в коммерческих зданиях.
 - Оросительные системы.
 - Перекачка воды в теплицах.

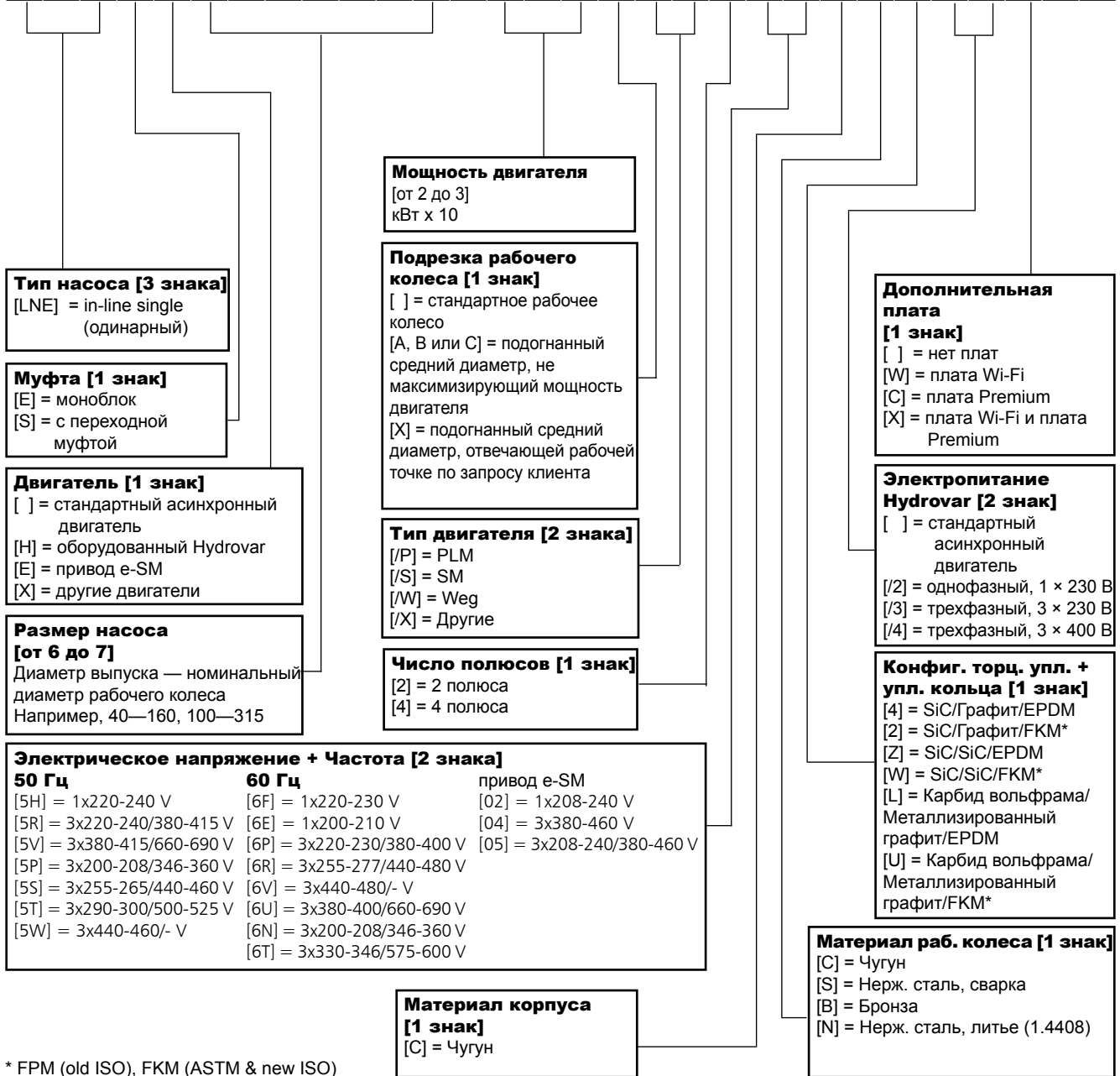


Преимущества

Насосы Lowara серии e-LNE позволяют добиться следующих преимуществ.

- **Характеристики:** насосы e-LNE отвечают требованиям ErP 2015, оборудованы двигателями IE3. Стандартная версия из чугуна с максимальным рабочим давлением PN16, рассчитанная на максимальную температуру жидкости 120° C, и уплотнительными кольцами из EPDM.
- **Надежность:** надежная конструкция и высокие стандарты качества продукции, различные варианты торцовых уплотнений и кольца износа гарантируют непрерывную работу и снижение времени простоев при техническом обслуживании.
- **Гибкость:** помимо стандартного исполнения, доступные различные версии насосов серии e-LNE с корпусом и рабочим колесом насоса, изготовленным из различных материалов, а также с различными эластомерами.
- **Срок окупаемости:** лучший гидравлический и электрический КПД, версии, оборудованные преобразователем частоты HYDROVAR, легкость и быстрота обслуживания позволяют снизить эксплуатационные затраты и расходы на обслуживание и сэкономить электроэнергию.
- **Сервисная поддержка:** мы постоянно работаем в тесном контакте с нашими потребителями, чтобы помочь им в выборе нужного насоса для конкретного применения. На нашем сайте, на DVD и в библиотеках приложений для мобильных устройств есть программное обеспечение для простого и легкого выбора нужного насосного оборудования.
- **Работа с питьевой водой:** Все насосы сертифицированы для работы с питьевой водой (ACS и D.M.174/04).



СЕРИЯ e-LNE
Маркировка
L N E E H 1 0 0 - 1 6 0 / 1 8 5 / P 2 5 V C C 4 / 4

ПРИМЕРЫ
LNES 125-160/22/W45RCC4

Циркуляционный насос с переходной муфтой, номинальный диаметр патрубка DN125, номинальный диаметр рабочего колеса 160 мм, номинальная мощность двигателя 2,2 кВт, модель WEG IE3, 4-полюсный, 50 Гц 220-240/380-415 В, чугунный корпус, чугунное рабочее колесо, торцовое уплотнение Карбид кремния / Графит / EPDM.

LNES 150-200/55/W45VCB4

Прямоточный одинарный электрический насос с переходной муфтой, номинальный диаметр патрубка DN150, номинальный диаметр рабочего колеса 200 мм, номинальная мощность двигателя 5,5 кВт, модель WEG IE3, 4-полюсный, 50 Гц 380-415/660-690 В, чугунный корпус, бронзовое рабочее колесо, торцовое уплотнение Карбид кремния / Графит / EPDM.

LNES40-125/15/EP02CS4

Циркуляционный насос с переходной муфтой, привод e-SM Муфта, номинальный диаметр патрубка DN40, номинальный диаметр рабочего колеса 125 мм, номинальная мощность двигателя 1,5 кВт, привод e-SM Двигатель, ОДНОФАЗНЫЕ, 1x208-240 В, чугунный корпус, чугунное рабочее колесо, торцовое уплотнение Карбид кремния / Графит / EPDM.

**СЕРИЯ e-LNE
ПАСПОРТНАЯ ТАБЛИЧКА**

ЭЛЕКТРИЧЕСКИЙ НАСОС



TYPE		No/Date	
PN	kPa	Code	
t max °C	øF mm		
t min °C	øT mm		
Q m ³ /h	H m	n 1/min	P2 kW
		øF MEI ≥	øT ηp%
REGULATION (EU) No 547/2012			
kg			

УСЛОВНЫЕ ОБОЗНАЧЕНИЯ

- 1 - Тип насоса
- 2 - Код насоса
- 3 - Диапазон расхода
- 4 - Диапазон напора
- 5 - Номинальная или максимальная мощность насоса
- 6 - Скорость вращения
- 7 - Серийный номер или номер заказа
- 9 - Полный диаметр рабочего колеса (заполняется только для обрезанных рабочих колес)
- 10 - Уменьшенный диаметр рабочего колеса (заполняется только для обрезанных рабочих колес)
- 11 - Минимальная рабочая температура жидкости
- 12 - Максимальная рабочая температура жидкости
- 13 - Максимальное рабочее давление
- 14 - Гидравлический КПД в точке оптимального КПД (50 Гц)
- 15 - Индекс минимальной эффективности (MEI) (Постановление (EU) № 547/2012) (50 Гц)
- 19 - Вес

СЕРИЯ e-LNE
ПЕРЕЧЕНЬ 2-ПОЛЮСНЫХ МОДЕЛЕЙ 50 ГЦ

РАЗМЕР LNE..2	кВт	ВЕРСИЯ	
		LNEE	LNES
32-160/07A(*)	0,75	•	•
32-160/07(*)	0,75	•	•
32-160/11(*)	1,1	•	•
32-160/15(*)	1,5	•	•
32-160/22(*)	2,2	•	•
32-160/30	3	•	•
40-125/11(*)	1,1	•	•
40-125/15(*)	1,5	•	•
40-125/22(*)	2,2	•	•
40-125/30	3	•	•
40-160/22(*)	2,2	•	•
40-160/30	3	•	•
40-160/40	4	•	•
40-160/55	5,5	•	•
40-200/30	3	•	•
40-200/40	4	•	•
40-200/55	5,5	•	•
40-200/75	7,5	•	•
40-250/75	7,5	•	•
40-250/92	9,2	•	-
40-250/110A	11	-	•
40-250/110	11	•	•
40-250/150	15	•	•
50-125/15(*)	1,5	•	•
50-125/22(*)	2,2	•	•
50-125/30	3	•	•
50-125/40	4	•	•
50-160/30	3	•	•
50-160/40	4	•	•
50-160/55	5,5	•	•
50-160/75	7,5	•	•
50-200/55	5,5	•	•
50-200/75	7,5	•	•
50-200/92	9,2	•	-
50-200/110A	11	-	•
50-200/110	11	•	•
50-250/92	9,2	•	-
50-250/110A	11	-	•
50-250/110	11	•	•
50-250/150	15	•	•
50-250/185	18,5	•	•
50-250/220	22	•	•
65-125/30	3	•	•
65-125/40	4	•	•
65-125/55	5,5	•	•
65-125/75	7,5	•	•

• = Доступен

LNE_models-2p50-en_c_sc

РАЗМЕР LNE..2	кВт	ВЕРСИЯ	
		LNEE	LNES
65-160/55	5,5	•	•
65-160/75	7,5	•	•
65-160/92	9,2	•	-
65-160/110A	11	-	•
65-160/110	11	•	•
65-200/92	9,2	•	-
65-200/110A	11	-	•
65-200/110	11	•	•
65-200/150	15	•	•
65-200/185	18,5	•	•
65-250/150	15	•	•
65-250/185	18,5	•	•
65-250/220	22	•	•
65-250/300	30	-	•
80-125/40	4	•	•
80-125/110	11	•	•
80-160/55	5,5	•	•
80-160/75	7,5	•	•
80-160/92	9,2	•	-
80-160/110A	11	-	•
80-160/110	11	•	•
80-160/150	15	•	•
80-160/185	18,5	•	•
80-200/110	11	-	•
80-200/150	15	-	•
80-200/185	18,5	-	•
80-200/220	22	-	•
80-200/300	30	-	•
80-250/220	22	-	•
80-250/300	30	-	•
80-250/370	37	-	•
100-160/110	11	•	•
100-160/150	15	•	•
100-160/185	18,5	•	•
100-160/220	22	•	•
100-200/220	22	-	•
100-200/300	30	-	•
100-200/370	37	-	•
100-250/370	37	-	•

(*) Модели доступны также в однофазной версии.

УСЛОВНЫЕ ОБОЗНАЧЕНИЯ

LNEE : Моноблок (одинарная версия).

LNES : С переходной муфтой (одинарная версия).

СЕРИЯ e-LNE ПЕРЕЧЕНЬ 4-ПОЛЮСНЫХ МОДЕЛЕЙ 50 ГЦ

РАЗМЕР LNE..4	кВт	ВЕРСИЯ	
		LNEE	LNES
32-160/02A	0,25	•	-
32-160/02	0,25	•	-
32-160/03	0,37	•	-
40-125/02B	0,25	•	-
40-125/02A	0,25	•	-
40-125/02	0,25	•	-
40-125/03	0,37	•	-
40-160/02	0,25	•	-
40-160/03	0,37	•	-
40-160/05	0,55	•	•
40-160/07	0,75	•	•
40-200/05A	0,55	•	•
40-200/05	0,55	•	•
40-200/07	0,75	•	•
40-200/11	1,1	•	•
40-250/11	1,1	-	•
40-250/15B	1,5	•	-
40-250/15A	1,5	•	•
40-250/15	1,5	•	•
40-250/22	2,2	•	•
50-125/02A	0,25	•	-
50-125/02	0,25	•	-
50-125/03	0,37	•	-
50-125/05	0,55	•	•
50-160/03	0,37	•	-
50-160/05	0,55	•	•
50-160/07	0,75	•	•
50-160/11	1,1	•	•
50-200/07	0,75	•	•
50-200/11A	1,1	•	•
50-200/11	1,1	•	•
50-200/15	1,5	•	•
50-250/11	1,1	-	•
50-250/15A	1,5	•	-
50-250/15	1,5	•	•
50-250/22A	2,2	•	•
50-250/22	2,2	•	•
50-250/30	3	•	•
65-125/03	0,37	•	-
65-125/05	0,55	•	•
65-125/07	0,75	•	•
65-125/11	1,1	•	•
65-160/07	0,75	•	•
65-160/11A	1,1	•	•
65-160/11	1,1	•	•
65-160/15	1,5	•	•
65-200/11	1,1	-	•
65-200/15A	1,5	•	-
65-200/15	1,5	•	•
65-200/22A	2,2	•	•
65-200/22	2,2	•	•
65-250/22A	2,2	•	•
65-250/22	2,2	•	•
65-250/30	3	•	•
65-250/40	4	•	•
80-125/05	0,55	•	•
80-125/15	1,5	•	•
80-160/11B	1,1	-	•
80-160/15C	1,5	•	-
80-160/11A	1,1	-	•
80-160/15B	1,5	•	-
80-160/11	1,1	-	•
80-160/15A	1,5	•	-
80-160/15	1,5	•	•
80-160/22A	2,2	•	•
80-160/22	2,2	•	•

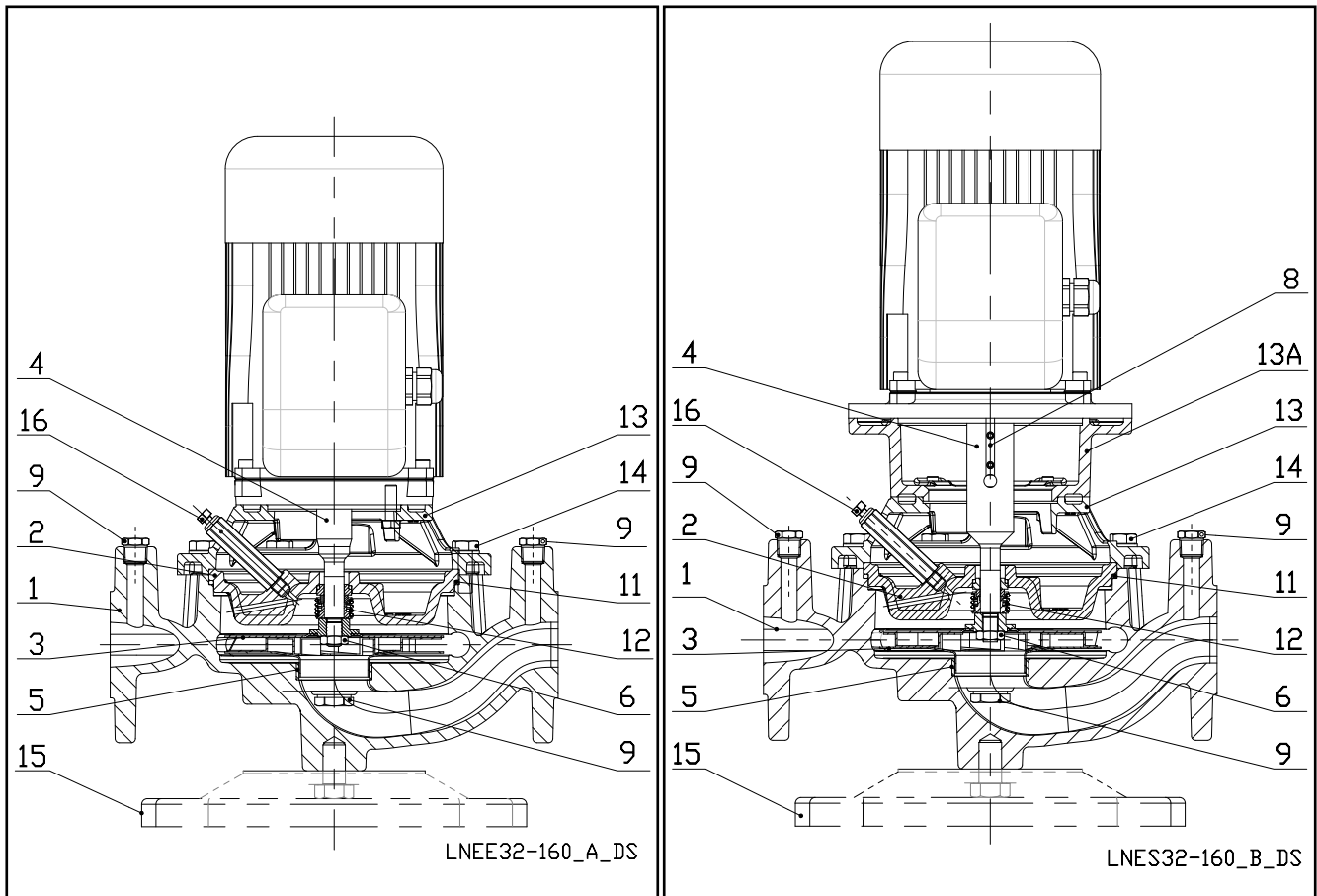
РАЗМЕР LNE..4	кВт	ВЕРСИЯ	
		LNEE	LNES
80-200/15	1,5	-	•
80-200/22A	2,2	-	•
80-200/22	2,2	-	•
80-200/30	3	-	•
80-200/40	4	-	•
80-250/30	3	-	•
80-250/40	4	-	•
80-250/55A	5,5	-	•
80-250/55	5,5	-	•
80-250/75	7,5	-	•
80-315/75	7,5	-	•
80-315/110	11	-	•
80-315/150	15	-	•
100-160/15	1,5	•	•
100-160/22A	2,2	•	•
100-160/22	2,2	•	•
100-160/30	3	•	•
100-200/30	3	-	•
100-200/40	4	-	•
100-200/55A	5,5	-	•
100-200/55	5,5	-	•
100-250/55A	5,5	-	•
100-250/55	5,5	-	•
100-250/75	7,5	-	•
100-250/110	11	-	•
100-315/110	11	-	•
100-315/150	15	-	•
100-315/185	18,5	-	•
100-315/220	22	-	•
125-160/22	2,2	-	•
125-160/30	3	-	•
125-160/40	4	-	•
125-200/55	5,5	-	•
125-200/75	7,5	-	•
125-250/75	7,5	-	•
125-250/110	11	-	•
125-315/150	15	-	•
125-315/185	18,5	-	•
125-315/220	22	-	•
125-315/300	30	-	•
150-200/55	5,5	-	•
150-200/75	7,5	-	•
150-200/110	11	-	•
150-250/110	11	-	•
150-250/150	15	-	•
150-315/185	18,5	-	•
150-315/220	22	-	•
150-315/300	30	-	•
150-315/370	37	-	•
200-250/150	15	-	•
200-250/185	18,5	-	•
200-250/220	22	-	•
200-250/300	30	-	•
200-315/300	30	-	•
200-315/370	37	-	•
200-315/450	45	-	•
200-315/550	55	-	•
200-400/550	55	-	•
200-400/750	75	-	•
200-400/900	90	-	•
250-315/300	30	-	•
250-315/370	37	-	•
250-315/450	45	-	•
250-315/550	55	-	•
250-315/750	75	-	•

• = Доступен

LNE_models-4p50-en_c_sc

LNE 32-160

Спецификация и конструкция насоса

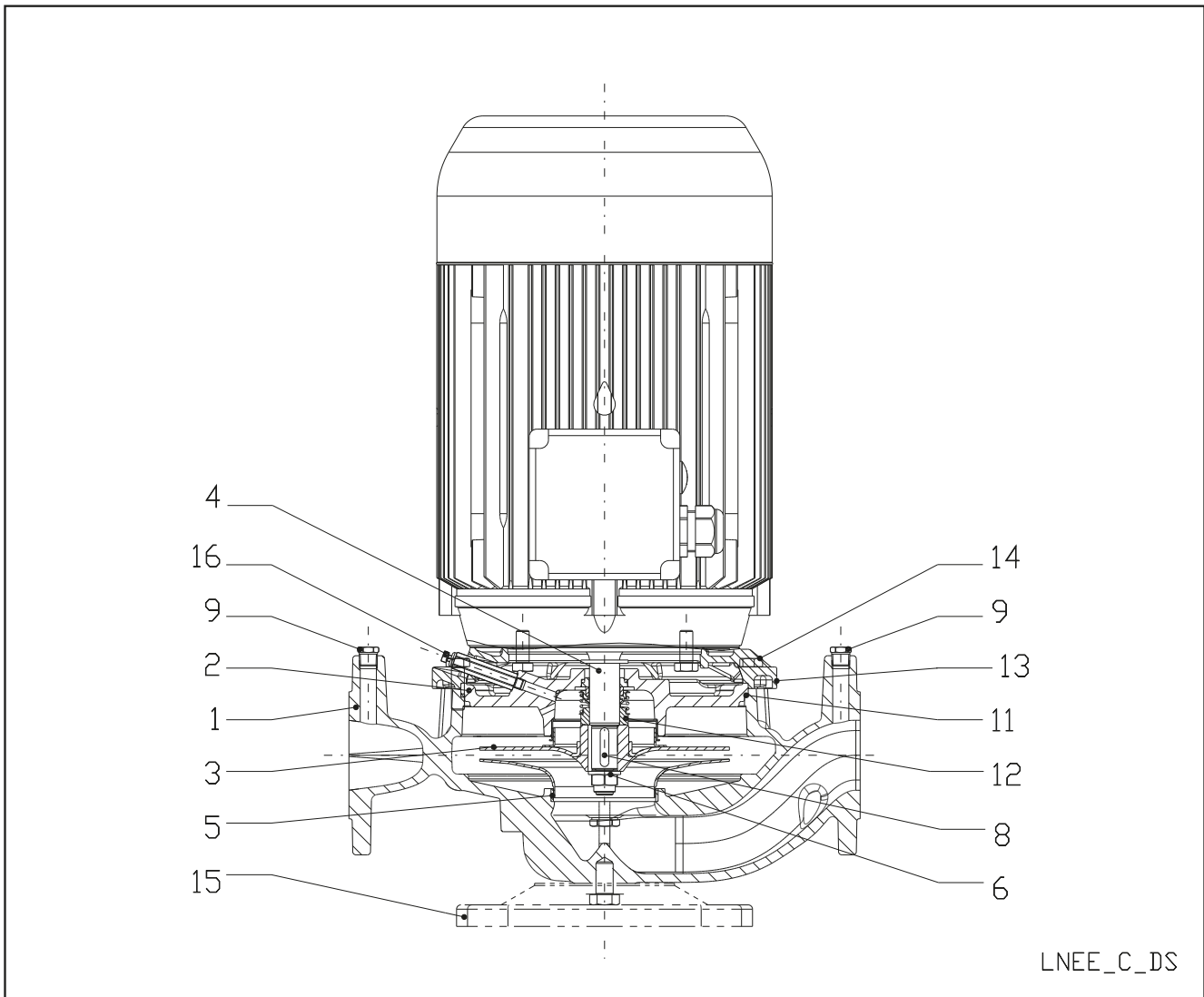


ССЫЛ. №	ЧАСТЬ	МАТЕРИАЛ	ССЫЛКИ НА СТАНДАРТЫ	
			ЕВРОПА	США
1	Корпус насоса	Чугун	EN 1561 - GJL-250 (JL1040)	ASTM Класс 35
2	Крышка корпуса	Чугун	EN 1561 - GJL-250 (JL1040)	ASTM Класс 35
3	Рабочее колесо	Нержав. сталь	EN 10088-1-X2CrNiMo17-12-2 (1.4404)	AISI 316L
4	Свободный конец вала (LNTE версии)	Нержав. Сталь	EN 10088-1-X2CrNiMo17-12-2 (1.4404)	AISI 316L
	Свободный конец вала (LNTS версии)	Нержав. Сталь	EN 10088-1-X2CrNiMo17-12-2 (1.4404)	AISI 316L
5	Износное кольцо	Нержав. Сталь	EN 10088 - X5CrNi18-10 (1.4301)	AISI 304
6	Гайка и шайба фиксации рабочего колеса	Нержав. Сталь	EN 10088-1-X5CrNiMo17-12-2 (1.4401)	AISI 316
8	Шпонка	Нержав. Сталь	EN 10088-1-X2CrNiMo17-12-2 (1.4404)	AISI 316L
9	Заливная и сливная пробки	Нержав. Сталь	EN 10088-3-X8CrNiS18-9 (1.4305)	AISI 303
11	Уплотнительное кольцо	EPDM (стандартная версия)		
12	Торцовое уплотнение	Графит / Карбид кремния / EPDM (стандартная версия)		
13	Опора	Алюминий	EN 1706-AC-ALSi11Cu2 (Fe) (AC46100)	-
13A	Адаптер	Чугун	EN 1561 - GJL-250 (JL1040)	ASTM Класс35
14	Крепеж корпуса насоса	Гальваниз. сталь		
15	Опорная плита (опция)	Углерод. сталь	EN 10025-2 - 1.0038	
16	Клапан для спуска воздуха	Нержав. Сталь	EN 10088-3-X8CrNiS18-9 (1.4305)	AISI 303

LNE32-160-ru_b_tm

СЕРИЯ e-LNEE

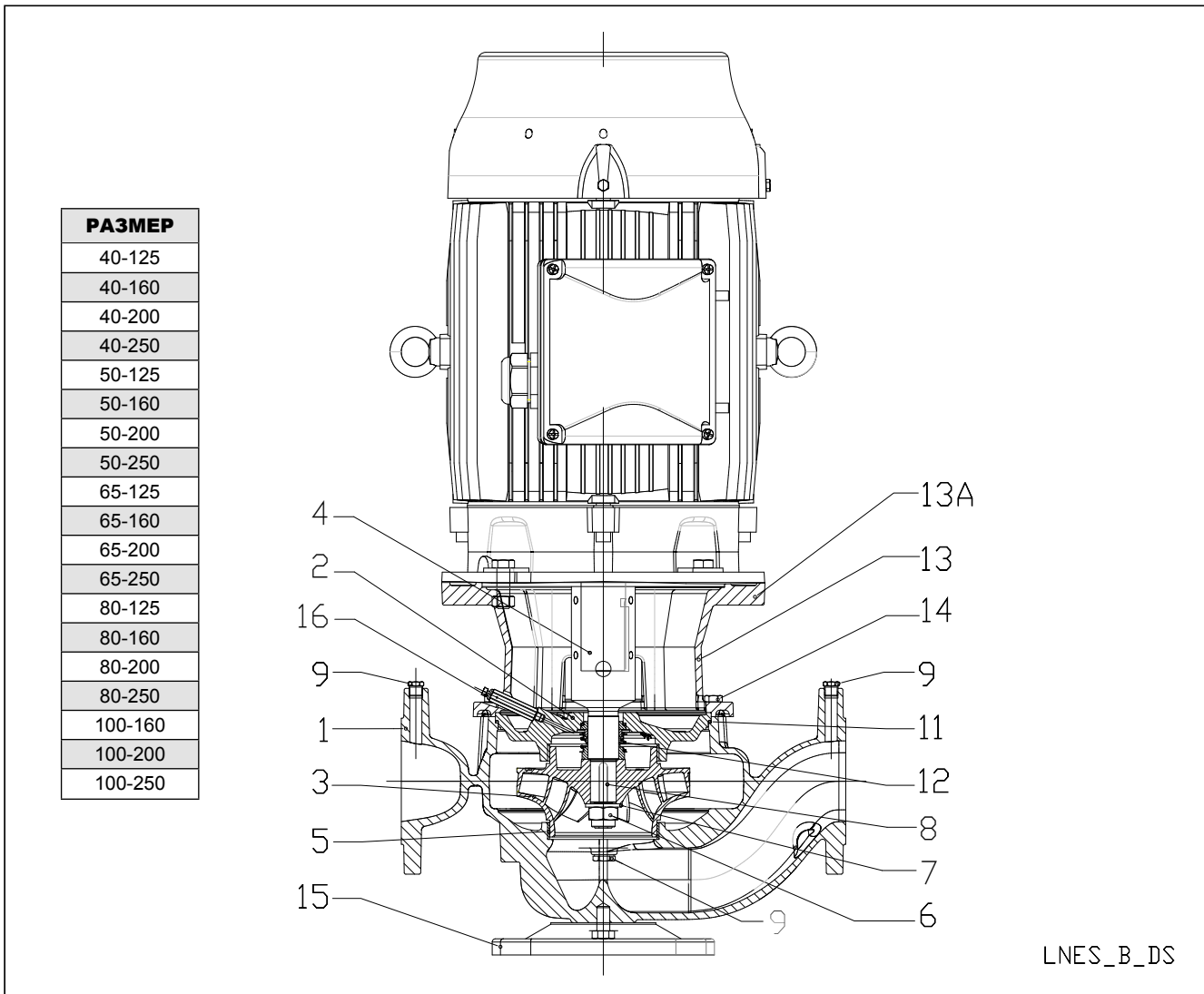
Спецификация и конструкция насоса



ССЫЛ. №	ЧАСТЬ	МАТЕРИАЛ	ССЫЛКИ НА СТАНДАРТЫ	
			ЕВРОПА	США
1	Корпус насоса	Чугун	EN 1561 - GJL-250 (JL1040)	ASTM Класс 35
2	Крышка корпуса	Чугун	EN 1561 - GJL-250 (JL1040)	ASTM Класс 35
3	Рабочее колесо (40, 50, 65)	Нержав. сталь	EN 10088-1-X2CrNiMo17-12-2 (1.4404)	AISI 316L
	Рабочее колесо (80, 100)	Чугун	EN 1561 - GJL-200 (JL1030)	ASTM Класс 30
	Рабочее колесо (80, 100)	Бронза	EN 1982 - CuSn10-C (CC480K)	UNS C90699
	Рабочее колесо (80, 100)	Нержав. сталь	EN 10283-1-GX5CrNiMo19-11-2 (1.4408)	ASTM 316 A743 CF-8M
4	Свободный конец вала	Нержав. сталь	EN 10088-1-X2CrNiMo17-12-2 (1.4404)	AISI 316L
5	Износное кольцо	Нержав. сталь	EN 10088-X5CrNi18-10 (1.4301)	AISI 304
6	Гайка и шайба фиксации рабочего колеса	Нержав. сталь	EN 10088-1-X5CrNiMo17-12-2 (1.4401)	AISI 316
8	Шпонка	Нержав. сталь	EN 10088-1-X2CrNiMo17-12-2 (1.4404)	AISI 316L
9	Заливная и сливная пробки	Нержав. сталь	EN 10088-3-X8CrNiS18-9 (1.4305)	AISI 303
11	Уплотнительное кольцо	EPDM (стандартная версия)		
12	Торцовое уплотнение	Графит / Карбид кремния / EPDM (стандартная версия)		
13	Адаптер*	Алюминий	EN 1706-AC-AISI11Cu2 (Fe) (AC46100)	-
	Адаптер	Чугун	EN 1561 - GJL-250 (JL1040)	ASTM Класс 35
14	Крепеж корпуса насоса	Гальваниз. сталь		
15	Опорная плита (опция)	Углерод. сталь	EN 10025-2 - 1.0038	
16	Клапан для спуска воздуха	Нержав. сталь	EN 10088-3-X8CrNiS18-9 (1.4305)	AISI 303

* 2/4 полюса: 40/50/65—125, 40/50—160

СЕРИЯ e-LNES
Спецификация и конструкция насоса

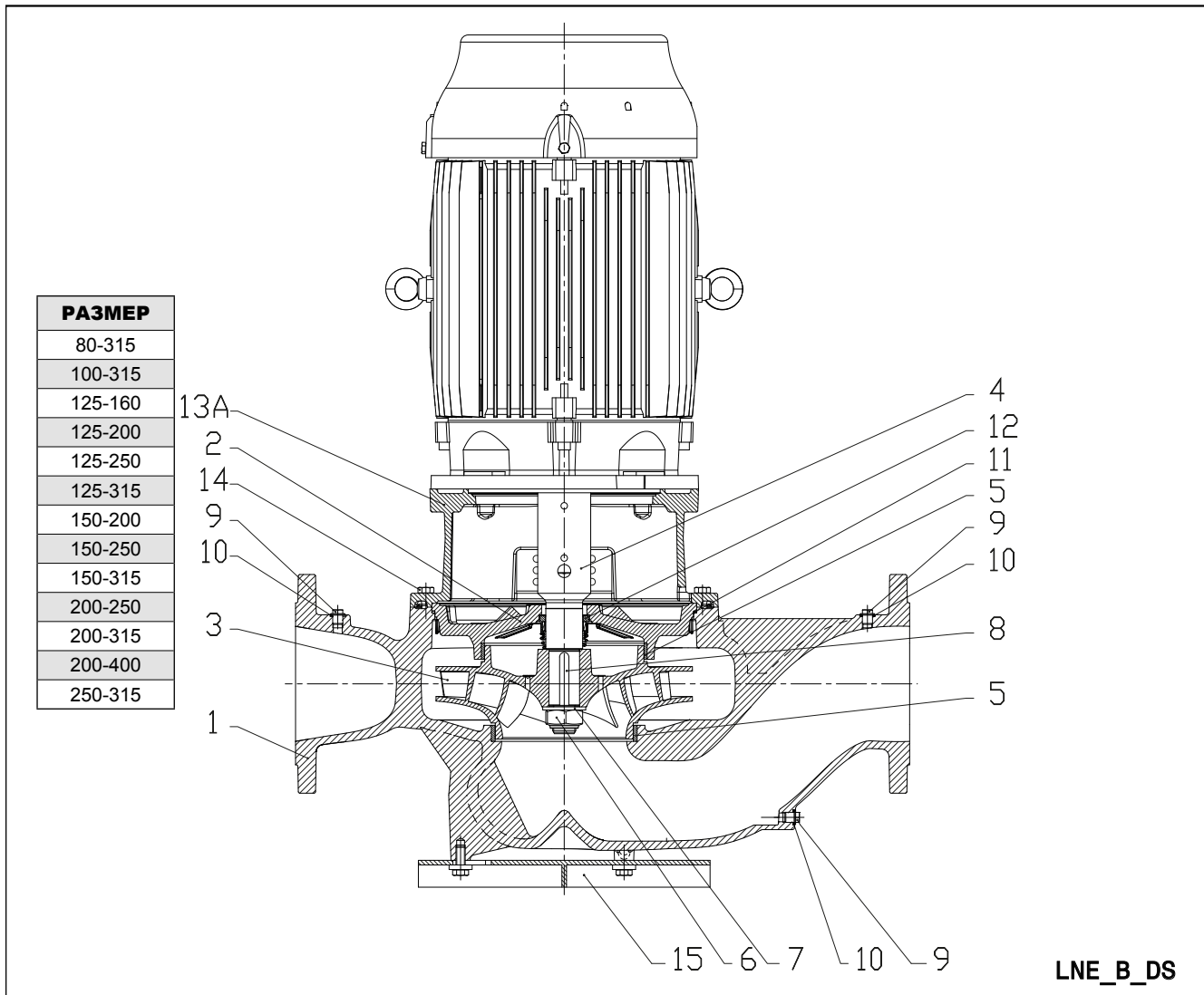


LNES_B_DS

ССЫЛ №	ЧАСТЬ	МАТЕРИАЛ	ССЫЛКИ НА СТАНДАРТЫ	
			ЕВРОПА	США
1	Корпус насоса	Чугун	EN 1561 - GJL-250 (JL1040)	ASTM Класс 35
2	Крышка корпуса	Чугун	EN 1561 - GJL-250 (JL1040)	ASTM Класс 35
3	Рабочее колесо (40, 50, 65)	Нержав. Сталь	EN 10088-1-X2CrNiMo17-12-2 (1.4404)	AISI 316L
	Рабочее колесо (80, 100)	Чугун	EN 1561 - GJL-200 (JL1030)	ASTM Класс 30
	Рабочее колесо (80, 100)	Бронза	EN 1982 - CuSn10-C (CC480K)	UNS C90699
	Рабочее колесог (80, 100)	Нержав. Сталь	EN 10283-GX5CrNiMo19-11-2 (1.4408)	ASTM 316 A743 CF-8M
4	Свободный конец вала	Нержав. Сталь	EN 10088-1-X2CrNiMo17-12-2 (1.4404)	AISI 316L
	Своб. конец вала (80-250, 100-200, 100-25)	Нержав. Сталь	EN 10088 - X17CrNi16-2 (1.4057)	AISI 431
5	Износное кольцо	Нержав. Сталь	EN 10088 - X5CrNi18-10 (1.4301)	AISI 304
6	Гайка рабочего колеса	Нержав. Сталь	A4 (~ 1.4401)	
7	Шайба рабочего колеса	Нержав. Сталь	A4 (~ 1.4401)	
8	Шпонка	Нержав. Сталь	EN 10088-1-X2CrNiMo17-12-2 (1.4404)	AISI 316L
9	Пробка	Нержав. Сталь	EN 10088-3-X8CrNiS18-9 (1.4305)	AISI 303
11	Уплотнительное кольцо	EPDM (стандартная версия)		
12	Торцовое уплотнение	Графит / Карбид кремния / EPDM (стандартная версия)		
13	Адаптер*	Алюминий	EN 1706-AC-AISI11Cu2 (Fe) (AC46100)	-
	Адаптер	Чугун	EN 1561 - GJL-250 (JL1040)	ASTM Класс 35
13A	Адаптер двигателя	Чугун	EN 1561 - GJL-250 (JL1040)	ASTM Класс 35
14	Крепеж корпуса насоса	Углерод. Сталь		
15	Опорная плита (опция)	Углерод. Сталь	EN 10025-2 - 1.0038	
16	Клапан для спуска воздуха	Нержав. Сталь	EN 10088-3-X8CrNiS18-9 (1.4305)	AISI 303

* 2/4 полюса: 40/50/65—125, 40/50—160

СЕРИЯ e-LNES
Спецификация и конструкция насоса



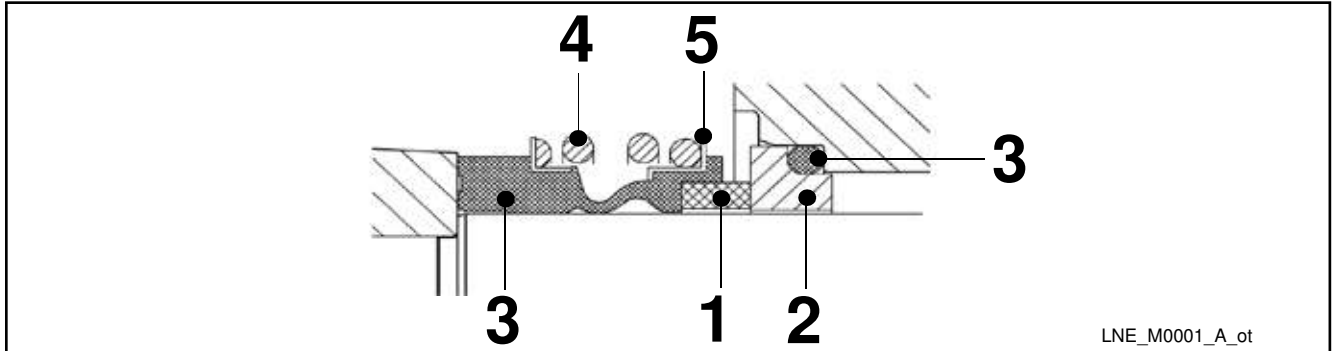
LNE_B_DS

ССЫЛ. №	ЧАСТЬ	МАТЕРИАЛ	ССЫЛКИ НА СТАНДАРТЫ	
			ЕВРОПА	США
1	Корпус насоса	Чугун	EN 1561 - GJL-250 (JL1040)	ASTM Класс 35
2	Крышка корпуса	Чугун	EN 1561 - GJL-250 (JL1040)	ASTM Класс 35
3	Рабочее колесо	Чугун	EN 1561 - GJL-200 (JL1030)	ASTM Класс 30
	Рабочее колесо	Бронза	EN 1982 - CuSn10-C (CC480K)	UNS C90699
	Рабочее колесо	Нержав. Сталь	EN 10283-GX5CrNiMo19-11-2 (1.4408)	ASTM 316 A743 CF-8M
4	Свободный конец вала	Нержав. Сталь	EN 10088-1-X2CrNiMo17-12-2 (1.4404)	AISI 316L
	Свободный конец вала (125, 150)	Нержав. Сталь	EN 10088 - X17CrNi16-2 (1.4057)	AISI 431
5	Износное кольцо	Нержав. Сталь	EN 10088 - X5CrNi18-10 (1.4301)	AISI 304
6	Гайка рабочего колеса	Нержав. Сталь	A4 (~ 1.4401)	
7	Шайба рабочего колеса	Нержав. Сталь	A4 (~ 1.4401)	
8	Шпонка	Нержав. Сталь	EN 10088 - X6CrNiMo17-12-2 (1.4571)	AISI 316Ti
9	Пробка	Нержав. Сталь	EN 10088 - X6CrNiMo17-12-2 (1.4571)	AISI 316Ti
10	Прокладка	Синтетическое волокно AFM 34, не содержащее асбеста		
11	Уплотнительное кольцо	EPDM (стандартная версия)		
12	Торцовое уплотнение	Графит / Карбид кремния / EPDM (стандартная версия)		
13A	Адаптер	Чугун	EN 1561 - GJL-250 (JL1040)	ASTM Класс 35
14	Крепежные винты спирального кожуха	Углерод. Сталь		
15	Опорная плита (опция)	Углерод. Сталь	EN 10025-2 - 1.0038	

Lnes80-250-ru_b_tm

СЕРИЯ e-LNE ТОРЦОВЫЕ УПЛОТНЕНИЯ

Монтажные размеры торцовых уплотнений согласно стандартам EN 12756 и ISO 3069.



LNE_M0001_A_ot

СПИСОК МАТЕРИАЛОВ

позиция 1—2	позиция 3	позиция 4—5
B : Графит, пропитанный синтетич. смолой	E : EPDM	G : AISI 316
A : Графит, пропитанные сурьмой	V : Фтор-каучук (FKM, ранее обозн. FPM)	
Q₁ : Карбид кремния		
U₃ : Карбид вольфрама		

lne-int_ten-mec-en_a_tm

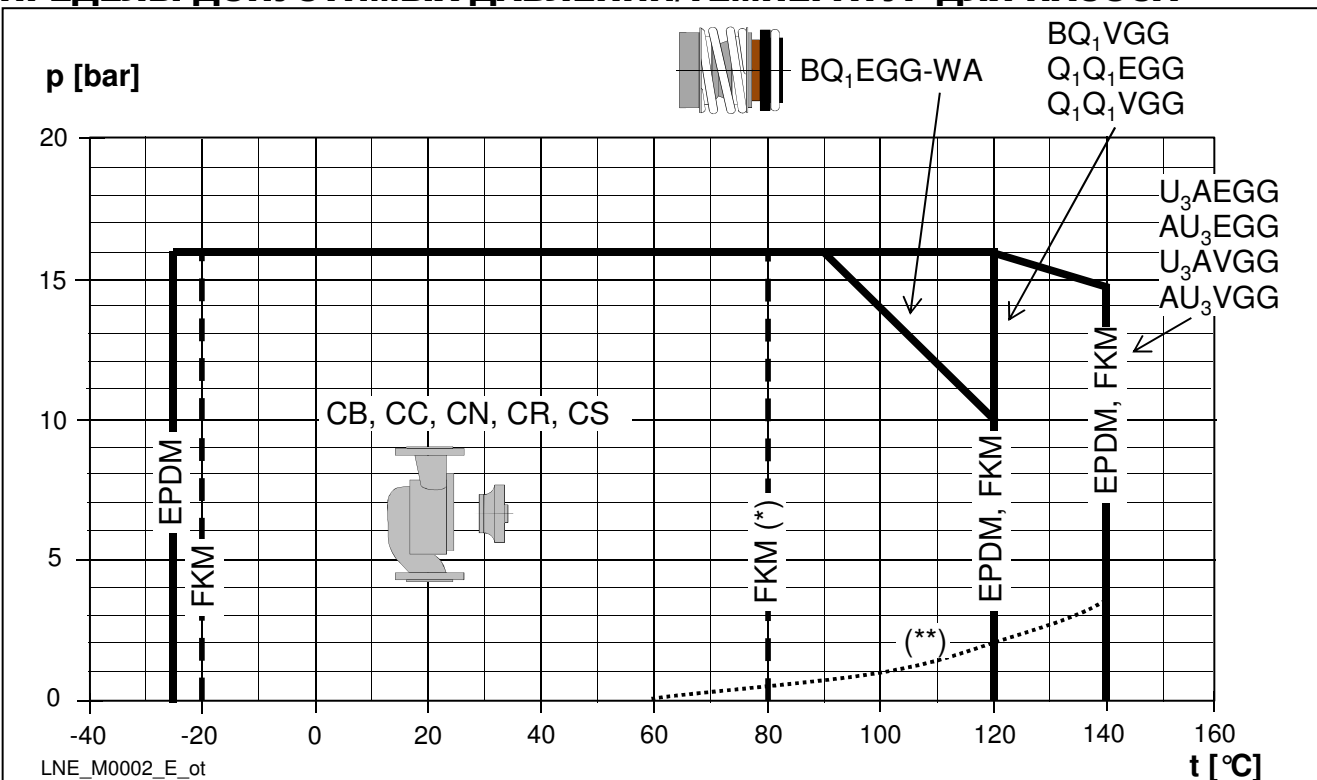
ТИП УПЛОТНЕНИЯ

ТИП	ПОЗИЦИЯ					ДАВЛЕНИЕ (бар)	ТЕМПЕРАТУРА (° C)
	1 подвижная часть	2 неподвижная часть	3 ЭЛАСТОМЕРЫ	4 ПРУЖИНЫ	5 ДРУГИЕ КОМПОНЕНТЫ		
СТАНДАРТНОЕ ТОРЦОВОЕ УПЛОТНЕНИЕ							
B Q ₁ E G G - WA	B	Q ₁	E	G	G	16/10	-25 ... +90/+120
ПРОЧИЕ ТИПЫ ТОРЦОВЫХ УПЛОТНЕНИЙ							
B Q ₁ V G G	B	Q ₁	V	G	G	16	-20 ... +120 ^{*)}
Q ₁ Q ₁ E G G	Q ₁	Q ₁	E	G	G	16	-25 ... +120
Q ₁ Q ₁ V G G	Q ₁	Q ₁	V	G	G	16	-20 ... +120 ^{*)}
U ₃ A E G G	U ₃	A	E	G	G	16	-25 ... +140
U ₃ A V G G	U ₃	A	V	G	G	16	-20 ... +140 ^{*)}

^{*)} для горячей воды: макс. +90° C

lne-int_tipi-ten-mec-en_b_tc

ПРЕДЕЛЫ ДОПУСТИМЫХ ДАВЛЕНИЙ/ТЕМПЕРАТУР ДЛЯ НАСОСА



LNE_M0002_E_ot

(*) горячая вода (**) минимальное давление, требуемое на торцовом уплотнении (горячая вода; может быть другим в случае других жидкостей).

ДВИГАТЕЛИ НАСОСОВ СЕРИИ e-LNE

При помощи директив «Энергопотребляющие продукты» (EuP 2005/32/EC) и «Продукты, связанные с использованием энергии» (ErP 2009/125/EC) Европейская комиссия установила требования, которые направлены на использование продуктов с низким энергопотреблением.

В число различных рассматриваемых продуктов входят **трехфазные 50 Гц двигатели с мощностью от 0,75 до 375 кВт**, с характеристиками, определяемыми конкретным **Постановлением (ЕС) № 640/2009**, утверждающим требования Директив EuP и ErP, а также устанавливающим следующие сроки их реализации:

от	кВт	минимальный уровень эффективности (IE)
1 января 2017 г.	0,75 ÷ 375	IE3
		IE2, оборудованные регулируемым приводом ¹⁾

¹⁾ Двигатели IE 2 могут поставляться без преобразователя частоты, поскольку требование обязывает использовать эти двигатели с преобразователями после их установки, а не в момент поставки производителем.

- Двигатель с короткозамкнутой обмоткой закрытой конструкции с наружной вентиляцией (TEFC).
- Номинальная мощность от 0,75 до 37 кВт для 2-полюсных и от 0,25 до 90 кВт для 4-полюсных.
- Класс защиты **IP55**.
- Класс изоляции **155 (F)**.
- **Стандартные** трехфазные двигатели $\geq 0,75$ кВт поставляются **IE3**.
- Уровень эффективности IE согласно EN 60034-30:2009 и IEC 60034-30-1:2014 ($\geq 0,75$ кВт).
- Электрические характеристики согласно EN 60034-1.
- Метрический кабельный ввод согласно EN 50262.
- **Однофазная** версия:
220–240 В 50 Гц
Встроенная автоматическая защита от перегрузки до 1,5 кВт. Для более высокой мощности защиту должен обеспечить пользователь.
- **Трехфазная** версия:
220–240/380–415 В 50 Гц для мощности до 3 кВт.
380–415/660–690 В 50 Гц для мощности свыше 3 кВт.
Защиту от перегрузки должен обеспечить пользователь.
- **Пассивный термоконтроль входит** в стандартную комплектацию только для двигателей WEG (по одному на фазу, 155° С).
- Максимальная температура окружающей среды: 40° С.

СЕРИЯ e-LNEE ОДНОФАЗНЫЕ 2-ПОЛЮСНЫЕ ДВИГАТЕЛИ 50 Гц

P _N кВт	ТИП ДВИГАТЕЛЯ	РАЗМЕР IEC*	Конструктив. исполнение	ВХОДНОЙ ТОК I _n (A) 220-240 В	КОНДЕНСАТОР		ДАнные для НАПРЯЖЕНИЯ 230 В 50 Гц						
					мкФ	В	мин ⁻¹	I _s / I _n	η %	cosφ	T _n Нм	T _s /T _n	T _m /T _n
0,75	SM90RB14S2/1075	90R	B14	4,83-5,23	30	450	2875	5,28	71,8	0,92	2,49	0,70	2,59
1,1	SM90RB14S2/1115	90R	B14	6,88-6,65	30	450	2800	3,89	74,7	0,96	3,75	0,46	1,72
1,5	SM90RB14S2/1155	90R	B14	9,21-8,58	40	450	2810	4,00	76,1	0,98	5,15	0,39	1,74
2,2	PLM90B14S2/1225	90	B14	12,5-11,6	70	450	2825	4,47	82,4	0,97	7,43	0,53	1,87

* R = Уменьшенный размер корпуса двигателя по сравнению с валом и фланцем.

LNEE-motm-2p50-en_b_te

СЕРИЯ e-LNEE ТРЕХФАЗНЫЕ 2-ПОЛЮСНЫЕ ДВИГАТЕЛИ 50 Гц

P _N кВт	Эффективность η _N																		IE	Год выпуска
	%																			
	Δ 220 В Υ 380 В			Δ 230 В Υ 400 В			Δ 240 В Υ 415 В			Δ 380 В Υ 660 В			Δ 400 В Υ 690 В			Δ 415 В				
	4/4	3/4	2/4	4/4	3/4	2/4	4/4	3/4	2/4	4/4	3/4	2/4	4/4	3/4	2/4	4/4	3/4	2/4		
0,75	82,5	83,1	81,3	82,8	82,7	80,1	82,6	82,0	78,9	82,5	82,0	78,9	82,5	82,0	78,9	82,5	82,0	78,9		
1,1	84,0	84,7	83,4	84,4	84,5	82,5	84,3	84,0	81,4	84,0	84,0	81,4	84,0	84,0	81,4	84,0	84,0	81,4		
1,5	85,6	86,5	85,8	85,9	86,4	84,9	86,0	86,0	84,0	85,6	86,0	84,0	85,6	86,0	84,0	85,6	86,0	84,0		
2,2	86,5	87,4	86,8	86,4	86,9	85,7	86,6	86,7	85,0	86,4	86,7	85,0	86,4	86,7	85,0	86,4	86,7	85,0		
3	87,2	88,5	88,3	87,5	88,2	87,5	87,5	87,8	86,4	87,2	87,8	86,4	87,2	87,8	86,4	87,2	87,8	86,4		
4	89,1	90,1	89,2	89,1	90,1	89,2	89,1	90,1	89,2	89,1	90,3	90,4	89,6	90,4	89,9	89,6	90,1	89,2		
5,5	89,5	89,6	88,0	89,5	89,6	88,0	89,5	89,6	88,0	89,5	90,3	89,9	89,7	90,0	89,0	89,6	89,6	88,0		
7,5	90,6	90,5	89,0	90,6	90,5	89,0	90,6	90,5	89,0	90,6	91,0	90,2	90,8	90,8	89,6	90,7	90,5	89,0		
9,2	90,8	91,0	89,7	90,8	91,0	89,7	90,8	91,0	89,7	90,8	91,4	90,8	91,1	91,3	90,3	91,1	91,0	89,7		
11	91,3	92,0	91,1	91,3	92,0	91,1	91,3	92,0	91,1	91,3	92,2	92,2	91,6	92,2	91,7	91,7	92,0	91,1		
15	92,5	92,4	91,2	92,5	92,4	91,2	92,5	92,4	91,2	92,7	93,3	92,9	93,1	93,3	92,7	92,5	92,4	91,2		
18,5	92,6	93,1	92,4	92,6	93,1	92,4	92,6	93,1	92,4	92,6	93,2	93,0	92,9	93,3	92,8	92,9	93,1	92,4		
22	93,0	92,7	91,3	93,0	92,7	91,3	93,0	92,7	91,3	93,0	93,2	92,4	93,1	93,0	91,9	93,0	92,7	91,3		

P _N кВт	Производитель		РАЗМЕР IEC*	Конструктив. исполнение	Число пол.	f _N Гц	Данные для напряжения 400 В / 50 Гц						
	Xylem Service Italia Srl Per. № 07520560967 Montecchio Maggiore Vicenza — Италия						cosφ	I _s / I _N	T _N Hm	T _s /T _N	T _m /T _N		
	Модель			СПЕЦИАЛЬНАЯ	2	50							
0,75	SM90RB14S/307PE		90R						0,78	7,38	2,48	3,57	3,75
1,1	SM90RB14S2/311 PE		90R						0,79	8,31	3,63	3,95	3,95
1,5	SM90RB14S2/315 PE		90R						0,80	8,80	4,96	4,31	4,10
2,2	PLM90B14S2/322 E3		90						0,80	8,77	7,28	3,72	3,70
3	PLM90B14S2/330 E3		90						0,79	7,81	9,93	4,26	3,94
	PLM90B5S2/330 E3												
4	PLM112RB14S2/340 E3		112R						0,85	9,13	13,2	3,82	4,32
5,5	PLM112B14S2/355 E3		112						0,85	10,5	18,1	4,74	5,11
7,5	PLM132B14S2/375 E3		132						0,85	10,2	24,4	3,43	4,76
	PLM132B14S3/375 E3		132										
9,2	PLM132B14S2/392 E3		132						0,85	10,1	30,0	3,73	4,81
	PLM132B14S3/392 E3		132										
11	PLM132B14S2/3110 E3		132			0,86	9,89	35,9	3,46	4,59			
	PLM132B14S3/3110 E3		132										
15	PLM160B14S3/3150 E3		160			0,88	9,51	48,6	2,73	4,32			
18,5	PLM160B14S3/3185 E3		160			0,88	9,81	59,9	2,81	4,53			
22	PLM160B14S3/3220 E3		160			0,85	10,9	71,1	3,26	5,12			

P _N кВт	Напряжение U _N												n _N мин ⁻¹	Соблюдайте действующие местные нормативно-правовые акты в отношении утилизации отходов.	Условия эксплуатации**		
	Δ						Υ								Высота над уровнем моря (м)	Т наружн. мин./макс., °С	ATEX
	220 В	230 В	240 В	380 В	400 В	415 В	380 В	400 В	415 В	660 В	690 В						
I _N (A)																	
0,75	2,96	2,94	2,96	1,71	1,70	1,71	1,70	1,69	1,70	0,98	0,98	2875 ÷ 2895	≤ 1000	-15 / 40	Нет		
1,1	4,19	4,14	4,16	2,42	2,39	2,40	2,41	2,38	2,38	1,39	1,37	2870 ÷ 2900					
1,5	5,56	5,49	5,51	3,21	3,17	3,18	3,21	3,18	3,19	1,85	1,84	2870 ÷ 2895					
2,2	7,97	7,90	7,98	4,60	4,56	4,61	4,57	4,54	4,57	2,64	2,62	2880 ÷ 2900					
3	11,0	11,0	11,2	6,35	6,33	6,44	6,29	6,27	6,34	3,63	3,62	2865 ÷ 2895					
4	13,6	13,4	13,4	7,87	7,75	7,74	7,80	7,62	7,61	4,50	4,40	2885 ÷ 2910					
5,5	18,1	17,9	18,1	10,4	10,4	10,4	10,6	10,5	10,7	6,10	6,05	2880 ÷ 2910					
7,5	24,8	24,4	24,3	14,3	14,1	14,0	14,4	14,1	14,2	8,32	8,16	2920 ÷ 2935					
9,2	30,6	30,1	30,2	17,6	17,4	17,5	17,5	17,2	17,3	10,1	9,93	2920 ÷ 2935					
11	35,7	35,0	34,9	20,6	20,2	20,2	20,6	20,2	20,2	11,9	11,7	2910 ÷ 2930					
15	47,6	46,1	45,2	27,5	26,6	26,1	27,5	26,6	26,1	15,9	15,3	2940 ÷ 2950					
18,5	58,3	56,7	55,6	33,7	32,7	32,1	34,0	33,0	32,7	19,6	19,0	2940 ÷ 2950					
22	72,9	73,1	73,7	42,1	42,2	42,6	40,9	40,4	40,6	23,6	23,3	2950 ÷ 2960					

* R = Уменьшенный размер корпуса двигателя по сравнению с валом и фланцем.

LNEE-IE3-mott-2p50-en_b_te

** Условия эксплуатации относятся только к двигателю. Для электронасосов пределы см. в руководстве пользователя.

СЕРИЯ e-LNES
ТРЕХФАЗНЫЕ 2-ПОЛЮСНЫЕ ДВИГАТЕЛИ 50 Гц

P _N кВт	Эффективность η _N																		IE	Год выпуска
	%																			
	Δ 220 В Y 380 В			Δ 230 В Y 400 В			Δ 240 В Y 415 В			Δ 380 В Y 660 В			Δ 400 В Y 690 В			Δ 415 В				
4/4	3/4	2/4	4/4	3/4	2/4	4/4	3/4	2/4	4/4	3/4	2/4	4/4	3/4	2/4	4/4	3/4	2/4			
0,75	82,5	83,1	81,3	82,8	82,7	80,1	82,6	82,0	78,9	82,5	82,0	78,9	82,5	82,0	78,9	82,5	82,0	78,9		
1,1	84,0	84,7	83,4	84,4	84,5	82,5	84,3	84,0	81,4	84,0	84,0	81,4	84,0	84,0	81,4	84,0	84,0	81,4		
1,5	85,6	86,5	85,8	85,9	86,4	84,9	86,0	86,0	84,0	85,6	86,0	84,0	85,6	86,0	84,0	85,6	86,0	84,0		
2,2	86,5	87,4	86,8	86,4	86,9	85,7	86,6	86,7	85,0	86,4	86,7	85,0	86,4	86,7	85,0	86,4	86,7	85,0		
3	87,2	88,5	88,3	87,5	88,2	87,5	87,5	87,8	86,4	87,2	87,8	86,4	87,2	87,8	86,4	87,2	87,8	86,4		
4	89,1	90,1	89,2	89,1	90,1	89,2	89,1	90,1	89,2	89,1	90,3	90,4	89,6	90,4	89,9	89,6	90,1	89,2		
5,5	89,5	89,6	88,0	89,5	89,6	88,0	89,5	89,6	88,0	89,5	90,3	89,9	89,7	90,0	89,0	89,6	89,6	88,0		
7,5	90,6	90,5	89,0	90,6	90,5	89,0	90,6	90,5	89,0	90,6	91,0	90,2	90,8	90,8	89,6	90,7	90,5	89,0		
11	91,3	92,0	91,1	91,3	92,0	91,1	91,3	92,0	91,1	91,3	92,2	92,2	91,6	92,2	91,7	91,7	92,0	91,1		
15	92,5	92,4	91,2	92,5	92,4	91,2	92,5	92,4	91,2	92,7	93,3	92,9	93,1	93,3	92,7	92,5	92,4	91,2		
18,5	92,6	93,1	92,4	92,6	93,1	92,4	92,6	93,1	92,4	92,6	93,2	93,0	92,9	93,3	92,8	92,9	93,1	92,4		
22	93,0	92,7	91,3	93,0	92,7	91,3	93,0	92,7	91,3	93,0	93,2	92,4	93,1	93,0	91,9	93,0	92,7	91,3		

P _N кВт	Производитель		РАЗМЕР IEC*	Конструктив. исполнение	Число пол.	f _N Гц	Данные для напряжения 400 В / 50 Гц				
	Xylem Service Italia Srl Per. № 07520560967						cosφ	Is / I _N	T _N Нм	Ts/T _N	Tm/Tn
	Montecchio Maggiore Vicenza - Италия										
	Модель										
0,75	SM80B5/307PE		80	B5	2	50	0,78	7,38	2,48	3,57	3,75
1,1	SM80B5/311 PE		80				0,79	8,31	3,63	3,95	3,95
1,5	SM90RB5/315 PE		90R				0,80	8,80	4,96	4,31	4,10
2,2	PLM90B5/322 E3		90				0,80	8,77	7,28	3,72	3,70
3	PLM100RB5/330 E3		100R				0,79	7,81	9,93	4,26	3,94
4	PLM112RB5/340 E3		112R				0,85	9,13	13,2	3,82	4,32
5,5	PLM132RB5/355 E3		132R				0,85	10,5	18,1	4,74	5,11
7,5	PLM132B5/375 E3		132				0,85	10,2	24,4	3,43	4,76
11	PLM160RB5/3110 E3		160R				0,86	9,89	35,9	3,46	4,59
15	PLM160B5/3150 E3		160				0,88	9,51	48,6	2,73	4,32
18,5	PLM160B5/3185 E3		160				0,88	9,81	59,9	2,81	4,53
22	PLM180RB5/3220 E3		180R				0,85	10,9	71,1	3,26	5,12

P _N кВт	Напряжение U _N											n _N мин ⁻¹	Соблюдайте действующие нормативно-правовые акты в отношении утилизации отходов.	Условия эксплуатации**		
	В													Высота над уровнем моря (м)	Т наружн. мин./макс., °С	ATEX
	Δ			Y			Δ			Y						
	220 В	230 В	240 В	380 В	400 В	415 В	380 В	400 В	415 В	660 В	690 В					
	I _N (A)															
0,75	2,96	2,94	2,96	1,71	1,70	1,71	1,70	1,69	1,70	0,98	0,98	2875 ÷ 2895	≤ 1000	-15 / 40	Нет	
1,1	4,19	4,14	4,16	2,42	2,39	2,4	2,41	2,38	2,38	1,39	1,37	2870 ÷ 2900				
1,5	5,56	5,49	5,51	3,21	3,17	3,18	3,21	3,18	3,19	1,85	1,84	2870 ÷ 2895				
2,2	8,0	7,9	8,0	4,6	4,56	4,61	4,57	4,54	4,57	2,64	2,62	2880 ÷ 2900				
3	11,0	11	11,2	6,35	6,33	6,44	6,29	6,27	6,34	3,63	3,62	2865 ÷ 2895				
4	13,6	13,4	13,4	7,9	7,8	7,7	7,8	7,6	7,6	4,50	4,40	2885 ÷ 2910				
5,5	18,1	17,9	18,1	10,4	10,4	10,4	10,6	10,5	10,7	6,10	6,05	2880 ÷ 2910				
7,5	24,8	24,4	24,3	14,3	14,1	14,0	14,4	14,1	14,2	8,3	8,2	2920 ÷ 2935				
11	35,7	35	34,9	20,6	20,2	20,2	20,6	20,2	20,2	11,9	11,7	2910 ÷ 2930				
15	47,6	46,1	45,2	27,5	26,6	26,1	27,5	26,6	26,1	15,9	15,3	2940 ÷ 2950				
18,5	58,3	56,7	55,6	33,7	32,7	32,1	34,0	33,0	32,7	19,6	19,0	2940 ÷ 2950				
22	72,9	73,1	73,7	42,1	42,2	42,6	40,9	40,4	40,6	23,6	23,3	2950 ÷ 2960				

* R = Уменьшенный размер корпуса двигателя по сравнению с валом и фланцем.

LNES-IE3-mott-2p50-en_b_te

** Условия эксплуатации относятся только к двигателю. Для электронасосов пределы см. в руководстве пользователя.

СЕРИЯ e-LNES
ТРЕХФАЗНЫЕ 2-ПОЛЮСНЫЕ ДВИГАТЕЛИ 50 Гц (от 30 до 37 кВт)

P _N кВт	Эффективность η_N									IE	Год выпуска
	Δ 380 В Y 660 В			Δ 400 В Y 690 В			Δ 415 В				
	4/4	3/4	2/4	4/4	3/4	2/4	4/4	3/4	2/4		
30	94,0	94,0	93,1	94,1	94,0	92,8	94,2	93,9	92,6	3	С 11/2014
37	94,4	94,0	93,5	94,6	94,0	93,3	94,7	93,9	93,1		

P _N кВт	Производитель		РАЗМЕР IEC	Конструктив. исполнение	Число пол.	f _N Гц	Данные для напряжения 400 В / 50 Гц				
	WEG Equipamentos Eletricos S.A. Per. № 07.175.725/0010-50 Jaragua do Sul — SC (Brazil) (Бразилия)						cosφ	I _s / I _N	T _N Hm	T _s /T _N	T _m /T _n
	Модель										
30	W22 200L2-B5 30kW E3		200	B5	2	50	0,86	7,30	96,60	2,60	2,90
37	W22 200L2-B5 37kW E3		200				0,86	7,30	119,2	2,60	2,90

P _N кВт	Напряжение U _N					n _N min ⁻¹	См. примечание.	Условия эксплуатации**		
	Δ			Y				Высота над уровнем моря (м)	Т наружн. мин./макс., °C	ATEX
	380 В	400 В	415 В	660 В	690 В					
	I _N (A)									
30	55,1	53,5	52,7	31,7	31,0	2960 ÷ 2970	≤ 1000	-15 / +40	Нет	
37	67,7	65,6	64,7	39,0	38,0	2960 ÷ 2970				

** Условия эксплуатации относятся только к двигателю. Для электронасосов пределы см. в руководстве пользователя.

LNES-IE3-mott37-2p50_a_te

Примечание. Соблюдайте действующие местные нормативно-правовые акты в отношении утилизации отходов.

**СЕРИЯ e-LNEE
ТРЕХФАЗНЫЕ 4-ПОЛЮСНЫЕ ДВИГАТЕЛИ 50 Гц**

P _N кВт	Эффективность η _N %																		Год выпуска				
	Δ 220 В Y 380 В			Δ 230 В Y 400 В			Δ 240 В Y 415 В			Δ 380 В Y 660 В			Δ 400 В Y 690 В			Δ 415 В				IE			
	4/4	3/4	2/4	4/4	3/4	2/4	4/4	3/4	2/4	4/4	3/4	2/4	4/4	3/4	2/4	4/4	3/4	2/4					
0,25	-	-	-	-	-	-	-	-	-	-	-	-	-	-	-	-	-	-	-	-	06/11		
0,37	-	-	-	-	-	-	-	-	-	-	-	-	-	-	-	-	-	-	-	-		-	
0,55	-	-	-	-	-	-	-	-	-	-	-	-	-	-	-	-	-	-	-	-		-	
0,75	83,0	84,3	83,5	83,4	84,1	82,6	83,8	84,0	81,9	83,0	84,3	83,5	83,4	84,1	82,6	83,8	84,0	81,9	83,0	84,3	83,5	01/17	
1,1	84,9	85,7	84,7	85,3	85,5	83,8	85,3	85,0	82,7	84,9	85,0	82,7	84,9	85,0	82,7	84,9	85,0	82,7	84,9	85,0	82,7		-
1,5	86,6	87,0	85,7	86,7	86,9	84,5	86,4	85,9	83,3	86,4	85,9	83,3	86,4	85,9	83,3	86,4	85,9	83,3	86,4	85,9	83,3		-
2,2	87,6	88,6	88,3	88,2	88,8	87,9	88,5	88,7	87,4	87,6	88,6	87,4	87,6	88,6	87,4	87,6	88,6	87,4	87,6	88,6	87,4	11/14	
3	88,5	89,2	88,5	88,6	88,9	87,6	88,6	88,6	86,8	88,5	88,6	86,8	88,5	88,6	86,8	88,5	88,6	86,8	88,5	88,6	86,8		-
4	88,6	89,1	87,9	88,6	89,1	87,9	88,6	89,1	87,9	88,6	89,2	88,9	88,6	89,2	88,4	88,8	89,1	87,9	88,6	89,1	87,9		-

P _N кВт	Производитель		РАЗМЕР IEC*	Конструктив. исполнение	Число пол.	f _N Гц	Данные для напряжения 400 В / 50 Гц				
	Xylem Service Italia Srl Per. № 07520560967						cosφ	I _s / I _N	T _N Нм	T _s /T _N	T _m /T _n
	Montecchio Maggiore Vicenza - Италия										
0,25	SM471B5/302		71	СПЕЦИАЛЬНАЯ	4	50	0,59	3,58	1,71	3,16	2,63
0,37	SM471B5/304		71				0,60	3,39	2,57	3,40	2,47
0,55	SM490RB14S2/305		90R				0,67	3,95	3,77	2,45	2,38
	SM490RB5S2/305		90R				0,67	3,95	3,77	2,45	2,38
0,75	LLM490RB14S2/307		90R				0,8	6,38	5	2,73	3,13
	LLM490RB5S2/307		90R				0,71	6,22	7,28	2,75	3,44
1,1	PLM490B5S2/311 E3		90				0,68	6,92	9,89	3,29	4,01
1,5	PLM490B5S3/315 E3		90				0,78	7,47	14,5	2,38	3,69
2,2	PLM4100B5S3/322 E3		100				0,74	7,75	19,7	2,48	4,21
3	PLM4100B5S3/330 E3		100				0,79	8,32	26,3	3,19	4,02
4	PLM4112B5S3/340 E3		112								

P _N кВт	Напряжение U _N В											n _N min ⁻¹	Соблюдайте действующие местные нормативно-правовые акты в отношении утилизации отходов.	Условия эксплуатации**		
	Δ			Y			Δ			Y				Высота над уровнем моря (м)	Т наружн. мин./макс., °С	ATEX
	220 В	230 В	240 В	380 В	400 В	415 В	380 В	400 В	415 В	660 В	690 В					
0,25	1,68	1,71	1,77	0,97	0,99	1,02	-	-	-	-	-	1375 ÷ 1400	≤ 1000	-15 / 40	Her	
0,37	2,46	2,53	2,62	1,42	1,46	1,51	-	-	-	-	-	1355 ÷ 1380				
0,55	2,98	3,03	3,1	1,72	1,75	1,79	-	-	-	-	-	1380 ÷ 1400				
0,75	2,90	2,85	2,85	1,7	1,65	1,65	1,70	1,65	1,65	0,98	0,95	1420 ÷ 1435				
1,1	4,61	4,59	4,62	2,66	2,65	2,67	2,64	2,63	2,65	1,53	1,52	1435 ÷ 1445				
1,5	6,34	6,41	6,41	3,66	3,70	3,70	3,65	3,68	3,69	2,11	2,13	1440 ÷ 1450				
2,2	8,19	8,04	7,97	4,73	4,64	4,60	4,70	4,62	4,56	2,71	2,67	1445 ÷ 1455				
3	11,5	11,5	11,5	6,66	6,62	6,67	6,63	6,59	6,63	3,83	3,81	1450 ÷ 1460				
4	14,8	14,6	14,5	8,52	8,40	8,36	8,40	8,23	8,19	4,85	4,75	1445 ÷ 1455				

* R = Уменьшенный размер корпуса двигателя по сравнению с валом и фланцем.

LNEE-IE3-mott-4p50-en_b_te

** Условия эксплуатации относятся только к двигателю. Для электронасосов пределы см. в руководстве пользователя.

СЕРИЯ e-LNES
ТРЕХФАЗНЫЕ 4-ПОЛЮСНЫЕ ДВИГАТЕЛИ 50 Гц

P _N кВт	Эффективность η _N																		IE	Год выпуска		
	%																					
	Δ 220 В Υ 380 В			Δ 230 В Υ 400 В			Δ 240 В Υ 415 В			Δ 380 В Υ 660 В			Δ 400 В Υ 690 В			Δ 415 В						
4/4	3/4	2/4	4/4	3/4	2/4	4/4	3/4	2/4	4/4	3/4	2/4	4/4	3/4	2/4	4/4	3/4	2/4	4/4	3/4	2/4		
0,55	-	-	-	-	-	-	-	-	-	-	-	-	-	-	-	-	-	-	-	-	-	2011
0,75	83	84,3	83,5	83,4	84,1	82,6	83,8	84	81,9	83	84,3	83,5	83,4	84,1	82,6	83,8	84	81,9				3 11/14
1,1	84,9	85,7	84,7	85,3	85,5	83,8	85,3	85	82,7	84,9	85	82,7	84,9	85	82,7	84,9	85	82,7				
1,5	86,6	87	85,7	86,7	86,9	84,5	86,4	85,9	83,3	86,4	85,9	83,3	86,4	85,9	83,3	86,4	85,9	83,3				
2,2	87,6	88,6	88,3	88,2	88,8	87,9	88,5	88,7	87,4	87,6	88,6	87,4	87,6	88,6	87,4	87,6	88,6	87,4				
3	88,5	89,2	88,5	88,6	88,9	87,6	88,6	88,6	86,8	88,5	88,6	86,8	88,5	88,6	86,8	88,5	88,6	86,8				
4	88,6	89,1	87,9	88,6	89,1	87,9	88,6	89,1	87,9	88,6	89,2	88,9	88,6	89,2	88,4	88,8	89,1	87,9				
5,5	90,4	90,9	89,7	90,4	90,9	89,7	90,4	90,9	89,7	90,4	91,0	90,5	90,9	91,1	90,2	90,9	90,9	89,7				
7,5	90,4	91,2	90,4	90,4	91,2	90,4	90,4	91,2	90,4	90,4	91,2	91,1	90,7	91,3	90,8	90,9	91,2	90,4				
11	91,5	92,2	91,4	91,5	92,2	91,4	91,5	92,2	91,4	91,5	92,4	92,4	91,9	92,5	92	91,9	92,2	91,4				
15	92,2	92,2	90,8	92,2	92,2	90,8	92,2	92,2	90,8	92,5	93,0	92,7	92,5	92,7	91,8	92,2	92,2	90,8				

P _N кВт	Производитель		РАЗМЕР IEC	Конструктив. исполнение	Число пол.	f _N Гц	Данные для напряжения 400 В / 50 Гц				
	Xylem Service Italia Srl Per. № 07520560967 Montecchio Maggiore Vicenza - Италия						cosφ	I _s / I _N	T _N Нм	T _s /T _N	T _m /T _n
	Модель										
0,55	SM480B5/305		80	B5	4	50	0,67	3,95	3,77	2,45	2,38
0,75	LLM480B5/307		80				0,80	6,38	5,00	2,73	3,31
1,1	PLM490B5/311 E3		90				0,71	6,22	7,28	2,75	3,44
1,5	PLM490B5/315 E3		90				0,68	6,92	9,89	3,29	4,01
2,2	PLM4100B5/322 E3		100				0,78	7,47	14,5	2,38	3,69
3	PLM4100B5/330 E3		100				0,74	7,75	19,7	2,48	4,21
4	PLM4112B5/340 E3		112				0,79	8,32	26,3	3,19	4,02
5,5	PLM4132B5/355 E3		132				0,76	7,64	35,9	2,85	3,65
7,5	PLM4132B5/375 E3		132				0,79	7,70	49,1	2,69	3,57
11	PLM4160B5/3110 E3		160				0,81	7,19	71,5	2,45	3,26
15	PLM4160B5/3150 E3		160				0,77	8,23	97,2	2,97	3,99

P _N кВт	Напряжение U _N											n _N мин ⁻¹	Соблюдайте действующие местные нормативно-правовые акты в отношении утилизации отходов.	Условия эксплуатации**		
	В													Высота над уровнем моря (м)	Т наружн. мин./макс., °С	ATEX
	Δ			Υ			Δ			Υ						
220 В	230 В	240 В	380 В	400 В	415 В	380 В	400 В	415 В	660 В	690 В	I _N (A)					
0,55	2,98	3,03	3,1	1,72	1,75	1,79	-	-	-	-	-	1380 ÷ 1400	≤ 1000	-15 / +40	Нет	
0,75	2,90	2,85	2,85	1,70	1,65	1,65	1,70	1,65	1,65	0,98	0,95	1420 ÷ 1435				
1,1	4,61	4,59	4,62	2,66	2,65	2,67	2,64	2,63	2,65	1,53	1,52	1435 ÷ 1445				
1,5	6,34	6,41	6,41	3,66	3,7	3,7	3,65	3,68	3,69	2,11	2,13	1440 ÷ 1450				
2,2	8,19	8,04	7,97	4,73	4,64	4,6	4,70	4,62	4,56	2,71	2,67	1445 ÷ 1455				
3	11,5	11,5	11,5	6,66	6,62	6,67	6,63	6,59	6,63	3,83	3,81	1450 ÷ 1460				
4	14,8	14,6	14,5	8,52	8,40	8,36	8,40	8,23	8,19	4,85	4,75	1445 ÷ 1455				
5,5	20,0	19,7	19,4	11,6	11,4	11,2	11,7	11,5	11,4	6,75	6,62	1455 ÷ 1465				
7,5	26,6	26,1	25,8	15,4	15,1	14,9	15,5	15,2	15,1	8,95	8,75	1450 ÷ 1460				
11	38,3	37,3	37,5	22,1	21,8	21,7	21,9	21,4	21,3	12,6	12,3	1465 ÷ 1470				
15	51,8	52,0	52,7	29,9	30,0	30,4	30,5	30,7	31,4	17,6	17,7	1465 ÷ 1475				

** Условия эксплуатации относятся только к двигателю. Для электронасосов пределы см. в руководстве пользователя.

LNES-IE3-mott15-4p50-en_b_te

СЕРИЯ e-LNES
ТРЕХФАЗНЫЕ 4-ПОЛЮСНЫЕ ДВИГАТЕЛИ 50 Гц (от 18,5 до 90 кВт)

P _N кВт	Эффективность η _N %									IE	Год выпуска
	Δ 380 В Y 660 В			Δ 400 В Y 690 В			Δ 415 В				
	4/4	3/4	2/4	4/4	3/4	2/4	4/4	3/4	2/4		
18,5	93,1	92,9	92,5	93,3	92,9	92,2	93,4	92,8	91,8	3	С 11/2014
22	93,4	93,1	92,8	93,6	93,0	92,4	93,6	92,8	91,9		
30	94,1	94,1	93,5	94,2	94,0	93,0	94,2	93,9	92,5		
37	94,3	94,5	94,1	94,6	94,6	94,0	94,7	94,6	93,8		
45	94,7	94,7	94,3	94,8	94,8	94,2	94,8	94,8	94,0		
55	95,1	94,9	94,7	95,3	95,0	94,6	95,4	94,9	94,4		
75	95,4	95,2	94,8	95,6	95,2	94,7	95,7	95,2	94,6		
90	95,6	95,4	95,1	95,8	95,5	95,0	95,9	95,5	94,9		

P _N кВт	Производитель		РАЗМЕР IEC	Конструктив. исполнение	Число пол.	f _N Гц	Данные для напряжения 400 В / 50 Гц				
	WEG Equipamentos Eletricos S.A. Per. № 07.175.725/0010-50 Jaragua do Sul — SC (Brazil) (Бразилия)						cosφ	I _s / I _N	T _N Нм	T _s /T _N	T _m /T _n
	Модель										
18,5	W22 180M4-B5 18.5kW E3		180	B5	4	50	0,82	7,30	120,20	2,70	3,00
22	W22 180L4-B5 22kW E3		180				0,83	7,30	142,90	2,80	3,30
30	W22 200L4-B5 30kW E3		200				0,82	7,30	193,60	2,50	3,00
37	W22 225S/M4-B5 37kW E3		225				0,86	7,80	238,70	2,70	3,00
45	W22 225S/M4-B5 45kW E3		225				0,85	7,90	290,40	2,80	3,20
55	W22 250S/M4-B5 55kW E3		250				0,86	7,90	354,90	2,80	3,30
75	W22 280S/M4-B5 75kW E3		280				0,87	7,60	482,30	2,30	2,80
90	W22 280S/M4-B5 90kW E3		280				0,86	7,40	578,80	2,30	2,80

P _N кВт	Напряжение U _N В					n _N min ⁻¹	Условия эксплуатации**			
	Δ			Y			См. примечание.	Высота над уровнем моря (м)	Т наружн. мин./макс., °С	ATEX
	380 В	400 В	415 В	660 В	690 В					
	I _N (А)									
18,5	35,90	34,90	34,40	20,70	20,20	1470	≤ 1000	-15 / +40	Нет	
22	42,10	40,90	40,40	24,20	23,70	1470				
30	57,70	56,10	55,40	33,20	32,50	1480				
37	68,50	65,60	63,90	39,40	38,00	1480				
45	83,90	79,40	78,60	48,30	46,00	1480				
55	100,0	96,90	94,40	57,60	56,20	1480				
75	136,0	130,0	127,0	78,30	75,40	1485				
90	164,0	158,0	154,0	94,40	91,60	1485				

** Условия эксплуатации относятся только к двигателю. Для электронасосов пределы см. в руководстве пользователя.

LNES-IE3-mott90-4p50-en_a_te

Примечание. Соблюдайте действующие местные нормативно-правовые акты в отношении утилизации отходов.

**НАСОСЫ
СЕРИИ e-LNE**

В последнее десятилетие Европейская комиссия по планированию энергетической эффективности оказала влияние на Европейский парламент и Совет Европы принять меры с целью снижения энергопотребления и дальнейшего отрицательного воздействия на окружающую среду. Согласно Директивам 2005/32/EC по энергопотребляющим продуктам (EuP) и 2009/125/EC по продуктам, связанным с энергией (ErP), установлены рамочные требования по экодизайну.

Постановление комиссии (EU) № 547/2012 утвердило две директивы в отношении требований к экодизайну некоторых типов насосов для **перекачки чистой воды**, производимых и подлежащих эксплуатации в пределах зоны ЕС в качестве самостоятельных агрегатов или в качестве элементов для другого оборудования.

Для моноблочных консольных насосов (в Постановлении – ESCC) и консольных насосов на раме (в Постановлении – ESOB) оценка эффективности включает:

- только гидравлическую часть без двигателя;
- насосы только с одним рабочим колесом;
- насосы с номинальным давлением PN не выше 16 бар (1600 кПа);
- насосы с минимальным номинальным расходом не менее 6 м³/ч;
- насосы с максимальной номинальной мощностью на валу не выше 150 кВт;
- насосы со скоростью вращения вала 2900 мин⁻¹ (2-полюсные электродвигатели на 50 Гц) и напором не выше 140 метров;
- насосы со скоростью вращения вала 1450 мин⁻¹ (4-полюсные электродвигатели на 50 Гц) и напором не выше 90 метров;
- используемые для перекачки чистой воды при температуре от -10° С до 120° С (испытания проводятся с водой при температуре не выше 40° С)

Согласно определениям, зафиксированным в Постановлении, версии LNEE и LNES соответствуют типу «моноблочные консольные насосы».

Это постановление предписывает, что насосы должны иметь индекс минимальной эффективности MEI, определяющийся по формуле, включающей значения гидравлического КПД как «точки оптимального КПД» (best efficiency point – BEP), 75% расхода на BEP (частичная нагрузка; Part load – PL) и 110% расхода на BEP (перегрузка; Over load – OL).

Постановление также устанавливает следующий срок:

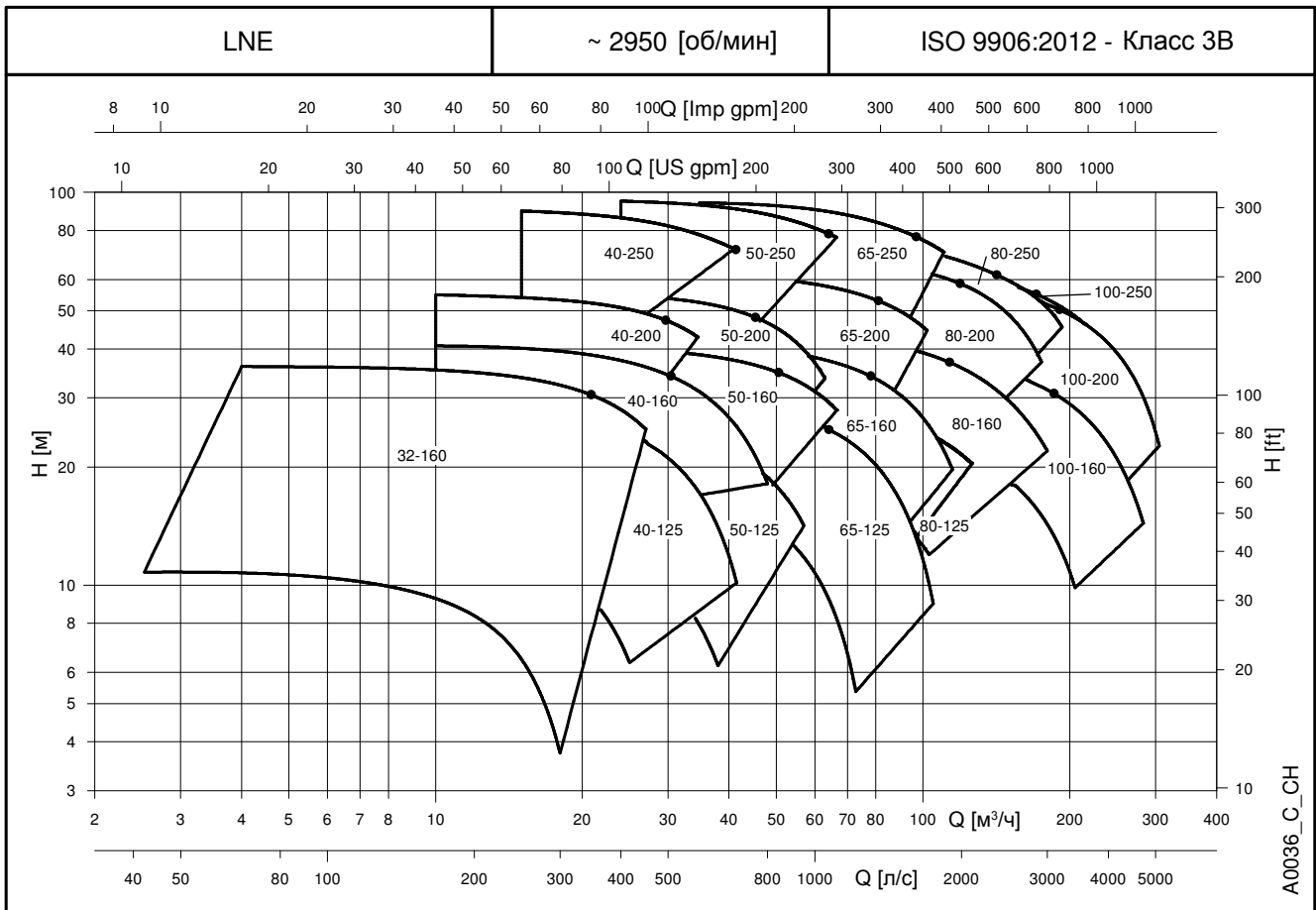
от	Индекс минимальной эффективности (MEI)
1 января 2015 г.	MEI ≥ 0,4

Постановление (EU) № 547/2012 – Приложение II – Пункт 2 (Требования к информации о продукте)

- 1) Индекс минимальной эффективности: значения MEI см. в соответствующих таблицах на следующей странице.
- 2) «Целевой уровень наиболее эффективных водяных насосов составляет MEI ≥ 0,70».
- 3) Год выпуска: 2014
- 4) Производитель: Xylem Service Italia Srl – Per. № 07520560967 – Montecchio Maggiore, Vicenza, Italy (Италия).
- 5) Тип продукта: см. столбец ТИП НАСОСА в таблицах раздела «Гидравлические характеристики».
- 6) Гидравлический КПД насоса с подрезанным рабочим колесом: см. столбцы η_p и ØT в таблицах раздела «Гидравлические характеристики».
- 7) Кривые характеристики насоса, включая кривую производительности: см. графики «Рабочие характеристики» на следующих страницах.
- 8) «Эффективность насоса с подрезанным рабочим колесом обычно ниже, чем у насоса с рабочим колесом полного диаметра. Подрезка рабочего колеса адаптирует рабочее колесо насоса к необходимой рабочей точке, ведя к пониженному энергопотреблению. Индекс минимальной эффективности (MEI) основывается на показаниях работы с полным диаметром рабочего колеса».
- 9) «Работа этого водяного насоса с варьирующимися рабочими точками может быть более эффективной и экономичной при управлении, например, с помощью регулируемого привода, согласующего работу насоса с потребностями системы».
- 10) Сведения о демонтаже, утилизации или ликвидации по окончании срока службы: соблюдайте действующие законы и постановления по утилизации отходов. См. руководство по эксплуатации продукта.
- 11) Пометка «Рассчитан на использование только при температуре ниже -10° С» к данным продуктам неприменима.
- 12) Пометка «Рассчитан на использование только при температуре выше 120° С» к данным продуктам неприменима.
- 13) Специфические инструкции для насосов согласно пунктам 11 и 12: к этим продуктам неприменимы.
- 14) «Сведения о целевом уровне эффективности доступны на»: www.europump.org (Раздел «Экодизайн»).
- 15) Графики целевого уровня эффективности с MEI = 0,7 и MEI = 0,4 доступны на www.europump.org/efficiencycharts или <http://europump.net/uploads/Fingerprints.pdf> (см. «ESCC 1450 rpm»).

СЕРИЯ e-LNE

ДИАПАЗОН ХАРАКТЕРИСТИК 2-ПОЛЮСНЫХ МОДЕЛЕЙ 50 Гц



СЕРИЯ e-LNE 32, 40, 50
ДИАПАЗОН ГИДРАВЛИЧЕСКИХ ХАРАКТЕРИСТИК 2-ПОЛЮСНЫХ МОДЕЛЕЙ 50 Гц

ТИП НАСОСА	P _N кВт	Ø рабочего колеса (мм)				Q = ПОДАЧА												
		STD (1)	B (2)	O (3)	ηp % (3)	л/с	0,8	1,4	1,9	2,5	3,1	3,6	4,2	4,7	5,3	5,8	6,4	7,5
						0	3	5	7	9	11	13	15	17	19	21	23	27
H = ПОЛНЫЙ НАПОР, МЕТРОВ ВОДЯНОГО СТОЛБА																		
32-160/07A*	0,75	92	-	○	53,8	10,4	10,8	10,6	10,2	9,6	8,8	7,8	6,5	4,7				
32-160/07*	0,75	104	-	○	55,2	12,8	13,1	13,0	12,6	12,0	11,2	10,1	8,7	7,0				
32-160/11*	1,1	115	-	○	57,9	16,3		17,0	16,8	16,4	15,7	14,8	13,7	12,3	10,7			
32-160/15*	1,5	126	-	○	60,2	21,1		21,5	21,3	21,0	20,4	19,6	18,6	17,3	15,9	14,2		
32-160/22*	2,2	138	-	○	63,5	26,1		27,0	27,1	26,9	26,5	25,8	24,9	23,8	22,6	21,2	19,6	
32-160/30	3	156	-	●	65,5	35,9		36,0	35,8	35,5	35,1	34,5	33,8	32,9	31,7	30,4	28,9	25,0

ТИП НАСОСА	P _N кВт	Ø рабочего колеса (мм)				Q = ПОДАЧА												
		STD (1)	B (2)	O (3)	ηp % (3)	л/с	1,7	2,8	3,9	5,0	6,1	7,2	8,3	9,4	10,6	11,7	12,8	13,3
						0	6	10	14	18	22	26	30	34	38	42	46	48
H = ПОЛНЫЙ НАПОР, МЕТРОВ ВОДЯНОГО СТОЛБА																		
40-125/11*	1,1	113	-	○	57,0	14,1		13,9	12,7	10,9	8,5							
40-125/15*	1,5	123	-	○	59,9	17,7		17,7	16,7	15,1	12,9	10,2						
40-125/22*	2,2	133	-	○	62,3	22,3		22,6	22,1	21,0	19,2	16,9	14,0	10,4				
40-125/30	3	145	-	●	66,8	27,5		27,8	26,9	25,6	23,6	21,1	17,9	14,0				
40-160/22*	2,2	137	-	○	60,0	23,1		23,3	22,7	21,6	19,9	17,6						
40-160/30	3	150	-	○	63,0	28,4		29,0	28,7	27,6	26,0	23,9	21,4	18,4				
40-160/40	4	160,5	-	○	63,6	33,7		34,4	34,2	33,3	31,8	29,8	27,4	24,8	21,6			
40-160/55	5,5	171	-	●	65,9	39,6		40,3	39,4	38,2	36,4	34,3	31,7	28,5	24,8	20,5	18,1	
40-200/30	3	158	-	○	53,2	31,6		30,9	30,0	28,2	25,5							
40-200/40	4	171	-	○	54,0	37,6		36,5	35,7	34,2	31,9	28,6						
40-200/55	5,5	186	-	○	54,9	45,5		44,0	43,2	42,0	40,2	37,5	33,8					
40-200/75	7,5	205	-	●	55,3	56,6		54,9	54,2	53,2	51,8	49,8	47,0	43,3				
40-250/75	7,5	214	-	○	52,2	59,1		57,4	56,2	54,6	52,1							
40-250/92	9,2	226,5	-	○	52,8	67,4		65,6	64,4	62,8	60,8	58,1						
40-250/110A	11	226,5	-	○	52,8	67,4		65,6	64,4	62,8	60,8	58,1						
40-250/110	11	239	-	○	53,0	75,3		74,1	72,8	71,1	68,8	66,0						
40-250/150	15	259	-	●	53,8	91,5			88,8	87,2	85,0	82,1	78,7	74,8				

ТИП НАСОСА	P _N кВт	Ø рабочего колеса (мм)				Q = ПОДАЧА												
		STD (1)	B (2)	O (3)	ηp % (3)	л/с	2,8	4,2	5,6	6,9	8,3	9,7	11,1	12,5	13,9	15,3	16,7	18,9
						0	10	15	20	25	30	35	40	45	50	55	60	68
H = ПОЛНЫЙ НАПОР, МЕТРОВ ВОДЯНОГО СТОЛБА																		
50-125/15*	1,5	105	-	○	59,8	14,4	14,3	13,8	13,0	11,7	10,0	7,8						
50-125/22*	2,2	118	-	○	64,6	18,9		18,0	17,4	16,4	15,0	13,1	10,7					
50-125/30	3	130	-	○	67,3	23,2		22,3	21,9	21,1	20,0	18,6	16,6	14,1	11,1			
50-125/40	4	135	-	●	70,4	26,6		25,6	25,3	24,8	24,1	23,2	21,8	20,1	17,9	15,3		
50-160/30	3	127	-	○	66,0	21,8	21,9	21,8	21,4	20,6	19,5	18,1	16,4					
50-160/40	4	139	-	○	68,1	26,8		26,7	26,5	25,9	25,1	23,9	22,5	20,7	18,4			
50-160/55	5,5	154	-	○	69,5	33,1		32,9	32,9	32,6	32,0	31,1	29,9	28,2	26,3	24,1		
50-160/75	7,5	165	-	●	70,5	39,9		39,9	39,9	39,6	39,1	38,3	37,2	35,9	34,2	32,4	30,2	
50-200/55	5,5	165	-	○	58,7	34,9		34,8	34,1	33,3	32,2	30,4	27,8	24,3				
50-200/75	7,5	179	-	○	59,0	42,6		42,8	42,1	41,1	39,9	38,4	36,3	33,5	29,7			
50-200/92	9,2	189	-	○	60,7	48,7		48,2	47,3	46,1	44,6	42,8	40,4	37,2	32,9			
50-200/110A	11	189	-	○	60,7	48,7		48,2	47,3	46,1	44,6	42,8	40,4	37,2	32,9			
50-200/110	11	199	-	●	62,3	55,0		54,7	54,1	53,1	51,7	49,9	47,4	44,3	40,5	35,9		
50-250/92	9,2	199	-	○	60,4	54,6		53,8	52,7	51,4	49,8	47,9	45,6					
50-250/110A	11	199	-	○	60,4	54,6		53,8	52,7	51,4	49,8	47,9	45,6					
50-250/110	11	210	-	○	60,6	60,6		58,8	57,8	56,6	55,2	53,6	51,6					
50-250/150	15	228	-	○	61,7	73,4			71,6	70,3	68,8	67,0	65,0	62,6	59,8			
50-250/185	18,5	243	-	○	62,4	84,0			83,1	81,9	80,4	78,6	76,5	74,0	71,2	68,1		
50-250/220	22	257,5	-	●	63,9	95,6			94,9	94,0	92,8	91,2	89,2	86,9	84,1	81,1		

Гидравлич. харак. в соответствии с ISO 9906:2012, класс 3B (бывш. ISO 9906:1999, Приложение A)

LNE-32-40-50_2p50-en_a_th

СЕРИЯ e-LNE 65, 80, 100

ДИАПАЗОН ГИДРАВЛИЧЕСКИХ ХАРАКТЕРИСТИК 2-ПОЛЮСНЫХ МОДЕЛЕЙ 50 Гц

ТИП НАСОСА	P _N кВт	Ø рабочего колеса (мм)				Q = ПОДАЧА													
		STD (1)	B (2)	● (3)	ηр %	л/с	0	5,0	7,5	10,0	12,5	15,0	17,5	20,0	22,5	25,0	27,5	30,0	32,2
						м ³ /ч	0	18	27	36	45	54	63	72	81	90	99	108	116
H = ПОЛНЫЙ НАПОР, МЕТРОВ ВОДЯНОГО СТОЛБА																			
65-125/30	3	118	-	○	53,1	17,2			15,7	14,6	12,8								
65-125/40	4	130	-	○	59,8	21,9			20,2	19,2	17,8	15,8							
65-125/55	5,5	144	-	○	73,3	27,5			26,0	25,3	24,3	22,7	20,5	17,6					
65-125/75	7,5	148	-	●	73,7	31,0			29,0	28,4	27,6	26,5	24,8	22,6	19,7				
65-160/55	5,5	144	-	○	61,0	26,6			24,7	23,8	22,7	21,0	18,7	15,7	12,1				
65-160/75	7,5	159	-	○	71,2	33,4			31,6	31,0	29,9	28,5	26,6	24,1	21,1	17,6			
65-160/92	9,2	170	-	○	71,9	38,7			37,1	36,5	35,7	34,4	32,8	30,6	27,8	24,5	20,7	16,3	
65-160/110A	11	170	-	○	71,9	38,7			37,1	36,5	35,7	34,4	32,8	30,6	27,8	24,5	20,7	16,3	
65-160/110	11	176	-	●	72,5	43,0			40,9	40,2	39,4	38,2	36,8	34,8	32,4	29,5	26,1	22,0	18,0
65-200/92	9,2	168	-	○	69,4	36,9			37,3	36,8	35,8	34,4	32,7	30,4					
65-200/110A	11	168	-	○	69,4	36,9			37,3	36,8	35,8	34,4	32,7	30,4					
65-200/110	11	179	-	○	69,5	42,5			43,2	42,5	41,4	39,9	38,1	35,7					
65-200/150	15	197	-	○	69,6	53,8			54,4	53,8	52,5	50,8	48,6	46,2	43,6	40,8			
65-200/185	18,5	209	-	●	70,0	62,5			62,4	61,8	60,7	59,1	57,1	54,8	52,3	49,6	46,4		
65-250/150	15	208	-	○	69,7	59,0			59,2	58,2	56,6	54,3	51,7	48,7					
65-250/185	18,5	220	-	○	70,2	67,2			67,5	66,6	65,0	62,9	60,2	57,3	54,0				
65-250/220	22	232	-	○	70,5	75,1			74,5	72,9	70,7	68,0	64,9	61,4	57,6				
65-250/300	30	256	-	●	71,4	92,4			93,6	92,7	91,3	89,5	87,1	84,1	80,6	76,5	71,8		

ТИП НАСОСА	P _N кВт	Ø рабочего колеса (мм)				Q = ПОДАЧА													
		STD (1)	B (2)	● (3)	ηр %	л/с	0	5,6	10,0	14,4	18,9	23,3	27,8	32,2	36,7	41,1	45,6	50,0	53,6
						м ³ /ч	0	20	36	52	68	84	100	116	132	148	164	180	193
H = ПОЛНЫЙ НАПОР, МЕТРОВ ВОДЯНОГО СТОЛБА																			
80-125/40	4	117,8	-	○	74,4	17,9			17,4	16,2	14,4	12,1							
80-125/110	11	148	144	●	79,1	31,1			31,0	30,1	28,8	27,0	24,8	22,2					
80-160/55	5,5	130,7	-	○	72,4	22,9			21,5	20,3	18,3	15,7	12,6						
80-160/75	7,5	145	144	○	74,9	28,3			27,3	25,9	24,0	21,8	19,1	16,0					
80-160/92	9,2	151	152	○	76,6	30,9			30,4	28,9	26,9	24,7	22,2	19,2	15,7				
80-160/110A	11	151	152	○	76,6	30,9			30,4	28,9	26,9	24,7	22,2	19,2	15,7				
80-160/110	11	159	160	○	77,9	34,7			33,7	32,5	30,7	28,4	25,6	22,3	18,7	14,6			
80-160/150	15	175	176	○	78,2	43,4			42,5	41,4	39,9	37,9	35,4	32,4	29,0	25,2	21,1		
80-160/185	18,5	180	180	●	79,7	46,6			45,1	44,1	42,9	41,2	39,1	36,5	33,4	29,9	26,1	22,0	
80-200/110	11	165	162	○	72,9	36,2			35,8	34,1	31,9	29,1	25,4						
80-200/150	15	177	177	○	73,5	43,2			43,2	41,7	39,6	37,1	33,8	29,2					
80-200/185	18,5	189	189	○	74,4	49,6			49,9	48,6	46,7	44,2	40,9	36,8	31,5				
80-200/220	22	199	199	○	74,5	55,0			55,8	54,6	52,7	50,3	47,4	43,6	38,8	32,4			
80-200/300	30	220	218	●	75,2	69,1				68,9	67,5	65,5	62,8	59,4	55,0	49,6	42,8		
80-250/220	22	195	192	○	73,9	51,6			53,5	52,8	51,3	49,0	46,2	42,8	38,8	33,7			
80-250/300	30	215	213	○	74,3	63,6			65,9	65,6	64,3	62,2	59,4	56,1	52,3	48,0	42,9		
80-250/370	37	229	226	●	76,3	73,3			76,1	76,5	75,7	73,8	71,1	67,7	64,0	60,1	55,8	50,8	45,4

ТИП НАСОСА	P _N кВт	Ø рабочего колеса (мм)				Q = ПОДАЧА													
		STD (1)	B (2)	● (3)	ηр %	л/с	0	12,2	18,9	25,6	32,2	38,9	45,6	52,2	58,9	65,6	72,2	78,9	84,7
						м ³ /ч	0	44	68	92	116	140	164	188	212	236	260	284	305
H = ПОЛНЫЙ НАПОР, МЕТРОВ ВОДЯНОГО СТОЛБА																			
100-160/110	11	144	144	○	69,6	25,8			24,7	23,2	21,0	18,4	15,8	13,1					
100-160/150	15	158	158	○	74,0	31,8			30,4	29,3	27,8	25,7	23,1	20,0	16,6				
100-160/185	18,5	168	168	○	75,7	36,5			34,7	33,8	32,4	30,5	28,1	25,1	21,6	17,5			
100-160/220	22	177	177	●	80,8	41,6			39,4	38,6	37,6	36,1	33,9	31,0	27,6	23,8	19,7		
100-200/220	22	181	177	○	76,9	45,6			45,1	42,9	40,2	37,3	34,3	31,1	27,1	21,7			
100-200/300	30	195	192	○	77,3	53,7			53,7	52,1	49,9	47,0	43,8	40,5	36,9	32,8	27,6		
100-200/370	37	208	204	●	77,8	61,2			61,5	60,4	58,4	55,6	52,3	48,6	44,6	40,3	35,5	29,4	22,2
100-250/370	37	214	211	●	78,8	65,2			64,8	63,6	61,7	59,0	55,8	52,0	47,8	43,1			

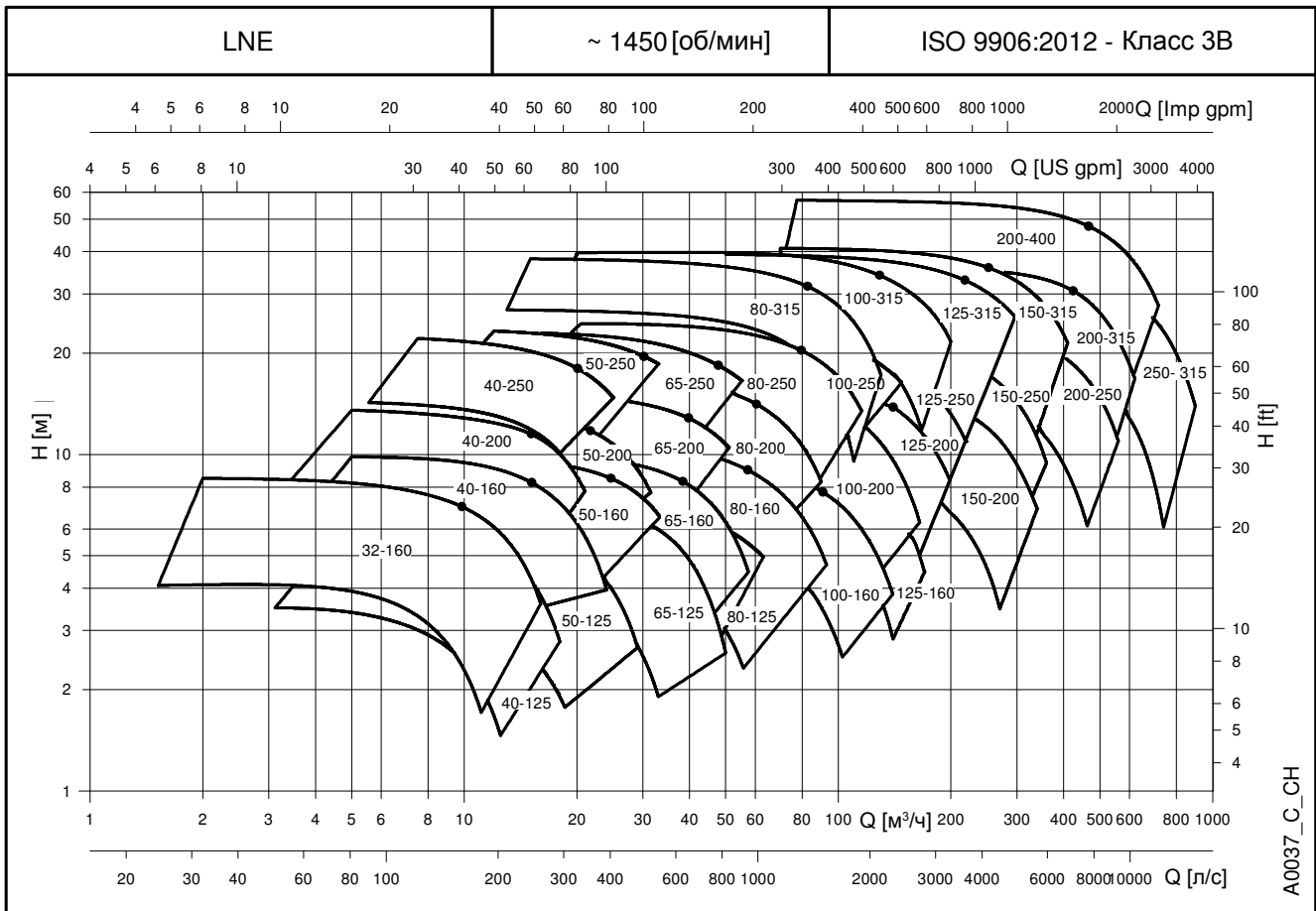
Гидравлич. характеристики в соответствии с ISO 9906:2012, класс 3B (бывш. ISO 9906:1999, Приложение A)

LNE-65-80-100_2p50-en_a_th

(1) STD = чугун, нержав. сталь — B = бронза (2) ● = полный диаметр рабочего колеса — ○ = подогнанный диаметр рабочего колеса (3) Гидравлический КПД насоса.

СЕРИЯ e-LNE

ДИАПАЗОН ХАРАКТЕРИСТИК 4-ПОЛЮСНЫХ МОДЕЛЕЙ 50 Гц



СЕРИЯ e-LNE 32, 40, 50 ДИАПАЗОН ХАРАКТЕРИСТИК 4-ПОЛЮСНЫХ МОДЕЛЕЙ 50 Гц

ТИП НАСОСА	P _N кВт	Ø рабочего колеса (мм)				Q = ПОДАЧА															
		STD (1)	B (2)	● (2)	○ (3)	л/с	0	0,6	0,8	1,1	1,4	1,7	1,9	2,2	2,5	2,8	3,1	3,3	4,4		
					м ³ /ч	0	2	3	4	5	6	7	8	9	10	11	12	16			
					H = ПОЛНЫЙ НАПОР, МЕТРОВ ВОДЯНОГО СТОЛБА																
32-160/02A	0,25	115	-	○	54,2	3,9	4,1	4,1	4,0	3,9	3,7	3,5	3,1	2,7	2,3	1,8					
32-160/02	0,25	138	-	○	59,4	6,1	6,3	6,3	6,3	6,2	6,0	5,8	5,5	5,2	4,8	4,3	3,8				
32-160/03	0,37	156	-	●	63,8	8,5	8,5	8,4	8,4	8,2	8,1	7,8	7,6	7,3	6,9	6,5	6,1	3,6			

ТИП НАСОСА	P _N кВт	Ø рабочего колеса (мм)				Q = ПОДАЧА															
		STD (1)	B (2)	● (2)	○ (3)	л/с	0	0,8	1,4	1,9	2,5	3,1	3,6	4,2	4,7	5,3	5,8	6,4	6,9		
					м ³ /ч	0	3	5	7	9	11	13	15	17	19	21	23	25			
					H = ПОЛНЫЙ НАПОР, МЕТРОВ ВОДЯНОГО СТОЛБА																
40-125/02B	0,25	113	-	○	56,7	3,4		3,4	3,1	2,7	2,1										
40-125/02A	0,25	123	-	○	59,6	4,3		4,3	4,0	3,6	3,1	2,4									
40-125/02	0,25	133	-	○	60,1	5,2		5,3	5,1	4,7	4,2	3,6	2,7								
40-125/03	0,37	145	-	●	61,2	6,5			6,4	6,1	5,6	5,0	4,2	3,3							
40-160/02	0,25	137	-	○	58,0	5,4		5,4	5,2	4,9	4,4	3,8									
40-160/03	0,37	150	-	○	60,4	6,8		6,8	6,6	6,3	5,8	5,2	4,5	3,6							
40-160/05	0,55	160,5	-	○	61,6	8,1		8,2	8,1	7,9	7,5	7,0	6,3	5,5	4,6						
40-160/07	0,75	171	-	●	63,6	9,6			9,8	9,6	9,3	8,9	8,3	7,6	6,7	5,7	4,6				
40-200/05A	0,55	158	-	○	51,7	7,7		7,4	7,2	6,7	6,1	5,2									
40-200/05	0,55	171	-	○	52,7	9,1		8,7	8,5	8,1	7,5	6,6	5,5								
40-200/07	0,75	186	-	○	53,5	11,1		10,8	10,6	10,2	9,8	9,1	8,2	7,0							
40-200/11	1,1	205	-	●	55,5	14,0		13,5	13,3	13,0	12,6	12,2	11,5	10,6	9,3	7,8					
40-250/11	1,1	214	-	○	51,1	14,6			14,1	13,8	13,3	12,7	11,9	10,8							
40-250/15B	1,5	214	-	○	51,1	14,6			14,1	13,8	13,3	12,7	11,9	10,8							
40-250/15A	1,5	226,5	-	○	51,5	16,9			16,1	15,9	15,5	15,0	14,3	13,4	12,3						
40-250/15	1,5	239	-	○	51,8	18,7			18,1	17,8	17,4	16,8	16,1	15,1	13,9	12,4					
40-250/22	2,2	259	-	●	53,2	22,8				21,9	21,4	20,9	20,3	19,5	18,5	17,4	16,2	14,7			

ТИП НАСОСА	P _N кВт	Ø рабочего колеса (мм)				Q = ПОДАЧА															
		STD (1)	B (2)	● (2)	○ (3)	л/с	0	1,4	1,9	2,5	3,1	3,9	4,7	5,6	6,4	7,2	7,8	8,3	9,2		
					м ³ /ч	0	5	7	9	11	14	17	20	23	26	28	30	33			
					H = ПОЛНЫЙ НАПОР, МЕТРОВ ВОДЯНОГО СТОЛБА																
50-125/02A	0,25	105	-	○	59,8	3,5	3,5	3,4	3,3	3,1	2,7	2,1									
50-125/02	0,25	118	-	○	64,8	4,5		4,3	4,2	4,0	3,7	3,2	2,5								
50-125/03	0,37	130	-	○	65,5	5,6		5,3	5,2	5,1	4,8	4,3	3,7	2,9							
50-125/05	0,55	135	-	●	69,1	6,5			6,1	6,0	5,8	5,5	5,0	4,4	3,6	3,0					
50-160/03	0,37	127	-	○	63,9	5,2	5,2	5,1	5,0	4,9	4,6	4,1	3,5								
50-160/05	0,55	139	-	○	64,5	6,5		6,4	6,3	6,2	6,0	5,6	5,1	4,5							
50-160/07	0,75	154	-	○	68,8	8,2		8,1	8,0	8,0	7,9	7,6	7,2	6,7	6,0	5,5					
50-160/11	1,1	165	-	●	70,8	9,9			9,8	9,7	9,6	9,4	9,0	8,6	8,1	7,7	7,2	6,3			
50-200/07	0,75	165	-	○	56,0	8,5		8,5	8,4	8,2	7,8	7,3	6,5								
50-200/11A	1,1	179	-	○	57,0	10,3		10,4	10,4	10,2	9,9	9,4	8,7	7,8	6,6						
50-200/11	1,1	189	-	○	57,8	11,7			11,7	11,5	11,2	10,7	10,1	9,2	8,1	7,2					
50-200/15	1,5	199	-	●	58,1	13,3			13,2	13,1	12,9	12,4	11,8	11,0	9,9	9,1	8,2				
50-250/11	1,1	199	-	○	59,5	13,3			13,0	12,8	12,4	11,9	11,3								
50-250/15A	1,5	199	-	○	59,5	13,3			13,0	12,8	12,4	11,9	11,3								
50-250/15	1,5	210	-	○	59,8	14,9			14,6	14,4	14,1	13,7	13,1	12,4	11,5						
50-250/22A	2,2	228	-	○	60,2	18,1				17,8	17,4	17,0	16,4	15,7	14,9	14,3					
50-250/22	2,2	243	-	○	60,7	20,7					19,9	19,4	18,9	18,2	17,4	16,8	16,1				
50-250/30	3	257,5	-	●	61,9	23,5					23,1	22,7	22,2	21,5	20,8	20,2	19,6	18,6			

Гидравлич. характеристики в соответствии с ISO 9906:2012, класс 3B (бывш. ISO 9906:1999, Приложение A)

LNE-32-40-50_4p50-en_a_th

(1) STD = чугун, нержав. сталь — B = бронза (2) ● = полный диаметр рабочего колеса - ○ = подогнанный диаметр рабоч. колеса (3) Гидравлич. КПД насоса.

СЕРИЯ e-LNE 65, 80, 100

ДИАПАЗОН ХАРАКТЕРИСТИК 4-ПОЛЮСНЫХ МОДЕЛЕЙ 50 Гц

ТИП НАСОСА	P _N кВт	Ø рабочего колеса (мм)				Q = ПОДАЧА													
		STD	B	●	ηр %	л/с 0	2,5	3,9	5,3	6,7	8,1	9,4	10,8	12,2	13,6	15,0	16,4	16,7	
						м³/ч 0	9	14	19	24	29	34	39	44	49	54	59	60	
					Н = ПОЛНЫЙ НАПОР, МЕТРОВ ВОДЯНОГО СТОЛБА														
65-125/03	0,37	118	-	○	60,2	4,0	3,9	3,7	3,4	2,8	2,1								
65-125/05	0,55	130	-	○	64,6	5,3		4,9	4,6	4,1	3,5	2,7	1,7						
65-125/07	0,75	144	-	○	69,8	7,0		6,3	6,1	5,8	5,3	4,5	3,6	2,4					
65-125/11	1,1	148	-	●	70,8	7,9		7,1	6,9	6,6	6,2	5,7	4,9	3,8	2,6				
65-160/07	0,75	144	-	○	68,1	6,6		6,2	5,9	5,6	5,0	4,3	3,3						
65-160/11A	1,1	159	-	○	69,8	8,3		7,8	7,6	7,3	6,8	6,2	5,4	4,3					
65-160/11	1,1	170	-	○	70,9	9,5		9,0	8,8	8,4	8,0	7,5	6,7	5,8	4,7				
65-160/15	1,5	176	-	●	71,4	10,6		10,0	9,8	9,5	9,1	8,6	8,0	7,2	6,2	5,1			
65-200/11	1,1	168	-	○	66,2	8,9		8,9	8,8	8,4	7,9	7,3	6,4						
65-200/15A	1,5	168	-	○	66,2	8,9		8,9	8,8	8,4	7,9	7,3	6,4						
65-200/15	1,5	179	-	○	67,2	10,4		10,5	10,3	10,0	9,5	8,8	8,0	7,0					
65-200/22A	2,2	197	-	○	68,3	13,2		13,3	13,1	12,7	12,2	11,6	10,9	10,1					
65-200/22	2,2	209	-	●	68,5	15,1		15,1	14,9	14,5	14,0	13,3	12,5	11,7	10,8				
65-250/22A	2,2	208	-	○	68,2	14,5		14,6	14,3	13,7	13,0	12,2	11,4	10,3					
65-250/22	2,2	220	-	○	68,5	16,4		16,4	16,0	15,5	14,8	14,0	13,0	12,0	10,8				
65-250/30	3	232	-	○	68,9	18,5		18,5	18,1	17,6	16,9	16,0	15,0	14,0	12,8				
65-250/40	4	256	-	●	69,6	22,9			22,8	22,4	21,9	21,1	20,2	19,2	18,1	16,9	15,6	15,3	

ТИП НАСОСА	P _N кВт	Ø рабочего колеса (мм)				Q = ПОДАЧА													
		STD	B	●	ηр %	л/с 0	3,3	6,4	9,4	12,5	15,6	18,6	21,7	24,7	27,8	30,8	33,9	36,1	
						м³/ч 0	12	23	34	45	56	67	78	89	100	111	122	130	
					Н = ПОЛНЫЙ НАПОР, МЕТРОВ ВОДЯНОГО СТОЛБА														
80-125/05	1,1	117,8	-	○	71,0	4,4	4,4	4,0	3,4	2,6									
80-125/15	1,5	148	144	●	78,7	7,7		7,5	7,0	6,4	5,5								
80-160/11B	1,1	130,7	-	○	71,8	5,7	5,5	5,1	4,5	3,5									
80-160/15C	1,5	130,7	-	○	71,8	5,7	5,5	5,1	4,5	3,5									
80-160/11A	1,1	145	144	○	74,4	6,9		6,5	5,9	5,0	3,9	2,7							
80-160/15B	1,5	145	144	○	74,4	6,9		6,5	5,9	5,0	3,9	2,7							
80-160/11	1,1	151	152	○	75,2	7,5		7,1	6,5	5,7	4,7	3,5							
80-160/15A	1,5	151	152	○	75,2	7,5		7,1	6,5	5,7	4,7	3,5							
80-160/15	1,5	159	160	○	76,0	8,6		8,2	7,6	6,8	5,7	4,5							
80-160/22A	2,2	175	176	○	77,4	10,8		10,3	9,8	9,1	8,1	6,9	5,6	4,1					
80-160/22	2,2	180	180	●	77,7	11,5		11,1	10,6	10,0	9,1	8,0	6,8	5,3					
80-200/15	1,5	165	162	○	70,8	9,0	9,1	8,6	7,9	6,9	5,2								
80-200/22A	2,2	177	177	○	71,0	10,6		10,4	9,7	8,7	7,3								
80-200/22	2,2	189	189	○	72,6	12,3		12,0	11,3	10,4	9,1	7,3							
80-200/30	3	199	199	○	74,1	13,6		13,6	13,0	12,1	10,9	9,1							
80-200/40	4	220	218	●	76,1	17,1		17,1	16,7	15,9	14,7	13,1	11,0	8,5					
80-250/30	3	195	192	○	72,1	12,9		13,1	12,5	11,8	10,7	9,3	7,2						
80-250/40	4	215	213	○	73,0	15,7		16,1	15,6	14,9	13,8	12,5	10,8	8,6					
80-250/55A	5,5	229	226	○	75,1	18,3		18,8	18,5	17,8	16,9	15,7	14,2	12,4					
80-250/55	5,5	243	240	○	76,2	20,4		21,3	21,0	20,3	19,3	18,1	16,6	14,9	12,8				
80-250/75	7,5	258	255	●	77,5	23,8		24,5	24,2	23,7	22,9	21,9	20,6	18,9	17,0	14,6			
80-315/75	7,5	285	285	○	85,9	27,3		26,8	26,2	25,4	24,2	22,6	20,4	17,6	13,9				
80-315/110	11	315	315	○	66,5	33,6		33,2	32,6	31,9	30,8	29,4	27,6	25,3	22,3	18,5			
80-315/150	15	334	334	●	67,6	38,2		37,9	37,3	36,5	35,5	34,1	32,4	30,3	27,6	24,4	20,5	17,2	

ТИП НАСОСА	P _N кВт	Ø рабочего колеса (мм)				Q = ПОДАЧА													
		STD	B	●	ηр %	л/с 0	5,3	9,7	14,2	18,6	23,1	27,5	31,9	36,4	40,8	45,3	49,7	55,6	
						м³/ч 0	19	35	51	67	83	99	115	131	147	163	179	200	
					Н = ПОЛНЫЙ НАПОР, МЕТРОВ ВОДЯНОГО СТОЛБА														
100-160/15	1,5	144	144	○	70,6	6,3		5,9	5,4	4,7	3,8	2,9							
100-160/22A	2,2	158	158	○	74,6	7,9		7,5	7,1	6,5	5,7	4,7	3,5						
100-160/22	2,2	168	168	○	76,2	9,0		8,5	8,1	7,6	6,8	5,8	4,6						
100-160/30	3	177	177	●	79,5	10,2		9,8	9,5	9,0	8,3	7,3	6,2	4,8					
100-200/30	3	181	177	○	74,4	11,1		10,8	10,3	9,5	8,5	7,2	5,6						
100-200/40	4	195	192	○	78,1	13,2		12,9	12,5	11,8	10,8	9,6	8,1	6,3					
100-200/55A	5,5	208	204	○	78,8	15,1		15,1	14,7	14,0	13,0	11,8	10,4	8,6	6,6				
100-200/55	5,5	219	216	●	80,0	17,4		16,9	16,4	15,8	14,9	13,8	12,3	10,7	8,7	6,6			
100-250/55A	5,5	214	211	○	79,4	16,1		15,9	15,5	14,7	13,7	12,5							
100-250/55	5,5	227	224	○	79,6	18,3		18,1	17,7	17,0	16,0	14,7	13,2						
100-250/75	7,5	241	238	○	79,9	21,0		20,7	20,3	19,7	18,8	17,5	15,9	14,2					
100-250/110	11	259	256	●	81,4	24,6		24,0	23,6	23,1	22,4	21,3	20,0	18,3	16,4				
100-315/110	11	280	280	○	71,8	26,8	27,0	26,7	26,0	24,9	23,3	21,4	19,1	16,3	12,8				
100-315/150	15	304	304	○	72,5	32,0	32,2	32,3	32,1	31,5	30,5	29,1	27,4	25,3	22,8	19,9	16,2		
100-315/185	18,5	321	321	○	73,4	36,1		36,4	36,3	35,8	34,9	33,7	32,0	30,1	27,8	25,1	22,0		
100-315/220	22	334	334	●	74,5	39,6		39,8	39,7	39,3	38,5	37,2	35,7	33,8	31,6	29,1	26,2	21,6	

Гидрав. характеристики в соответствии с ISO 9906:2012, класс 3B (бывш. ISO 9906:1999, Приложение A) LNE-65-80-100_4p50-en_a_th
 (1) STD = чугун, нержав. сталь - B = бронза (2) ● = полный диаметр рабочего колеса - ○ = подогнанный диаметр рабочего колеса (3) Гидрав. КПД насоса.

СЕРИЯ e-LNE 125 , 150, 200, 250
ДИАПАЗОН ГИДРАВЛИЧЕСКИХ ХАРАКТЕРИСТИК 4-ПОЛЮСНЫХ МОДЕЛЕЙ 50 Гц

ТИП НАСОСА	P _N кВт	Ø рабочего колеса (мм)				Q = ПОДАЧА													
		STD	B	●	η _p %	л/с 0	5,0	13,1	21,1	29,2	37,2	45,3	53,3	61,4	69,4	77,5	85,6	94,4	
						м ³ /ч 0	18	47	76	105	134	163	192	221	250	279	308	340	
H = ПОЛНЫЙ НАПОР, МЕТРОВ ВОДЯНОГО СТОЛБА																			
125-160/22	2,2	156	156	○	75,2	7,3	7,4	7,1	6,5	5,3	3,4								
125-160/30	3	176	176	○	78,2	9,5		9,3	8,7	7,5	5,5								
125-160/40	4	190	190	●	80,2	11,3		10,9	10,4	9,4	7,6	5,2							
125-200/55	5,5	213	213	○	81,1	14,6		14,5	14,2	13,3	11,6	9,1							
125-200/75	7,5	229	229	●	81,7	17,2		17,0	16,6	15,8	14,2	12,0	9,1						
125-250/75	7,5	234	234	○	79,9	18,0		17,9	17,3	16,2	14,5	12,3	9,5						
125-250/110	11	259	259	●	80,4	22,1		22,1	21,6	20,5	18,9	16,8	14,0	10,7					
125-315/150	15	276	276	○	78,1	26,6		26,2	25,6	24,7	23,6	22,1	20,2	17,8	14,9				
125-315/185	18,5	295	295	○	79,6	30,7		30,3	29,8	29,0	27,9	26,4	24,6	22,3	19,6	16,4			
125-315/220	22	310	310	○	80,4	34,0		33,7	33,2	32,4	31,4	30,0	28,3	26,1	23,5	20,4	16,8		
125-315/300	30	334	334	●	80,5	39,6		39,3	39,0	38,4	37,5	36,3	34,7	32,7	30,3	27,5	24,4	20,6	

ТИП НАСОСА	P _N кВт	Ø рабочего колеса (мм)				Q = ПОДАЧА													
		STD	B	●	η _p %	л/с 0	9,7	19,2	28,6	38,1	47,5	56,9	66,4	75,8	85,3	94,7	104,2	113,9	
						м ³ /ч 0	35	69	103	137	171	205	239	273	307	341	375	410	
H = ПОЛНЫЙ НАПОР, МЕТРОВ ВОДЯНОГО СТОЛБА																			
150-200/55	5,5	179	179	○	75,2	9,9	10,0	9,7	9,2	8,5	7,6	6,5	5,1						
150-200/75	7,5	204	204	○	79,4	13,1		12,7	12,3	11,7	10,9	9,8	8,4	6,7					
150-200/110	11	225	225	●	81,6	15,8		15,5	15,2	14,8	14,3	13,6	12,5	10,9	8,9				
150-250/110	11	235	235	○	80,2	17,8		17,6	17,4	16,9	16,0	14,7	13,0	10,9	8,5				
150-250/150	15	259	259	●	83,4	22,0		21,7	21,4	21,0	20,3	19,3	17,9	16,1	13,8	11,1			
150-315/185	18,5	277	277	○	79,5	26,8		26,4	25,9	25,1	23,9	22,2	20,1	17,4	14,2				
150-315/220	22	290	290	○	81,2	30,0		29,7	29,3	28,6	27,5	26,1	24,2	21,9	19,0	15,6			
150-315/300	30	315	315	○	82,6	36,0		36,0	35,8	35,2	34,4	33,2	31,5	29,4	26,7	23,6	19,9		
150-315/370	37	334	334	●	82,7	40,8		41,0	40,7	40,2	39,3	38,1	36,6	34,6	32,1	29,2	25,7	21,4	

ТИП НАСОСА	P _N кВт	Ø рабочего колеса (мм)				Q = ПОДАЧА													
		STD	B	●	η _p %	л/с 0	15,6	32,2	48,9	65,6	82,2	98,9	115,6	132,2	148,9	165,6	182,2	199,2	
						м ³ /ч 0	56	116	176	236	296	356	416	476	536	596	656	717	
H = ПОЛНЫЙ НАПОР, МЕТРОВ ВОДЯНОГО СТОЛБА																			
200-250/150	15	238	238	○	77,3	16,8		16,7	16,2	15,3	13,6	11,4	8,5						
200-250/185	18,5	253	253	○	79,6	19,4		19,0	18,6	17,9	16,6	14,6	12,0	8,7					
200-250/220	22	265	265	○	80,6	21,6		21,2	20,8	20,1	19,0	17,2	14,8	11,6					
200-250/300	30	282	282	●	81,2	24,8		24,2	23,8	23,2	22,2	20,6	18,5	15,6	12,1				
200-315/300	30	288	288	○	79,4	26,4		26,7	26,0	24,9	23,7	22,2	19,6	15,5	11,6				
200-315/370	37	310	310	○	81,7	31,2		31,1	30,7	30,1	29,1	27,6	25,2	21,8	17,5				
200-315/450	45	330	330	○	82,4	35,8		35,5	35,0	34,4	33,5	32,1	30,0	26,8	22,7	17,8			
200-315/550	55	334	334	●	82,5	36,7		36,4	35,9	35,3	34,5	33,1	31,0	27,8	23,7	18,8			
200-400/550	55	346	346	○	80,6	42,6		42,2	41,6	40,4	38,7	36,5	33,9	30,5	25,5	17,3			
200-400/750	75	377	377	○	81,1	50,9		50,3	50,0	49,1	47,6	45,6	43,0	39,8	35,7	30,3	22,9		
200-400/900	90	398	398	●	81,4	57,2		56,7	56,2	55,3	54,1	52,4	50,1	47,1	43,4	39,0	33,8	27,7	

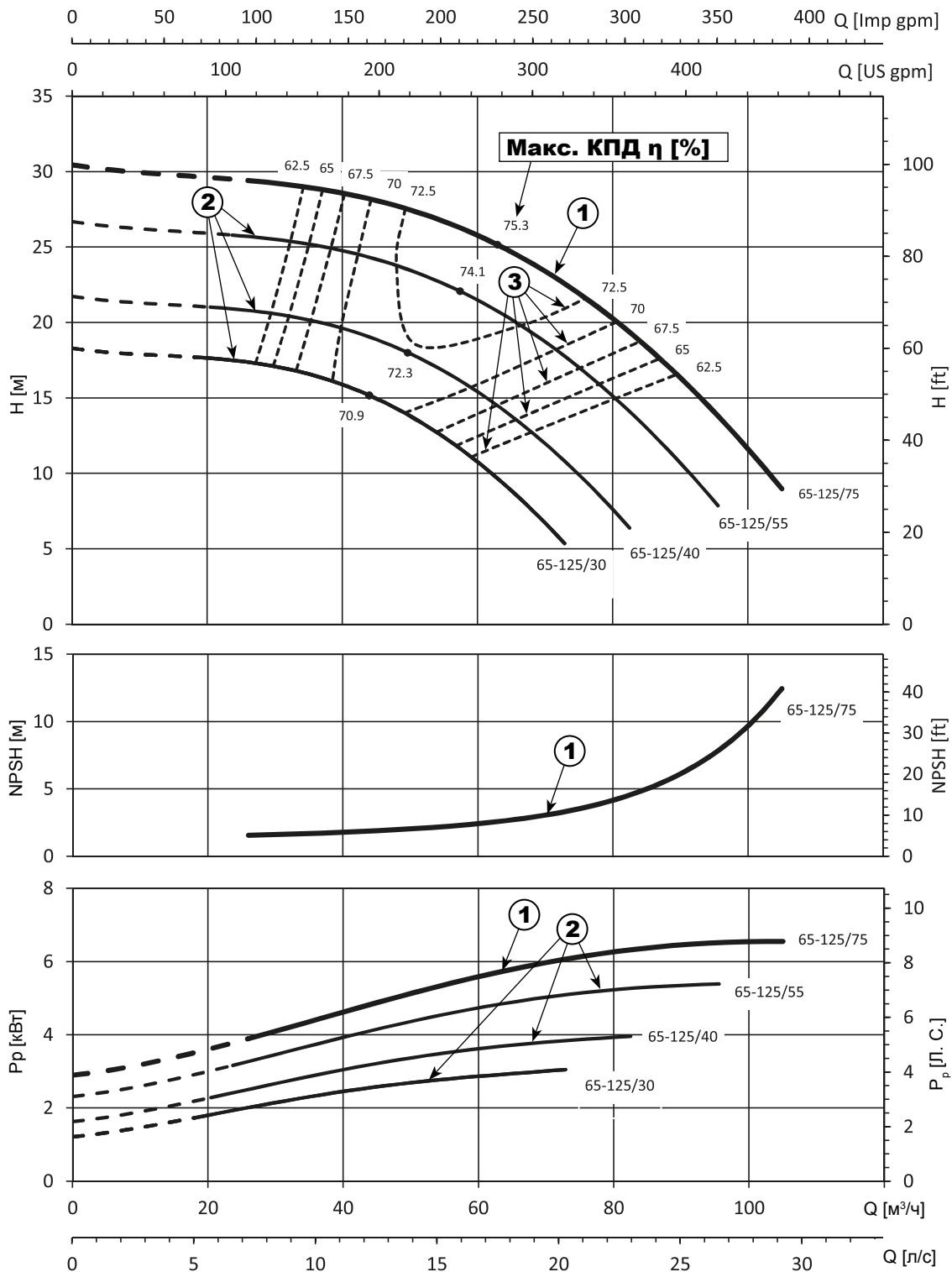
ТИП НАСОСА	P _N кВт	Ø рабочего колеса (мм)				Q = ПОДАЧА													
		STD	B	●	η _p %	л/с 0	33,3	53,1	72,8	92,5	112,2	131,9	151,7	171,4	191,1	210,8	230,6	250,0	
						м ³ /ч 0	120	191	262	333	404	475	546	617	688	759	830	900	
H = ПОЛНЫЙ НАПОР, МЕТРОВ ВОДЯНОГО СТОЛБА																			
250-315/300	30	260	260	○	76,9	19,8	19,7	19,4	18,4	17,4	16,9	16,3	14,9	11,9	8,4				
250-315/370	37	287	287	○	79,3	24,5		23,6	22,8	22,1	21,6	21,0	19,6	16,9	13,2	11,0			
250-315/450	45	306	306	○	81,7	28,3		27,1	26,6	26,3	25,9	25,2	23,8	21,5	18,4	14,8	11,2		
250-315/550	55	325	325	○	82,6	32,6		31,3	30,7	30,3	29,9	29,3	28,1	26,2	23,5	19,9	15,9		
250-315/750	75	333	333	●	83,0	34,5		33,1	32,5	32,0	31,6	31,0	29,9	28,2	25,6	22,2	18,1	13,9	

Гидрав. характеристики в соответствии с ISO 9906:2012, класс 3B (бывш. ISO 9906:1999, Приложение A)

LNE-125-250_4p50-en_b_th

(1) STD = чугун, нержав. сталь - B = бронза (2) ● = полный диаметр рабочего колеса - ○ = подогнанный диаметр рабочего колеса (3) Гидравлич. КПД насоса.

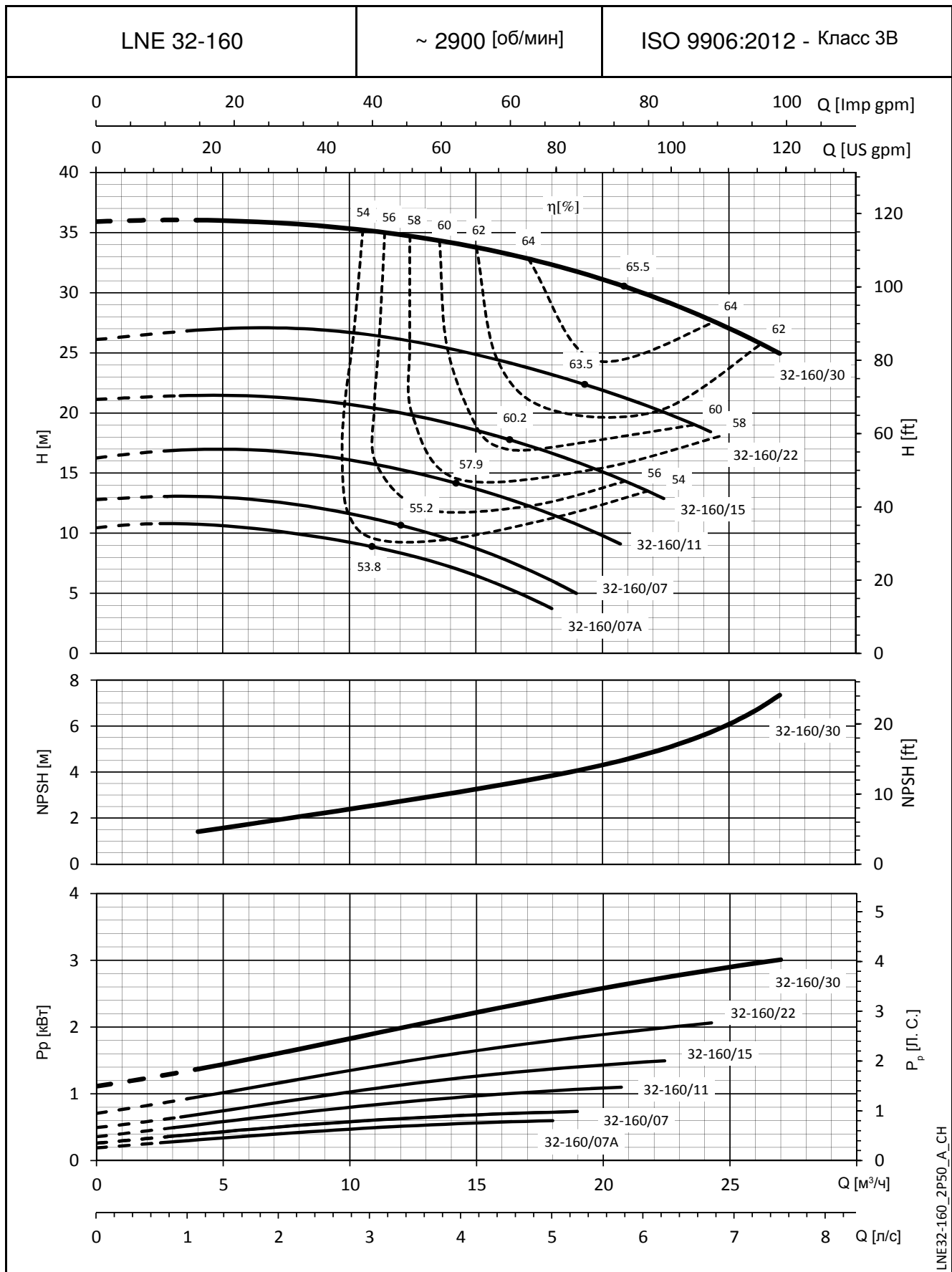
**СЕРИЯ e-LNE
ОБОЗНАЧЕНИЕ ХАРАКТЕРИСТИК**



ССЫЛ.	ТИП	ОПИСАНИЕ
①		Рабочий диапазон рабочего колеса полного диаметра
②		Рабочий диапазон рабочего колеса подогнанного диаметра
③		Кривые изоэффективности

СЕРИЯ e-LNE

РАБОЧИЕ ХАРАКТЕРИСТИКИ 2-ПОЛЮСНЫХ МОДЕЛЕЙ 50 ГЦ

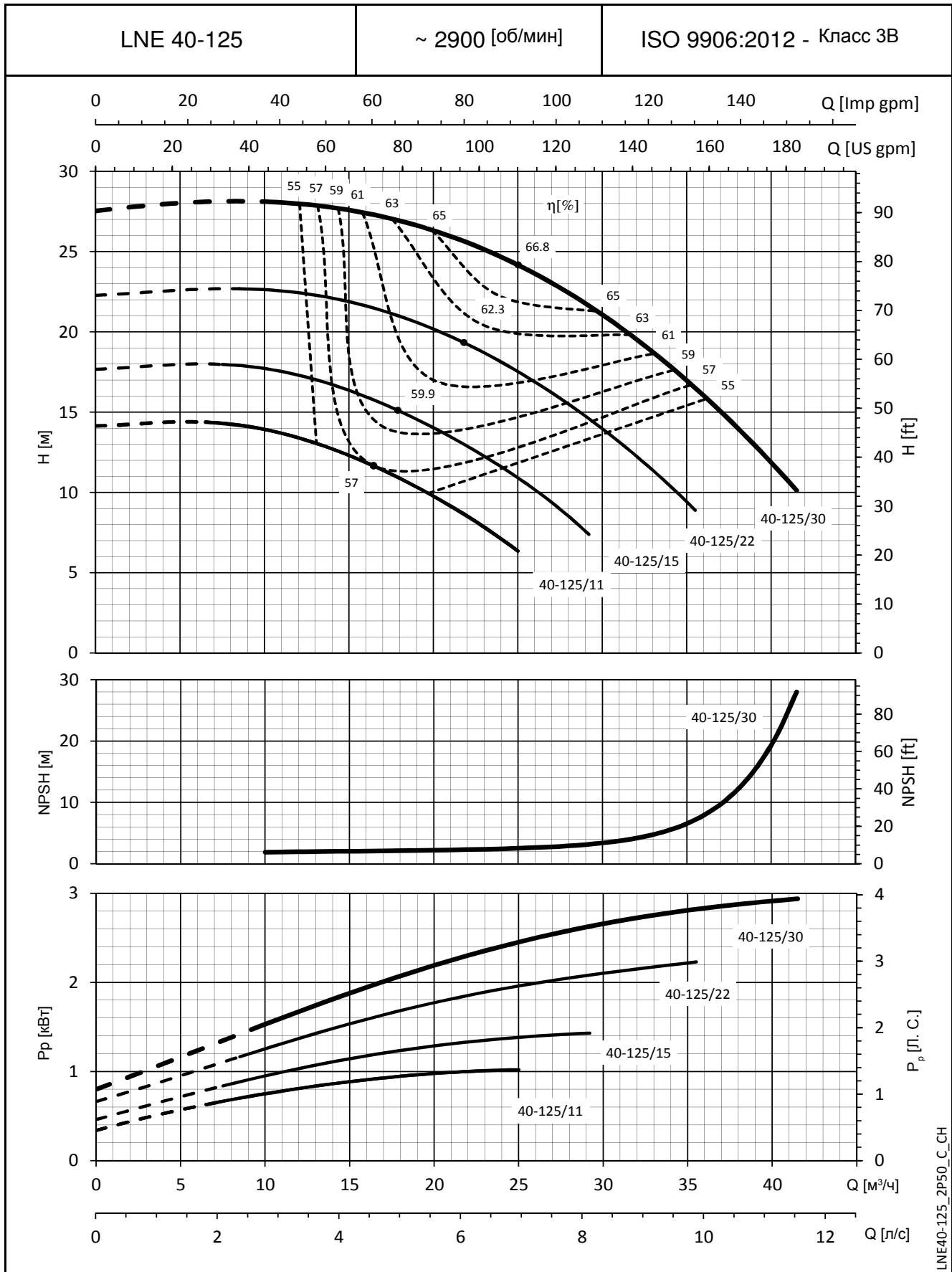


LNE32-160_2P50_A_CH

Значения NPSH (допустимой высоты всасывания) замерены в лабораторных условиях; для практических нужд рекомендуем увеличить эти значения на 0,5 м. Эти показатели действительны для жидкостей плотностью $\rho = 1,0 \text{ кг/дм}^3$ с кинематической вязкостью $\nu = 1 \text{ мм}^2/\text{с}$.

СЕРИЯ e-LNE

РАБОЧИЕ ХАРАКТЕРИСТИКИ 2-ПОЛЮСНЫХ МОДЕЛЕЙ 50 ГЦ

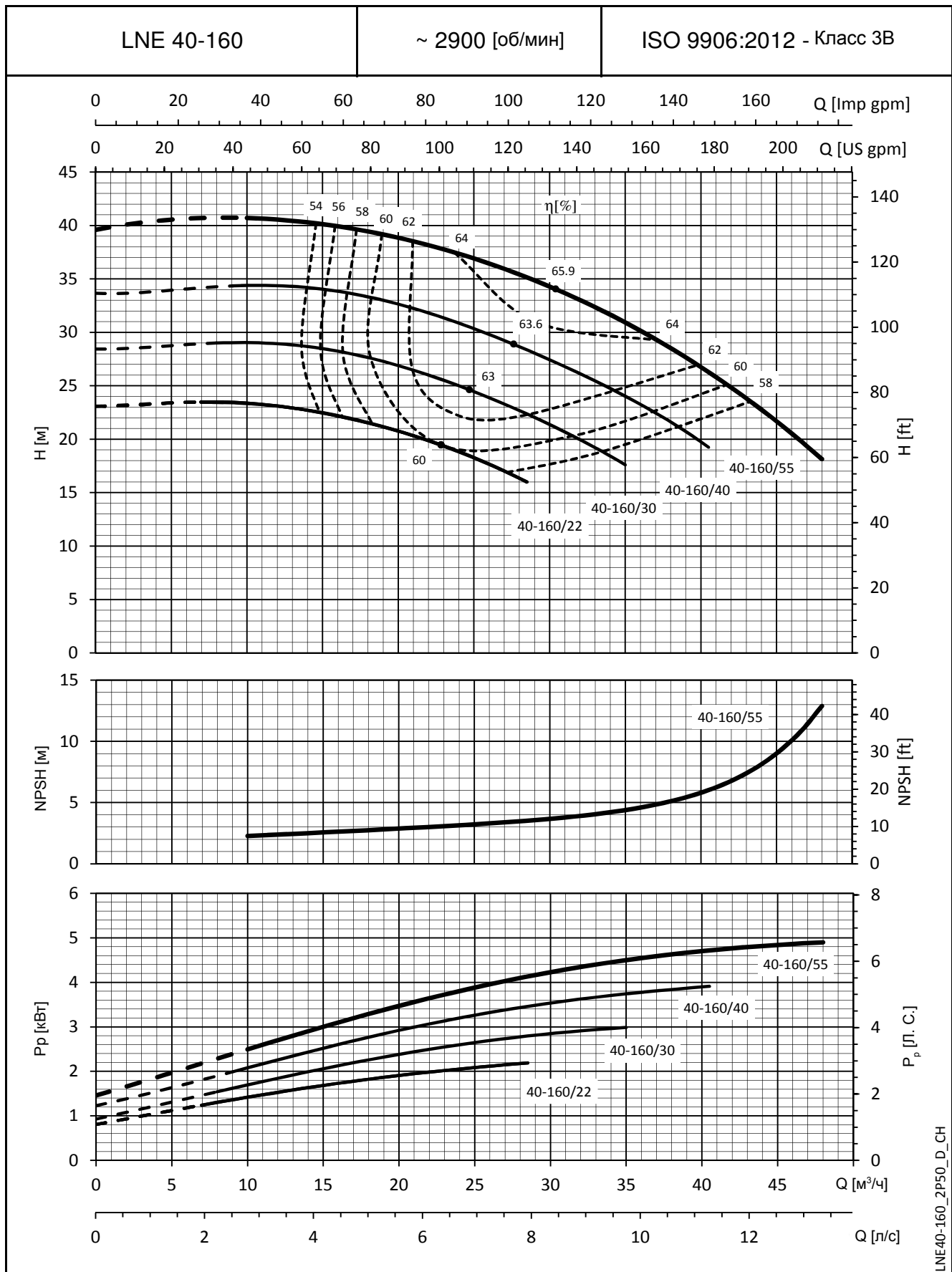


LNE40-125_2P50_C_CH

Значения NPSH (допустимой высоты всасывания) замерены в лабораторных условиях; для практических нужд рекомендуем увеличить эти значения на 0,5 м. Эти показатели действительны для жидкостей плотностью $\rho = 1,0 \text{ кг/дм}^3$ с кинематической вязкостью $\nu = 1 \text{ мм}^2/\text{с}$.

СЕРИЯ e-LNE

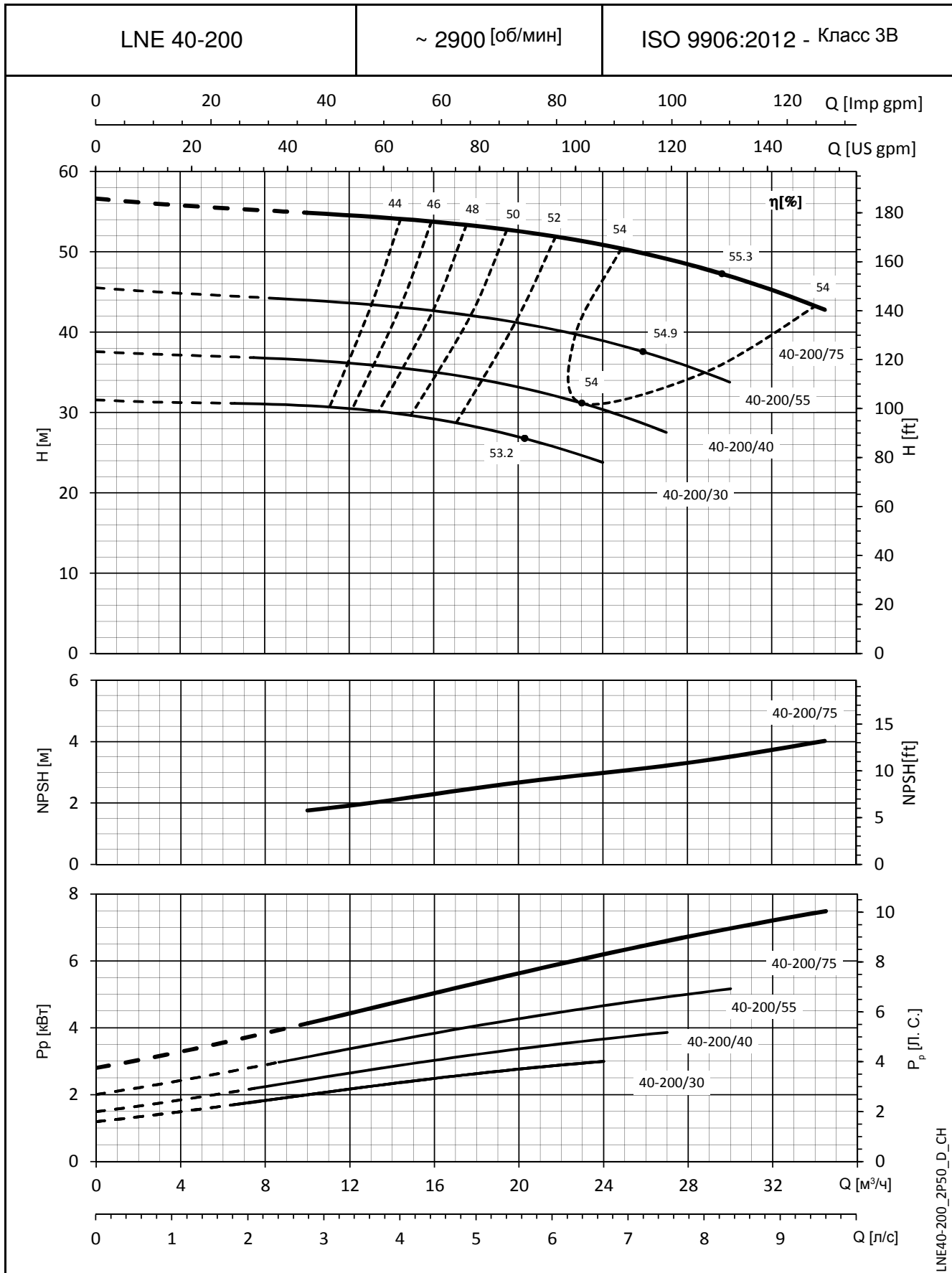
РАБОЧИЕ ХАРАКТЕРИСТИКИ 2-ПОЛЮСНЫХ МОДЕЛЕЙ 50 ГЦ



Значения NPSH (допустимой высоты всасывания) замерены в лабораторных условиях; для практических нужд рекомендуем увеличить эти значения на 0,5 м. Эти показатели действительны для жидкостей плотностью $\rho = 1,0 \text{ кг/дм}^3$ с кинематической вязкостью $\nu = 1 \text{ мм}^2/\text{с}$.

СЕРИЯ e-LNE

РАБОЧИЕ ХАРАКТЕРИСТИКИ 2-ПОЛЮСНЫХ МОДЕЛЕЙ 50 ГЦ

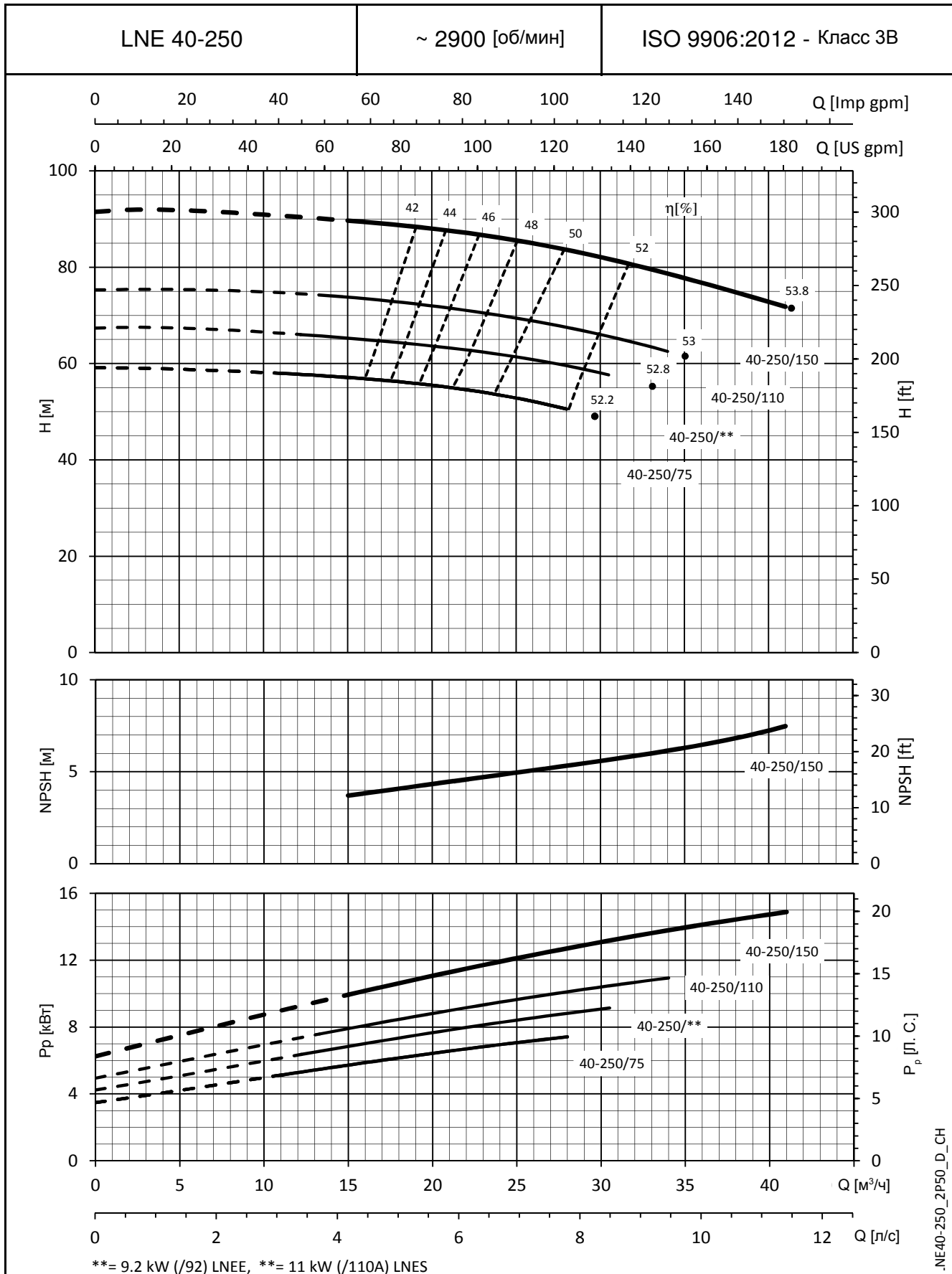


LNE40-200_2P50_D_CH

Значения NPSH (допустимой высоты всасывания) замерены в лабораторных условиях; для практических нужд рекомендуем увеличить эти значения на 0,5 м. Эти показатели действительны для жидкостей плотностью $\rho = 1,0 \text{ кг/дм}^3$ с кинематической вязкостью $\nu = 1 \text{ мм}^2/\text{с}$.

СЕРИЯ e-LNE

РАБОЧИЕ ХАРАКТЕРИСТИКИ 2-ПОЛЮСНЫХ МОДЕЛЕЙ 50 ГЦ

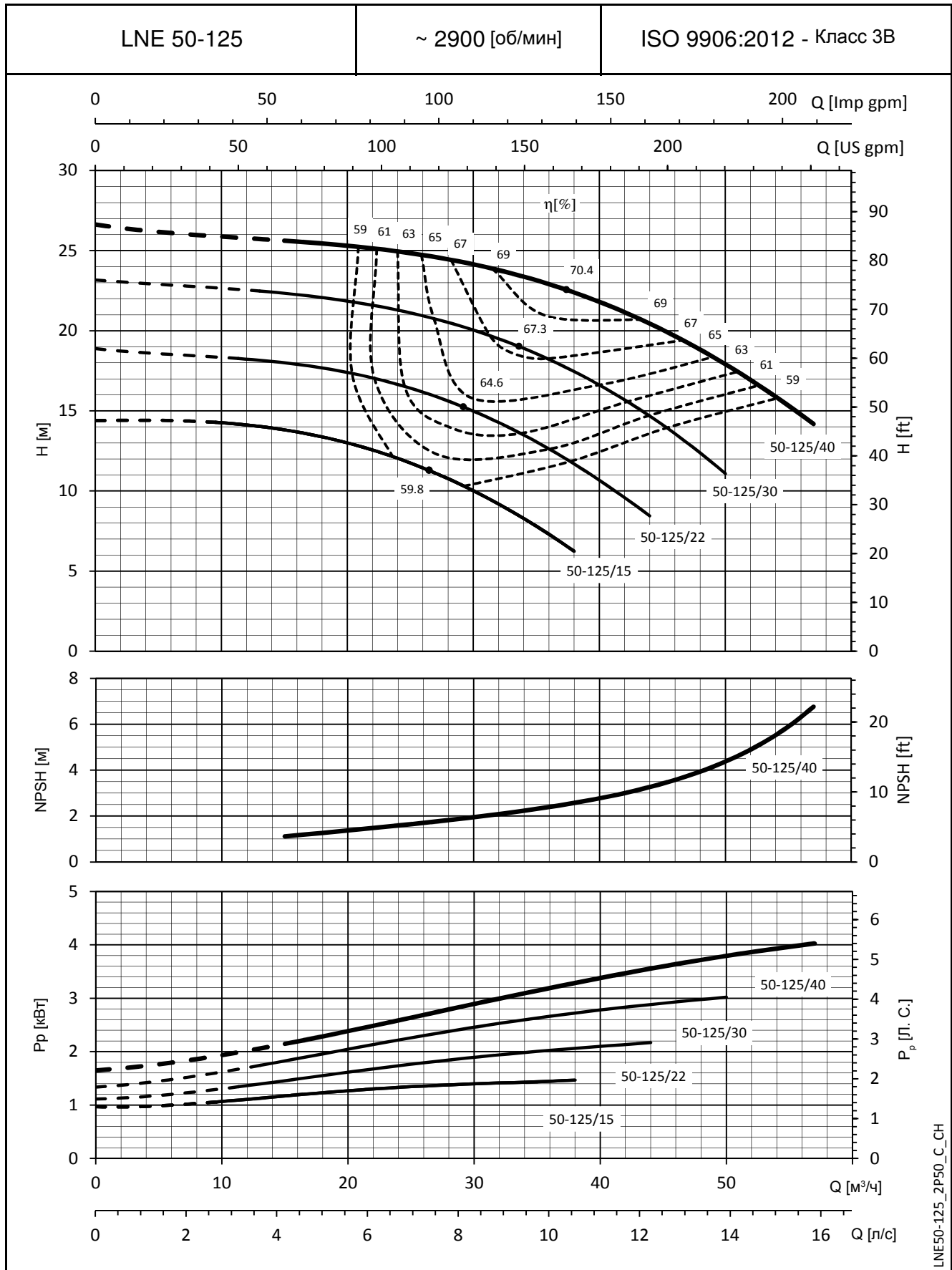


-NE40-250_2P50_D_CH

Значения NPSH (допустимой высоты всасывания) замерены в лабораторных условиях; для практических нужд рекомендуем увеличить эти значения на 0,5 м. Эти показатели действительны для жидкостей плотностью $\rho = 1,0 \text{ кг/дм}^3$ с кинематической вязкостью $\nu = 1 \text{ мм}^2/\text{с}$.

СЕРИЯ e-LNE

РАБОЧИЕ ХАРАКТЕРИСТИКИ 2-ПОЛЮСНЫХ МОДЕЛЕЙ 50 ГЦ

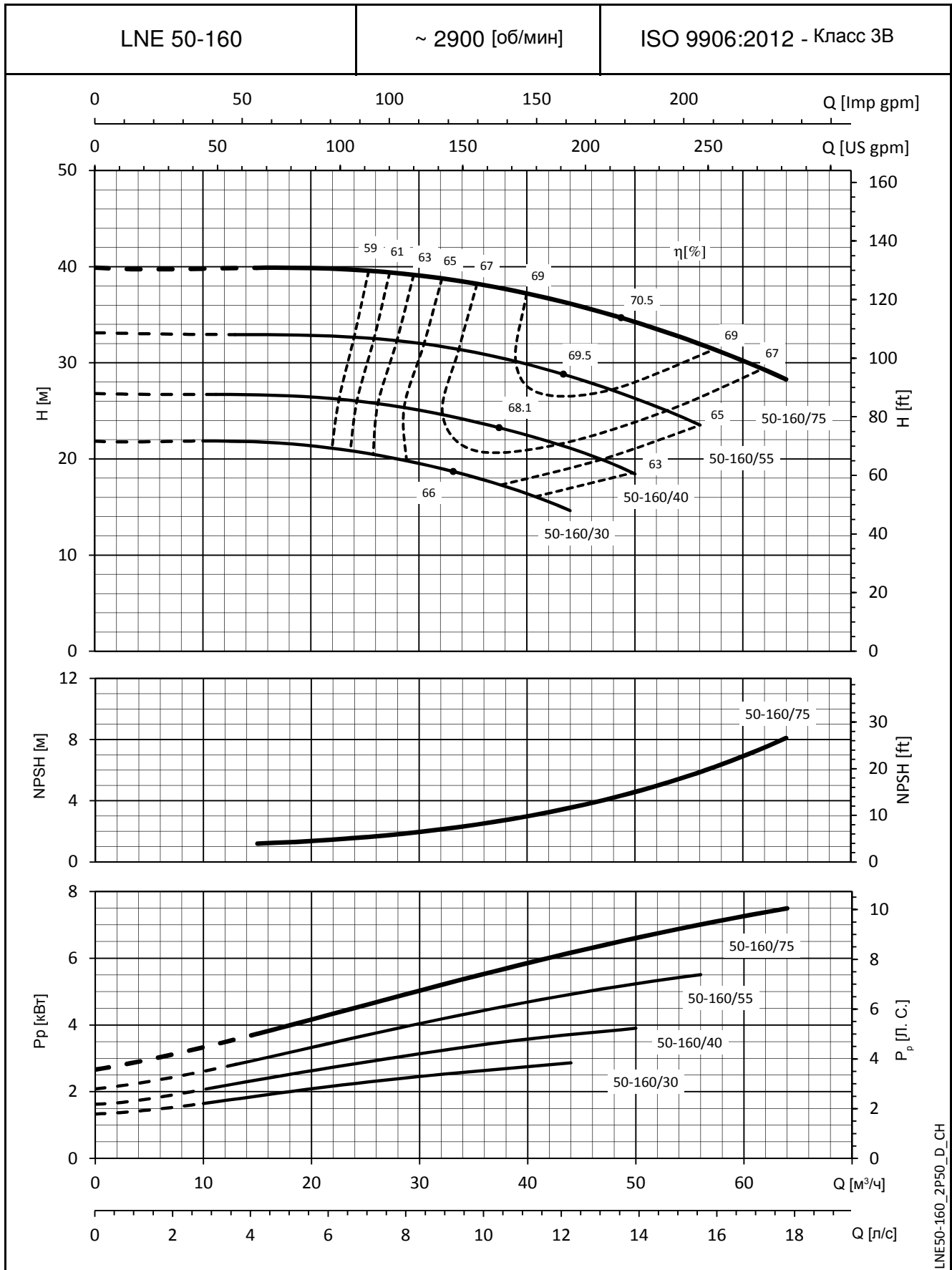


LNE50-125_2P50_C_CH

Значения NPSH (допустимой высоты всасывания) замерены в лабораторных условиях; для практических нужд рекомендуем увеличить эти значения на 0,5 м. Эти показатели действительны для жидкостей плотностью $\rho = 1,0 \text{ кг/дм}^3$ с кинематической вязкостью $\nu = 1 \text{ мм}^2/\text{с}$.

СЕРИЯ e-LNE

РАБОЧИЕ ХАРАКТЕРИСТИКИ 2-ПОЛЮСНЫХ МОДЕЛЕЙ 50 ГЦ

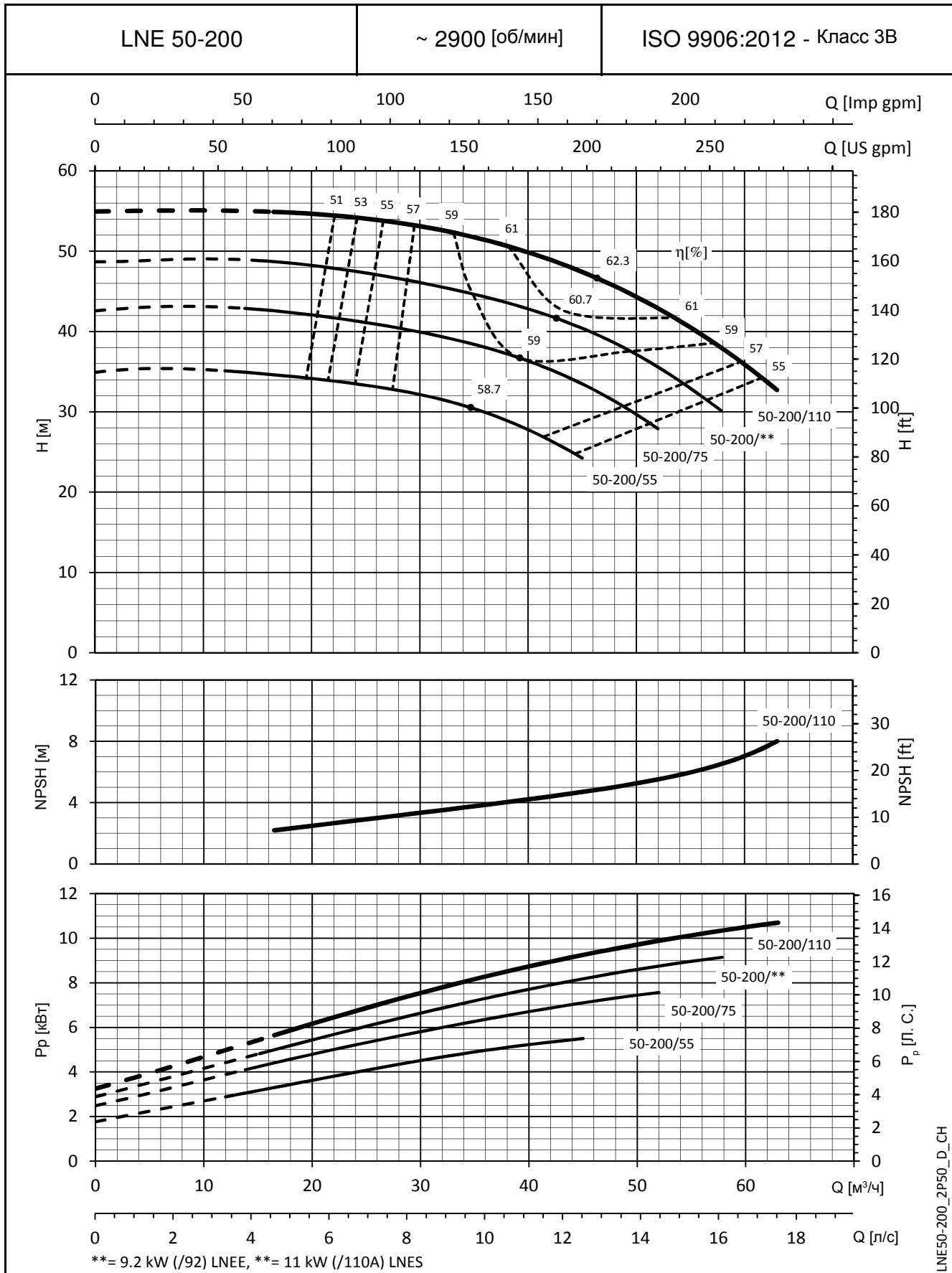


LNE50-160_2P50_D_CH

Значения NPSH (допустимой высоты всасывания) замерены в лабораторных условиях; для практических нужд рекомендуем увеличить эти значения на 0,5 м. Эти показатели действительны для жидкостей плотностью $\rho = 1,0 \text{ кг/дм}^3$ с кинематической вязкостью $\nu = 1 \text{ мм}^2/\text{с}$.

СЕРИЯ e-LNE

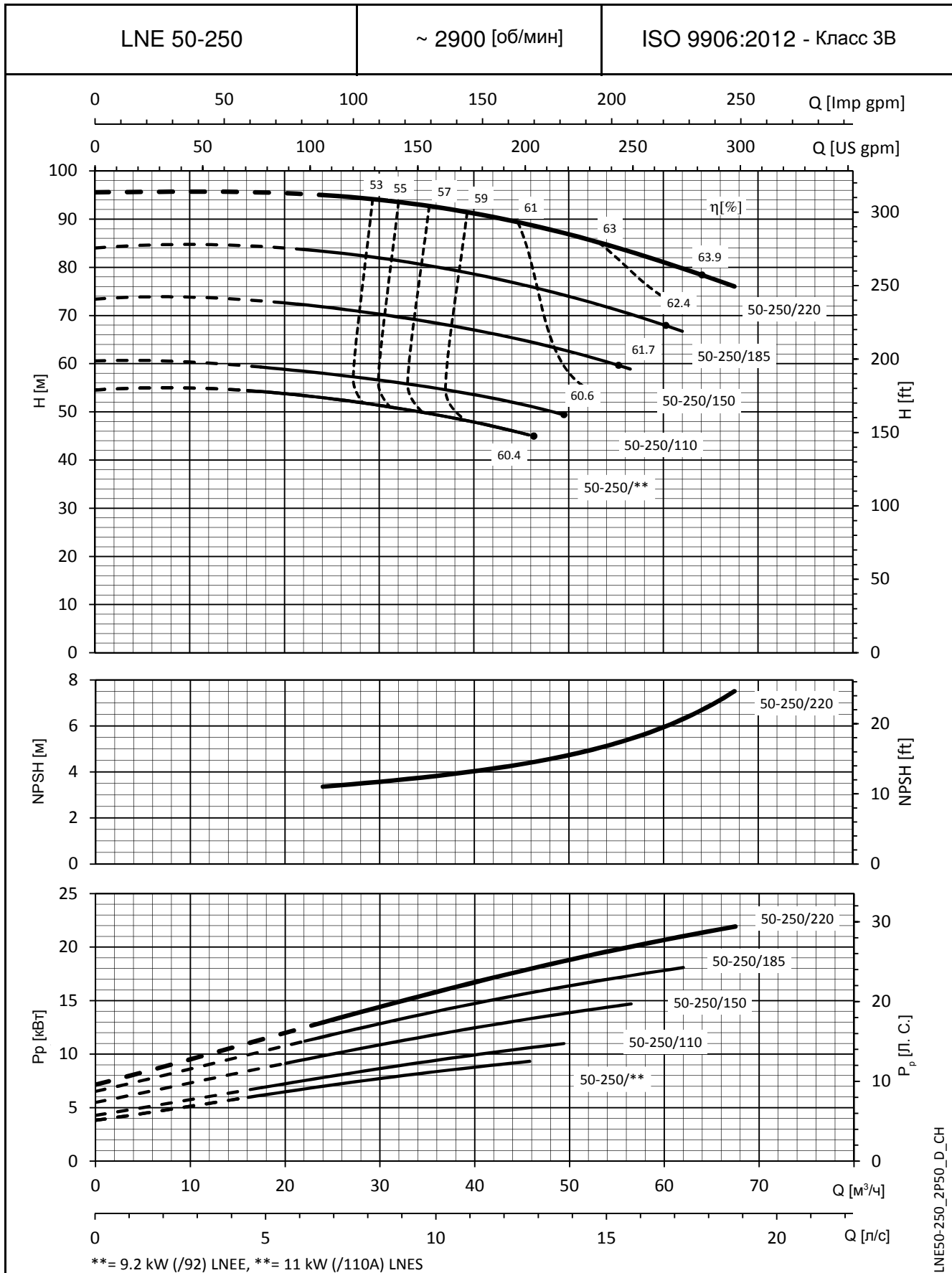
РАБОЧИЕ ХАРАКТЕРИСТИКИ 2-ПОЛЮСНЫХ МОДЕЛЕЙ 50 ГЦ



Значения NPSH (допустимой высоты всасывания) замерены в лабораторных условиях; для практических нужд рекомендуем увеличить эти значения на 0,5 м. Эти показатели действительны для жидкостей плотностью $\rho = 1,0 \text{ кг/дм}^3$ с кинематической вязкостью $\nu = 1 \text{ мм}^2/\text{с}$.

СЕРИЯ e-LNE

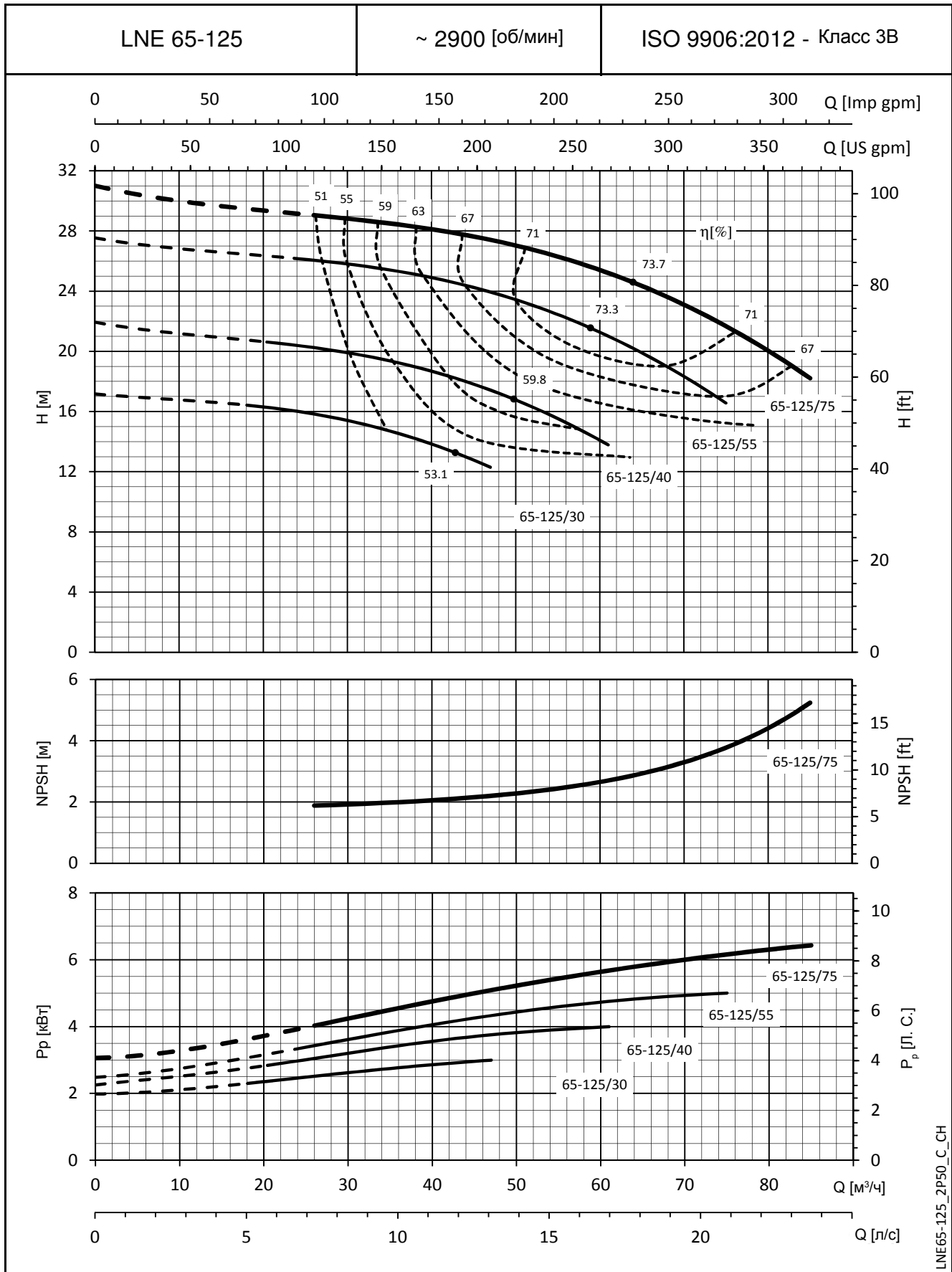
РАБОЧИЕ ХАРАКТЕРИСТИКИ 2-ПОЛЮСНЫХ МОДЕЛЕЙ 50 ГЦ



Значения NPSH (допустимой высоты всасывания) замерены в лабораторных условиях; для практических нужд рекомендуем увеличить эти значения на 0,5 м. Эти показатели действительны для жидкостей плотностью $\rho = 1,0 \text{ кг/дм}^3$ с кинематической вязкостью $\nu = 1 \text{ мм}^2/\text{с}$.

СЕРИЯ e-LNE

РАБОЧИЕ ХАРАКТЕРИСТИКИ 2-ПОЛЮСНЫХ МОДЕЛЕЙ 50 ГЦ

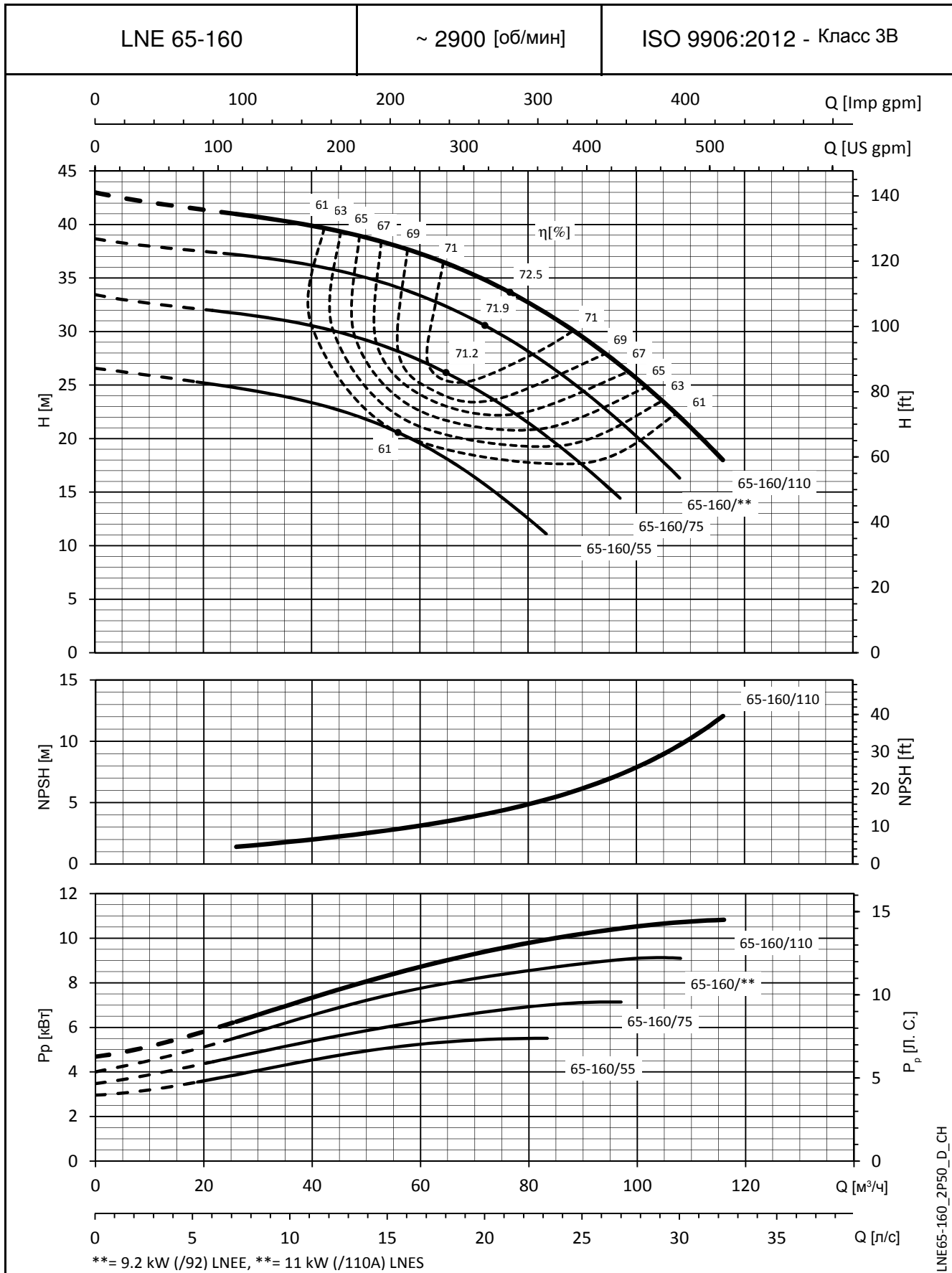


LNE65-125_2P50_C_CH

Значения NPSH (допустимой высоты всасывания) замерены в лабораторных условиях; для практических нужд рекомендуем увеличить эти значения на 0,5 м. Эти показатели действительны для жидкостей плотностью $\rho = 1,0$ кг/дм³ с кинематической вязкостью $\nu = 1$ мм²/с.

СЕРИЯ e-LNE

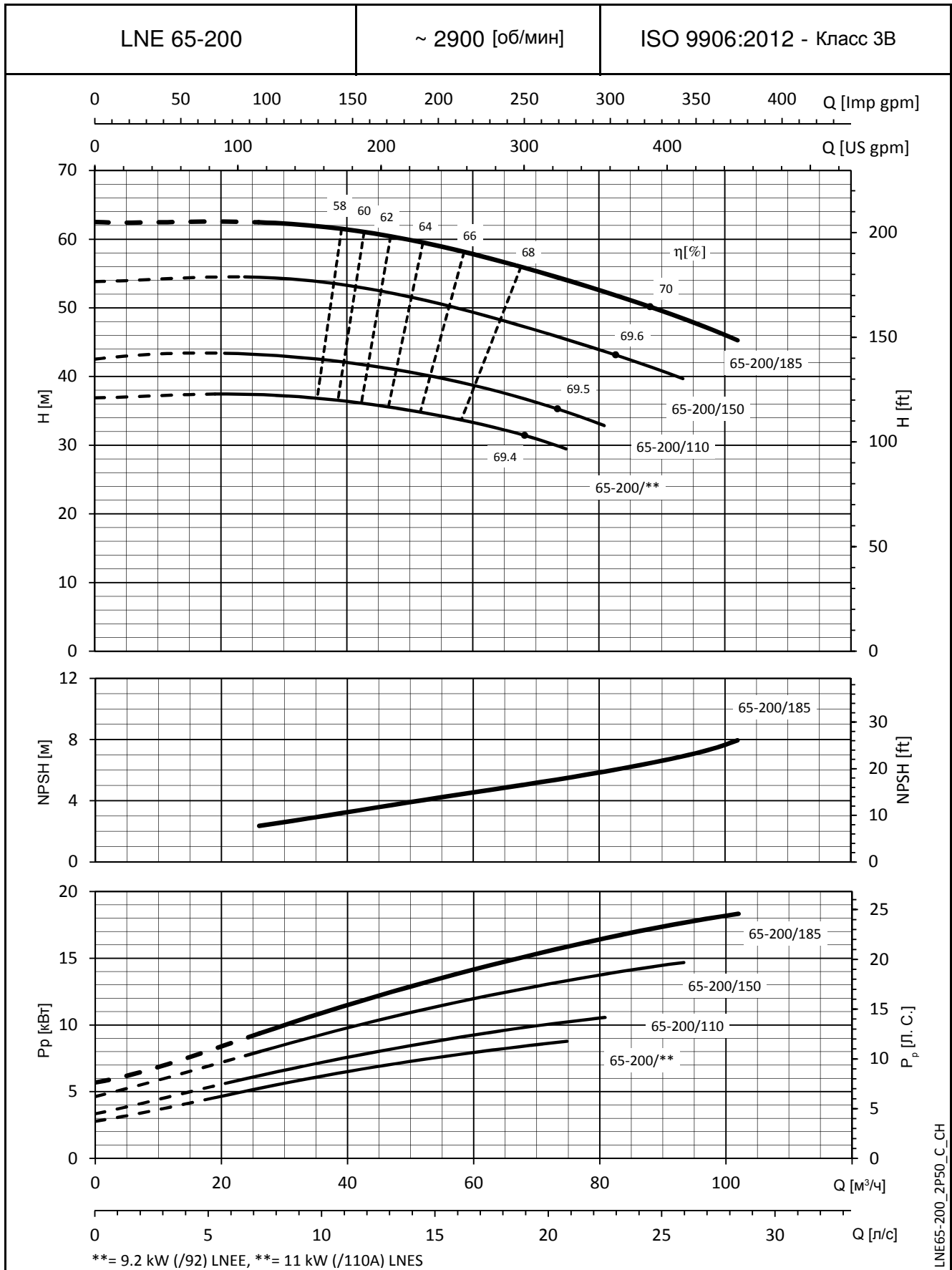
РАБОЧИЕ ХАРАКТЕРИСТИКИ 2-ПОЛЮСНЫХ МОДЕЛЕЙ 50 ГЦ



Значения NPSH (допустимой высоты всасывания) замерены в лабораторных условиях; для практических нужд рекомендуем увеличить эти значения на 0,5 м. Эти показатели действительны для жидкостей плотностью $\rho = 1,0 \text{ кг/дм}^3$ с кинематической вязкостью $\nu = 1 \text{ мм}^2/\text{с}$.

СЕРИЯ e-LNE

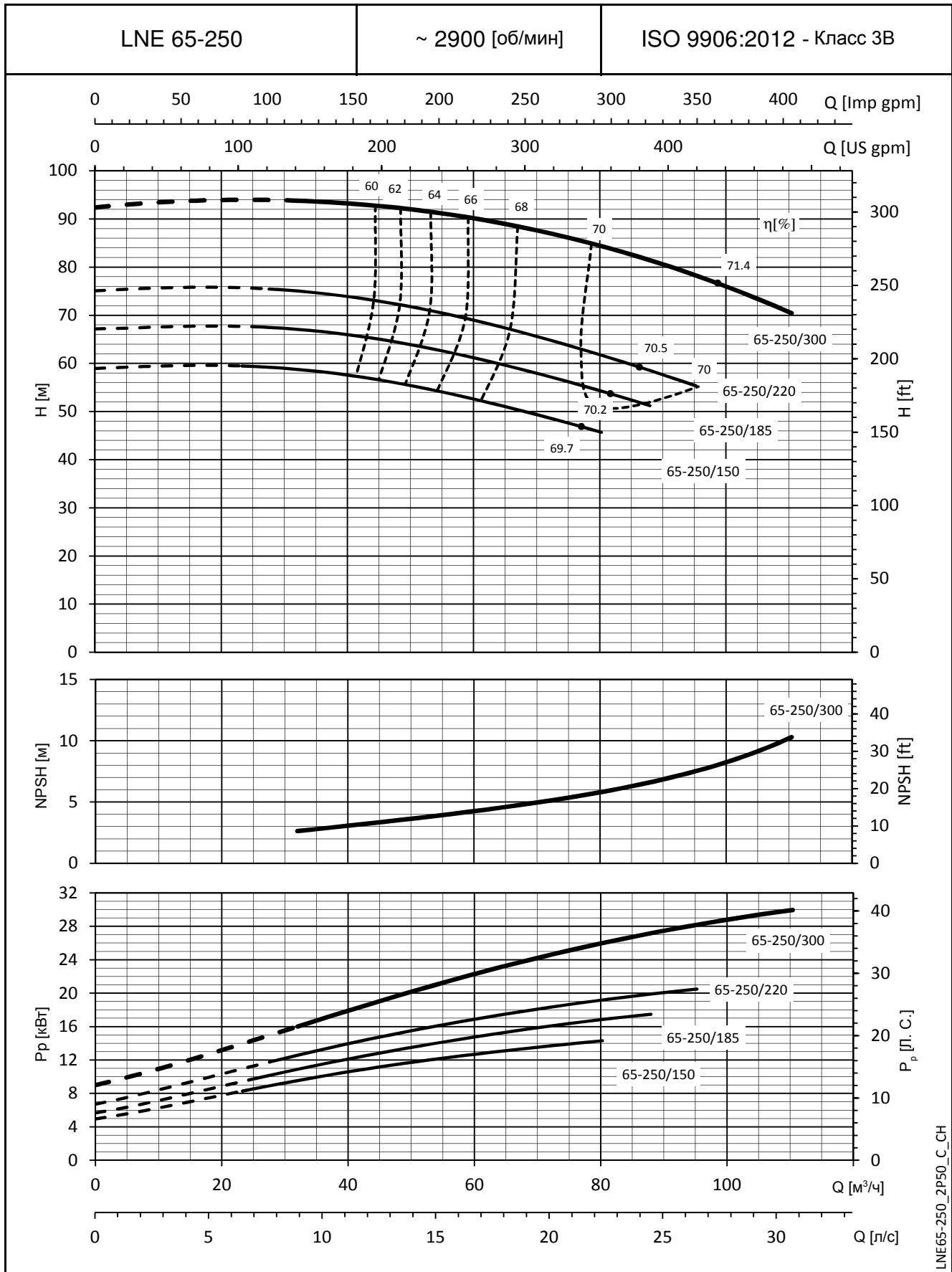
РАБОЧИЕ ХАРАКТЕРИСТИКИ 2-ПОЛЮСНЫХ МОДЕЛЕЙ 50 ГЦ



Значения NPSH (допустимой высоты всасывания) замерены в лабораторных условиях; для практических нужд рекомендуем увеличить эти значения на 0,5 м. Эти показатели действительны для жидкостей плотностью $\rho = 1,0 \text{ кг/дм}^3$ с кинематической вязкостью $\nu = 1 \text{ мм}^2/\text{с}$.

СЕРИЯ e-LNE

РАБОЧИЕ ХАРАКТЕРИСТИКИ 2-ПОЛЮСНЫХ МОДЕЛЕЙ 50 ГЦ

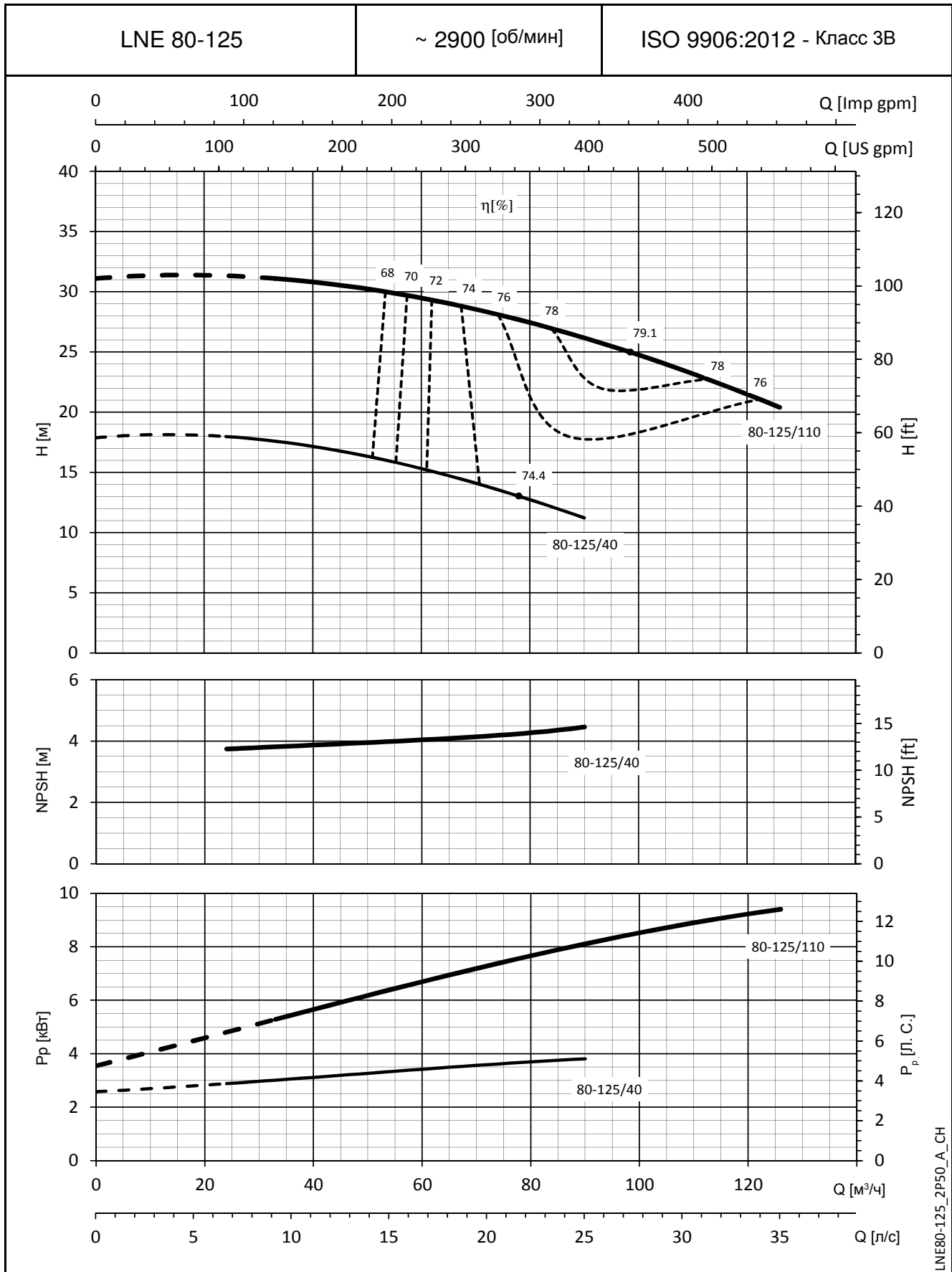


LNE65-250_2P50_C_CH

Значения NPSH (допустимой высоты всасывания) замерены в лабораторных условиях; для практических нужд рекомендуем увеличить эти значения на 0,5 м. Эти показатели действительны для жидкостей плотностью $\rho = 1,0$ кг/дм³ с кинематической вязкостью $\nu = 1$ мм²/с.

СЕРИЯ e-LNE

РАБОЧИЕ ХАРАКТЕРИСТИКИ 2-ПОЛЮСНЫХ МОДЕЛЕЙ 50 ГЦ

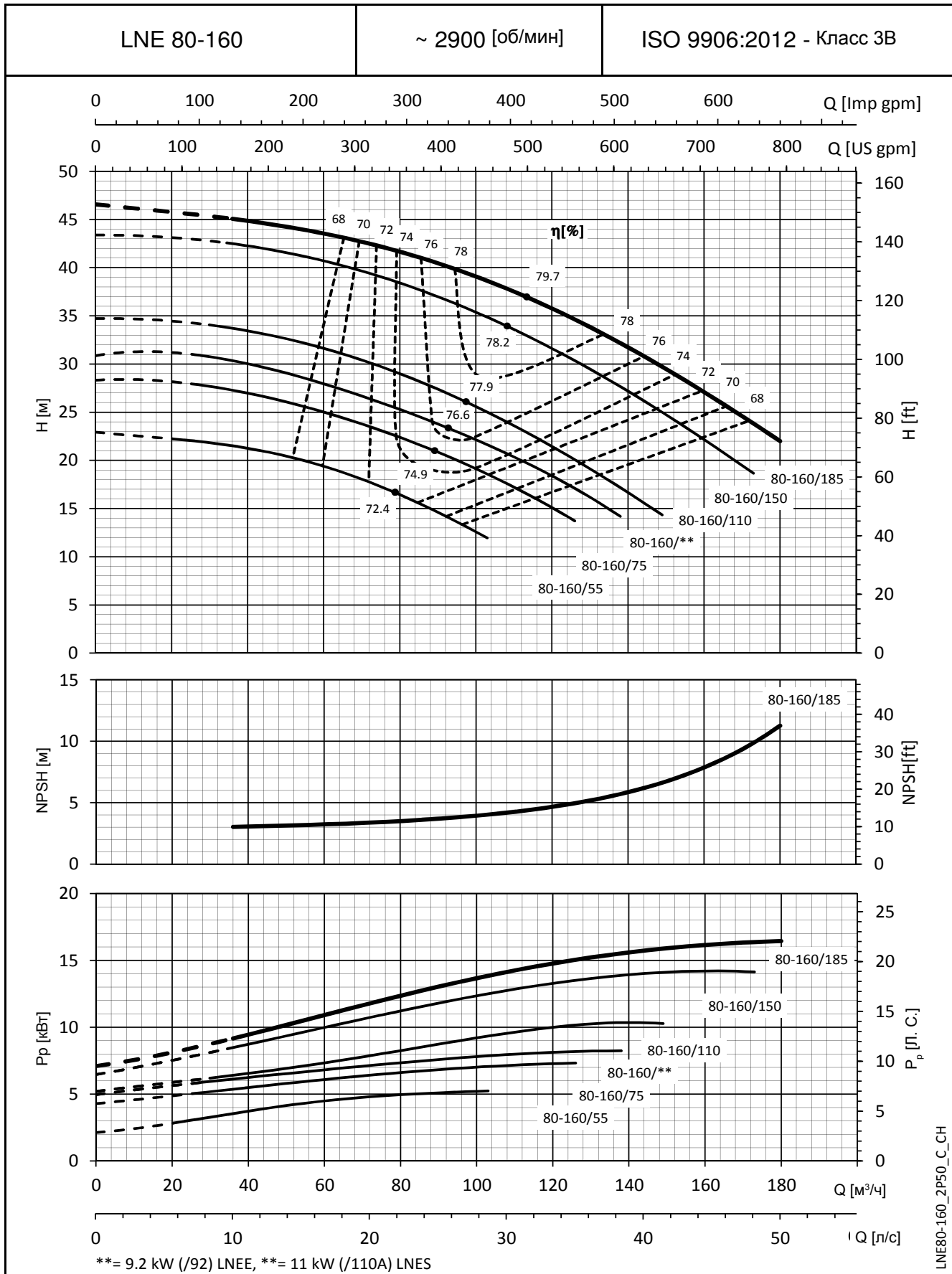


LNE80-125_2P50_A_CH

Значения NPSH (допустимой высоты всасывания) замерены в лабораторных условиях; для практических нужд рекомендуем увеличить эти значения на 0,5 м. Эти показатели действительны для жидкостей плотностью $\rho = 1,0 \text{ кг/дм}^3$ с кинематической вязкостью $\nu = 1 \text{ мм}^2/\text{с}$.

СЕРИЯ e-LNE

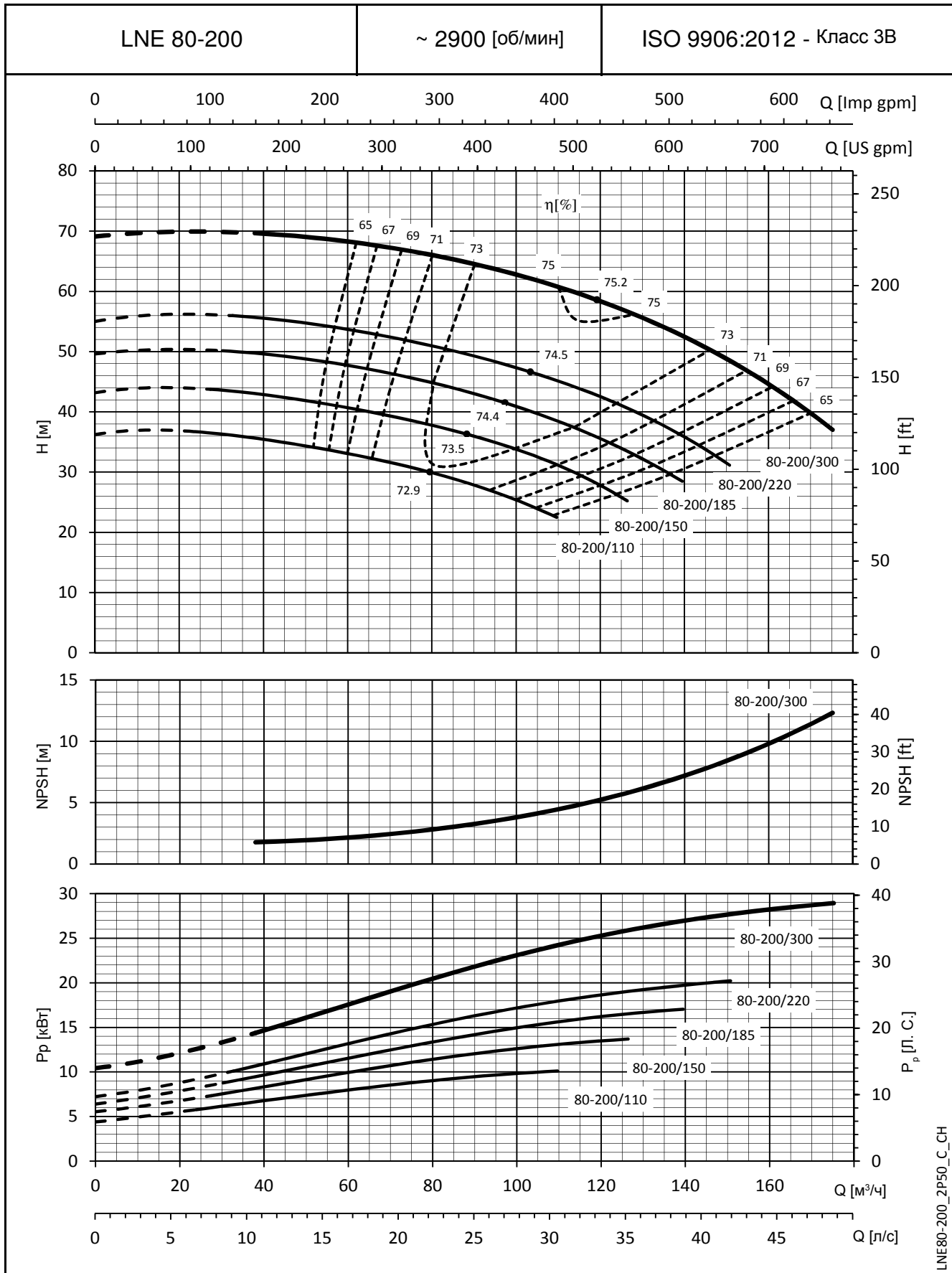
РАБОЧИЕ ХАРАКТЕРИСТИКИ 2-ПОЛЮСНЫХ МОДЕЛЕЙ 50 ГЦ



Значения NPSH (допустимой высоты всасывания) замерены в лабораторных условиях; для практических нужд рекомендуем увеличить эти значения на 0,5 м. Эти показатели действительны для жидкостей плотностью $\rho = 1,0 \text{ кг/дм}^3$ с кинематической вязкостью $\nu = 1 \text{ мм}^2/\text{с}$.

СЕРИЯ e-LNE

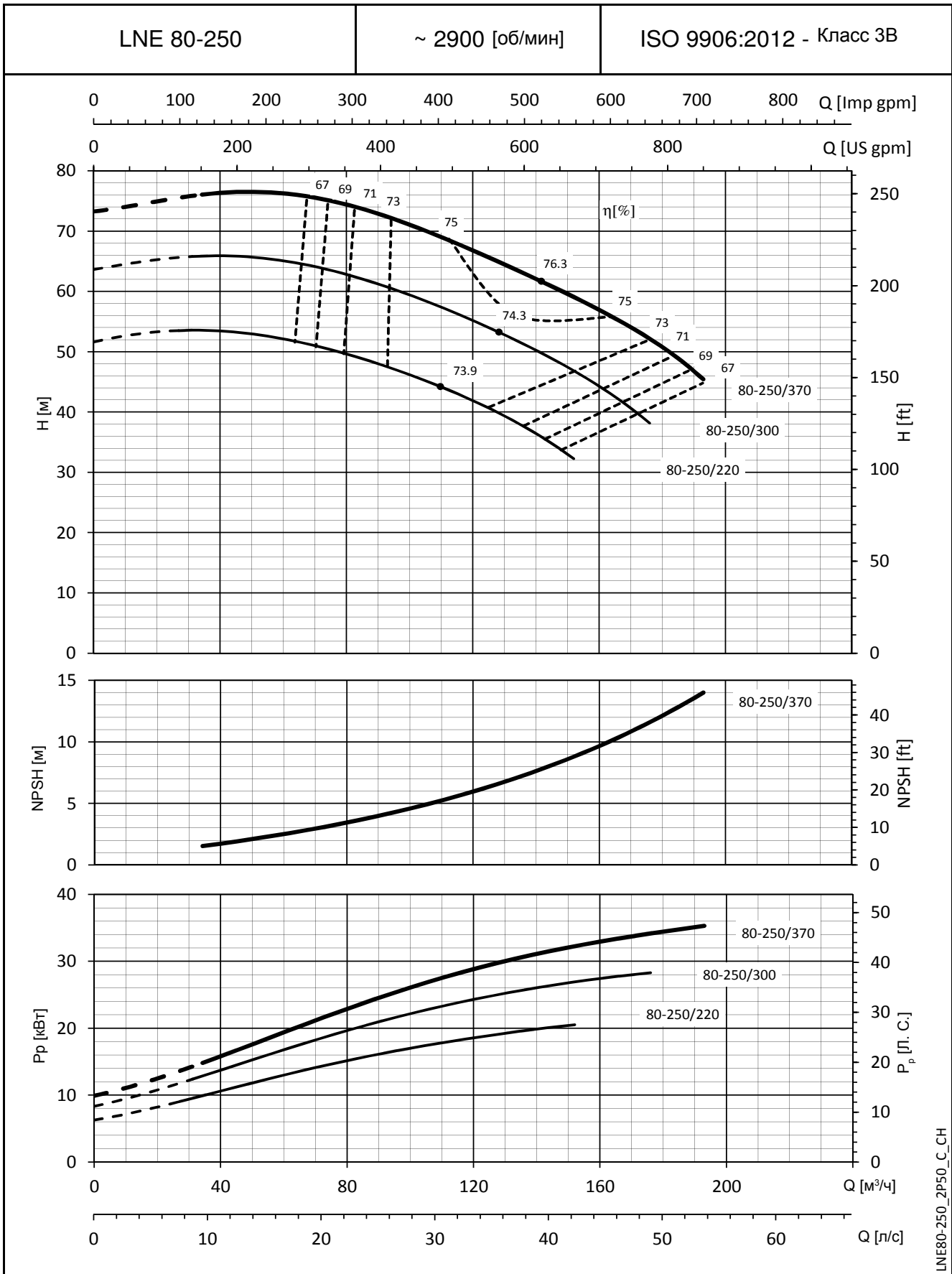
РАБОЧИЕ ХАРАКТЕРИСТИКИ 2-ПОЛЮСНЫХ МОДЕЛЕЙ 50 ГЦ



LNE80-200_2P50_C_CH

Значения NPSH (допустимой высоты всасывания) замерены в лабораторных условиях; для практических нужд рекомендуем увеличить эти значения на 0,5 м. Эти показатели действительны для жидкостей плотностью $\rho = 1,0 \text{ кг/дм}^3$ с кинематической вязкостью $\nu = 1 \text{ мм}^2/\text{с}$.

СЕРИЯ e-LNE
РАБОЧИЕ ХАРАКТЕРИСТИКИ 2-ПОЛЮСНЫХ МОДЕЛЕЙ 50 ГЦ

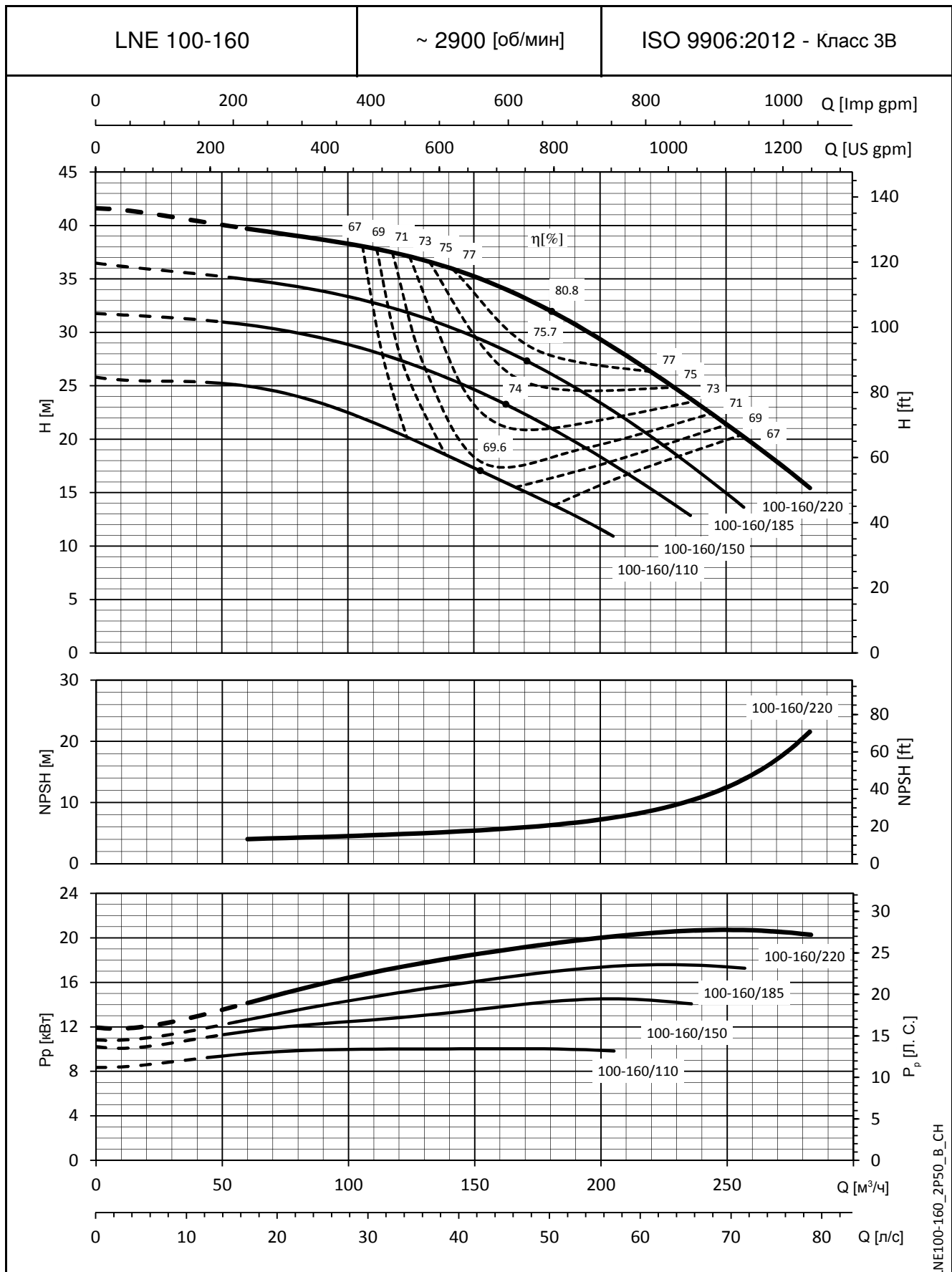


LNE80-250_2P50_C_CH

Значения NPSH (допустимой высоты всасывания) замерены в лабораторных условиях; для практических нужд рекомендуем увеличить эти значения на 0,5 м. Эти показатели действительны для жидкостей плотностью $\rho = 1,0 \text{ кг/дм}^3$ с кинематической вязкостью $\nu = 1 \text{ мм}^2/\text{с}$.

СЕРИЯ e-LNE

РАБОЧИЕ ХАРАКТЕРИСТИКИ 2-ПОЛЮСНЫХ МОДЕЛЕЙ 50 ГЦ

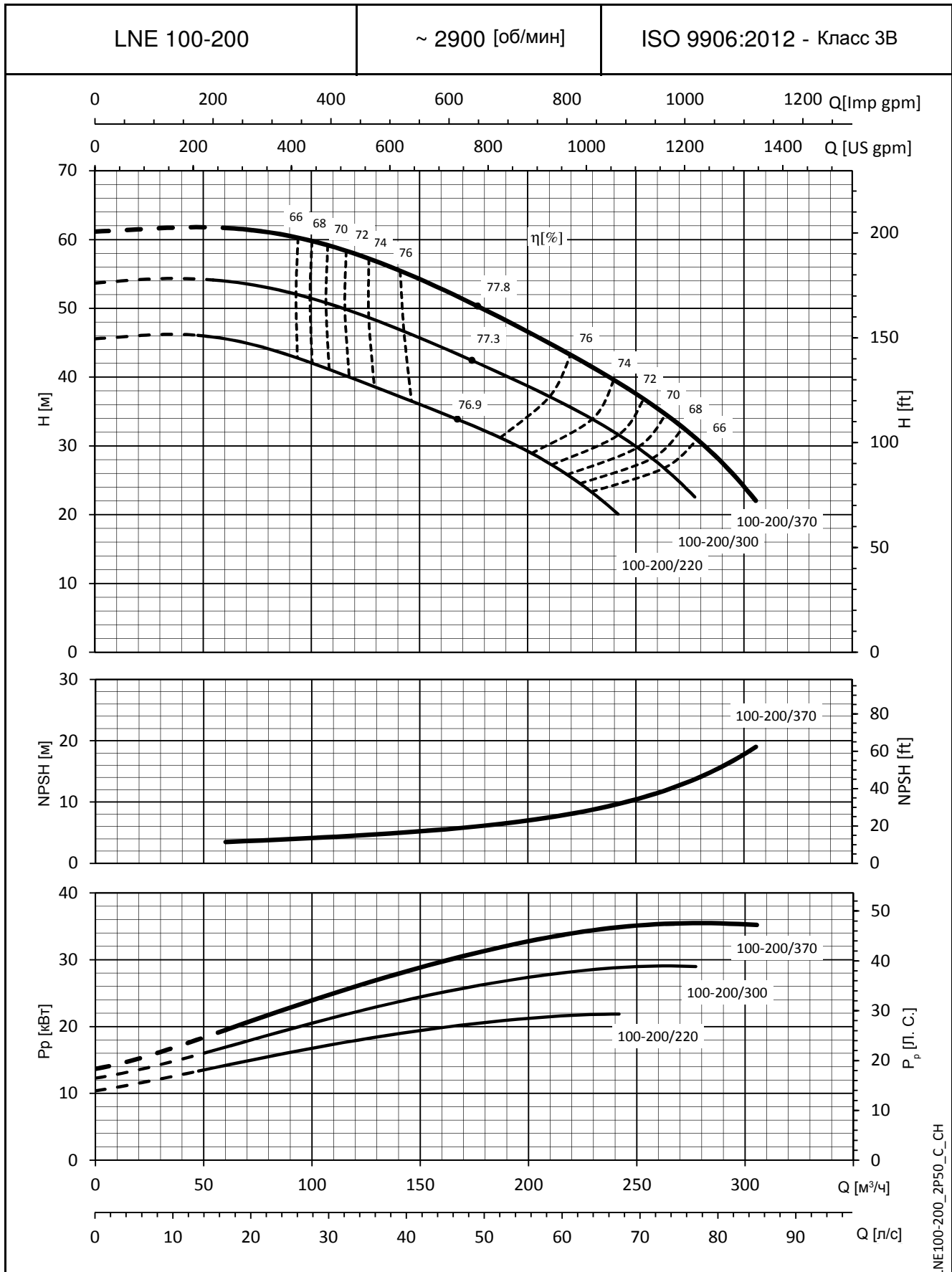


LNE100-160_2P50_B_CH

Значения NPSH (допустимой высоты всасывания) замерены в лабораторных условиях; для практических нужд рекомендуем увеличить эти значения на 0,5 м. Эти показатели действительны для жидкостей плотностью $\rho = 1,0 \text{ кг/дм}^3$ с кинематической вязкостью $\nu = 1 \text{ мм}^2/\text{с}$.

СЕРИЯ e-LNE

РАБОЧИЕ ХАРАКТЕРИСТИКИ 2-ПОЛЮСНЫХ МОДЕЛЕЙ 50 ГЦ

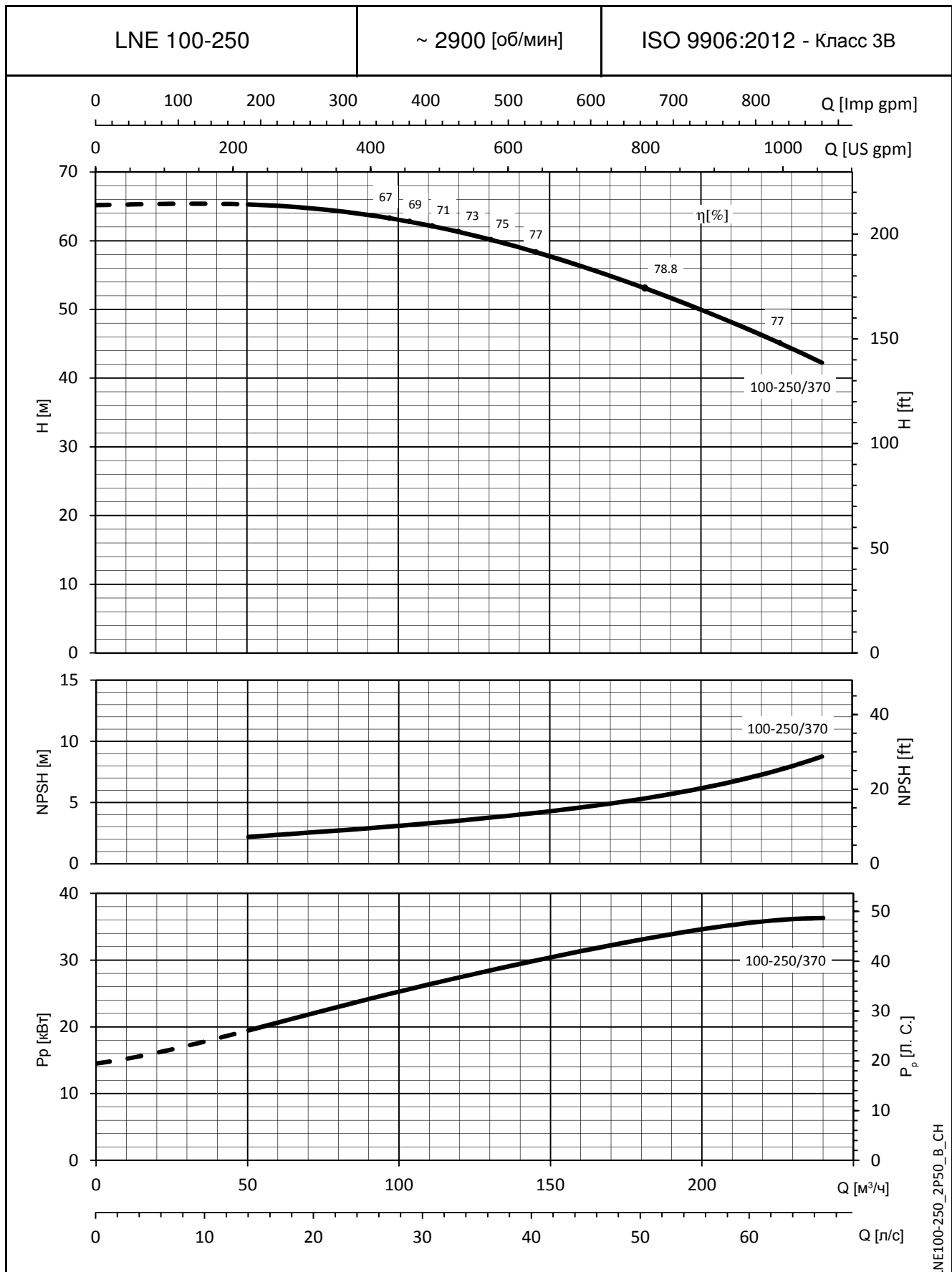


LNE100-200_2P50_C_CH

Значения NPSH (допустимой высоты всасывания) замерены в лабораторных условиях; для практических нужд рекомендуем увеличить эти значения на 0,5 м. Эти показатели действительны для жидкостей плотностью $\rho = 1,0 \text{ кг/дм}^3$ с кинематической вязкостью $\nu = 1 \text{ мм}^2/\text{с}$.

СЕРИЯ e-LNE

РАБОЧИЕ ХАРАКТЕРИСТИКИ 2-ПОЛЮСНЫХ МОДЕЛЕЙ 50 ГЦ

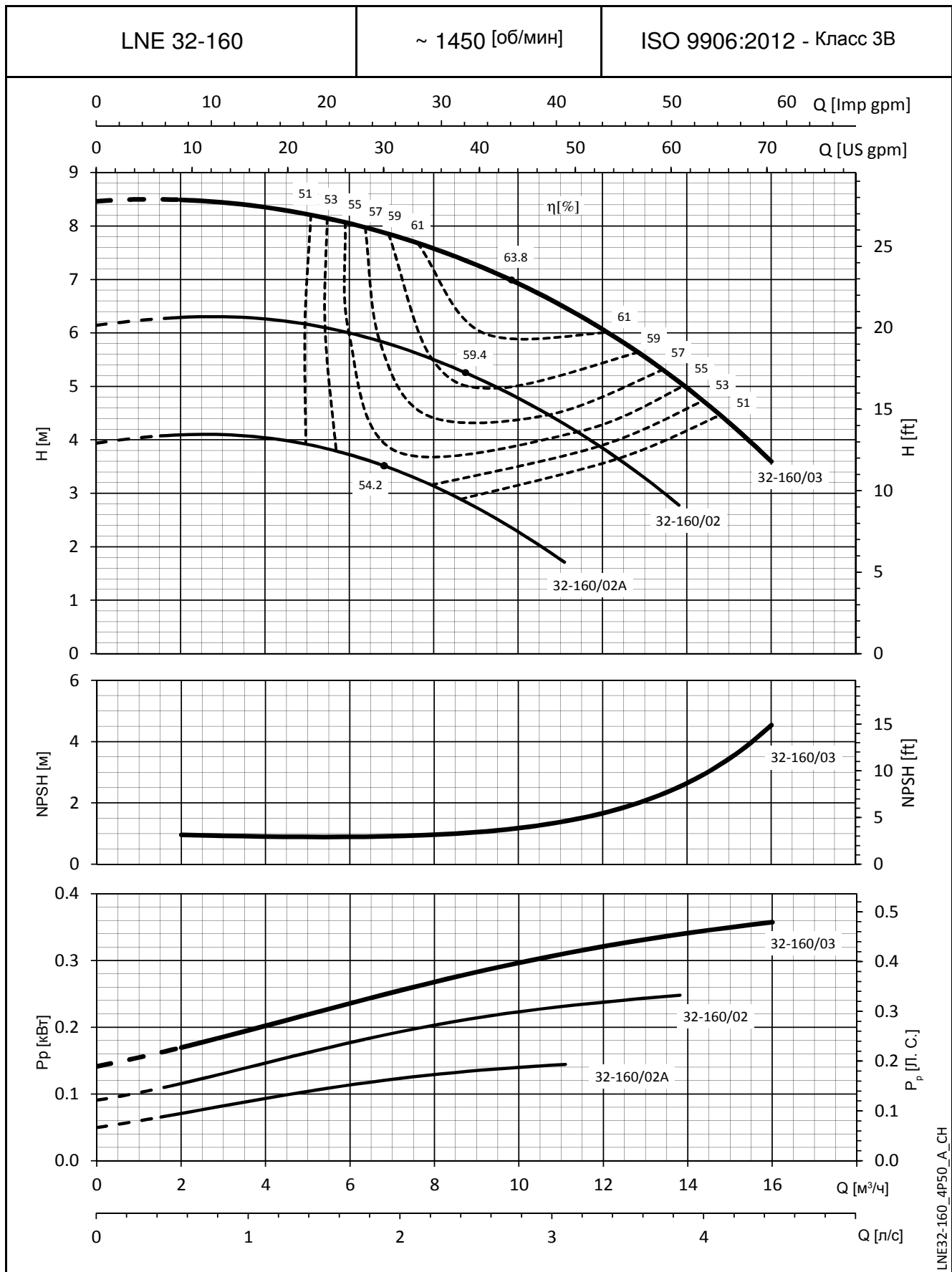


LNE100-250_2P50_B_CH

Значения NPSH (допустимой высоты всасывания) замерены в лабораторных условиях; для практических нужд рекомендуем увеличить эти значения на 0,5 м. Эти показатели действительны для жидкостей плотностью $\rho = 1,0$ кг/дм³ с кинематической вязкостью $\nu = 1$ мм²/с.

СЕРИЯ e-LNE

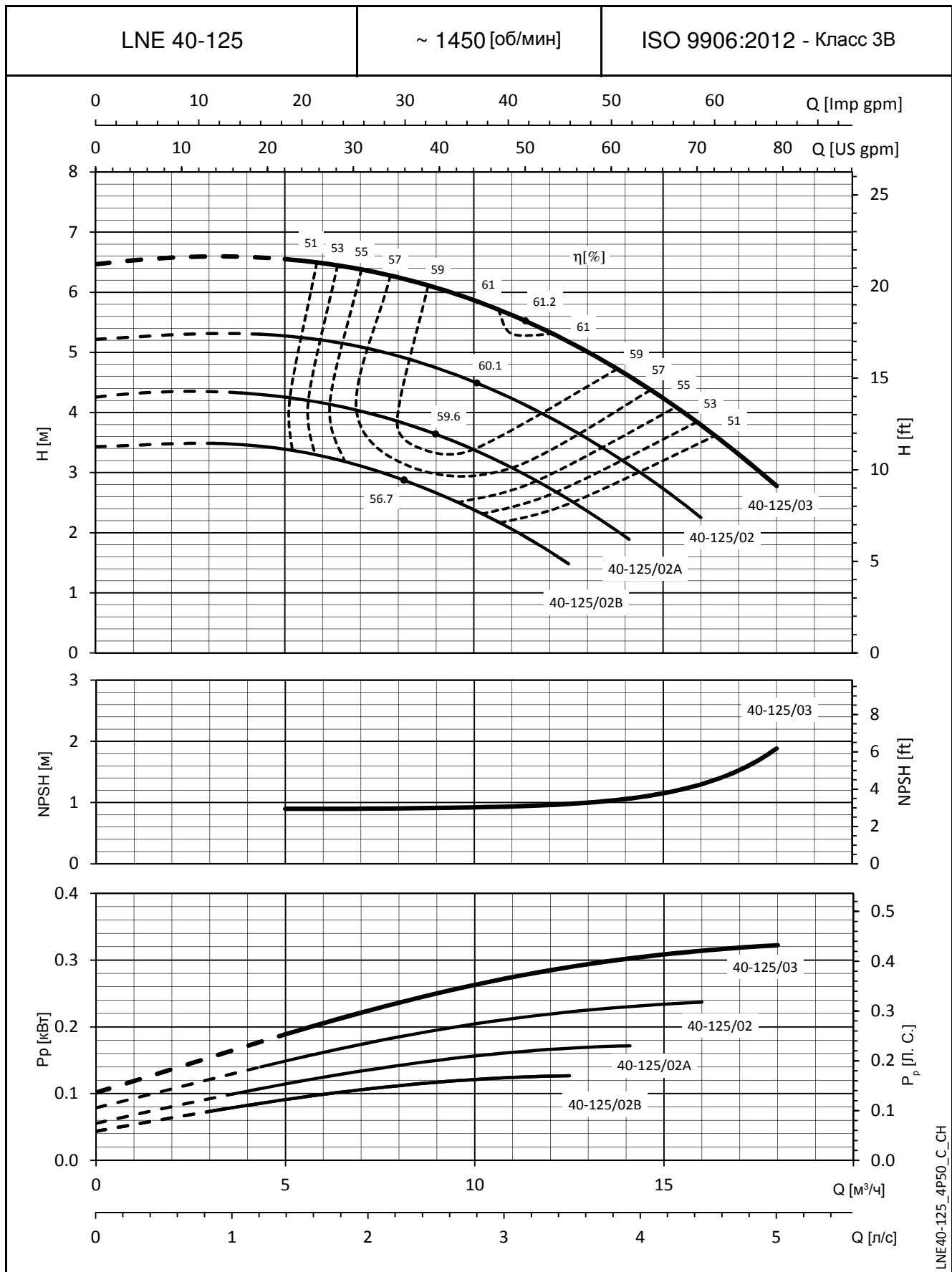
РАБОЧИЕ ХАРАКТЕРИСТИКИ 4-ПОЛЮСНЫХ МОДЕЛЕЙ 50 ГЦ



Значения NPSH (допустимой высоты всасывания) замерены в лабораторных условиях; для практических нужд рекомендуем увеличить эти значения на 0,5 м. Эти показатели действительны для жидкостей плотностью $\rho = 1,0 \text{ кг/дм}^3$ с кинематической вязкостью $\nu = 1 \text{ мм}^2/\text{с}$.

СЕРИЯ e-LNE

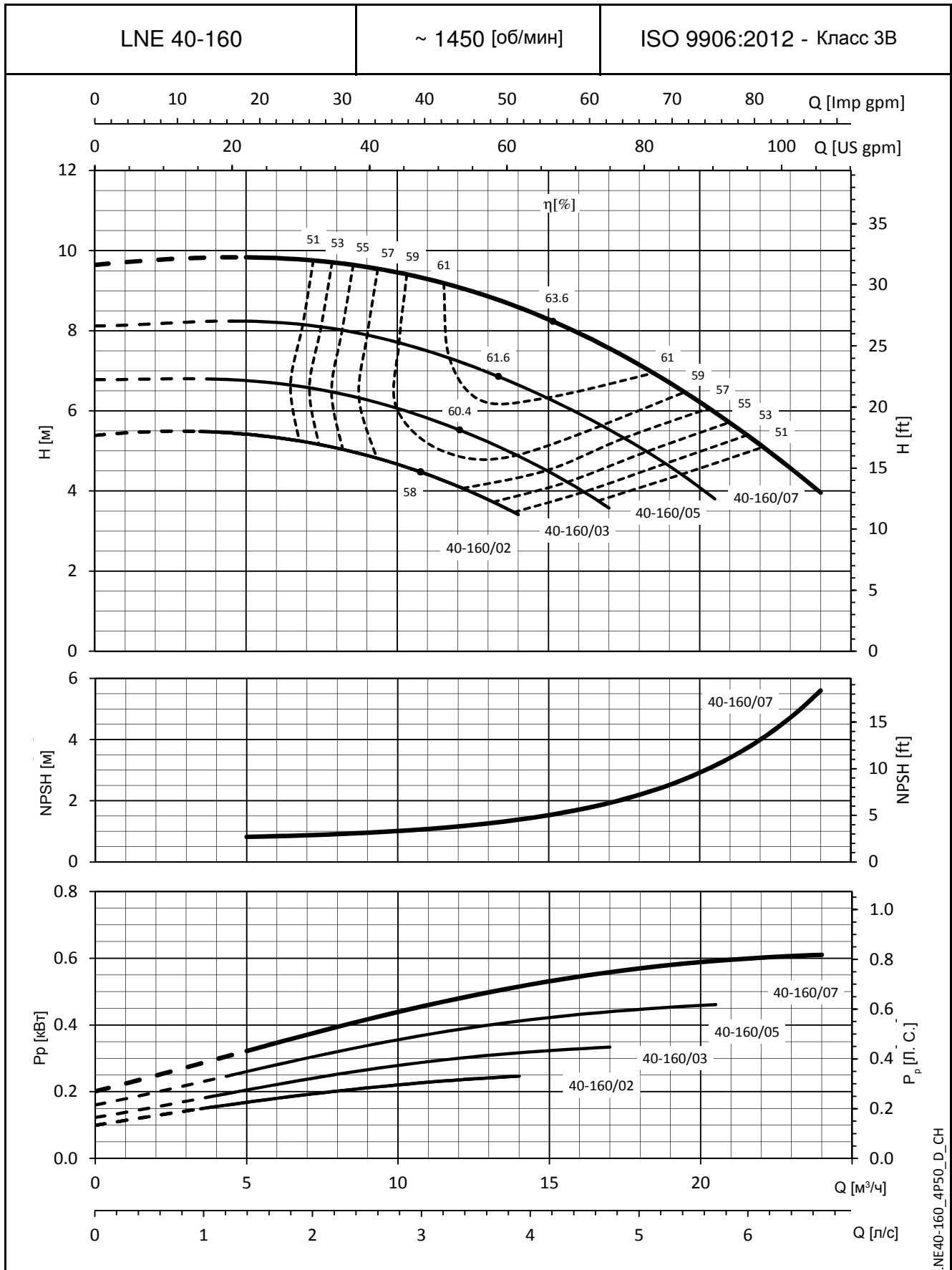
РАБОЧИЕ ХАРАКТЕРИСТИКИ 4-ПОЛЮСНЫХ МОДЕЛЕЙ 50 ГЦ



Значения NPSH (допустимой высоты всасывания) замерены в лабораторных условиях; для практических нужд рекомендуем увеличить эти значения на 0,5 м. Эти показатели действительны для жидкостей плотностью $\rho = 1,0 \text{ кг/дм}^3$ с кинематической вязкостью $\nu = 1 \text{ мм}^2/\text{с}$.

СЕРИЯ e-LNE

РАБОЧИЕ ХАРАКТЕРИСТИКИ 4-ПОЛЮСНЫХ МОДЕЛЕЙ 50 ГЦ

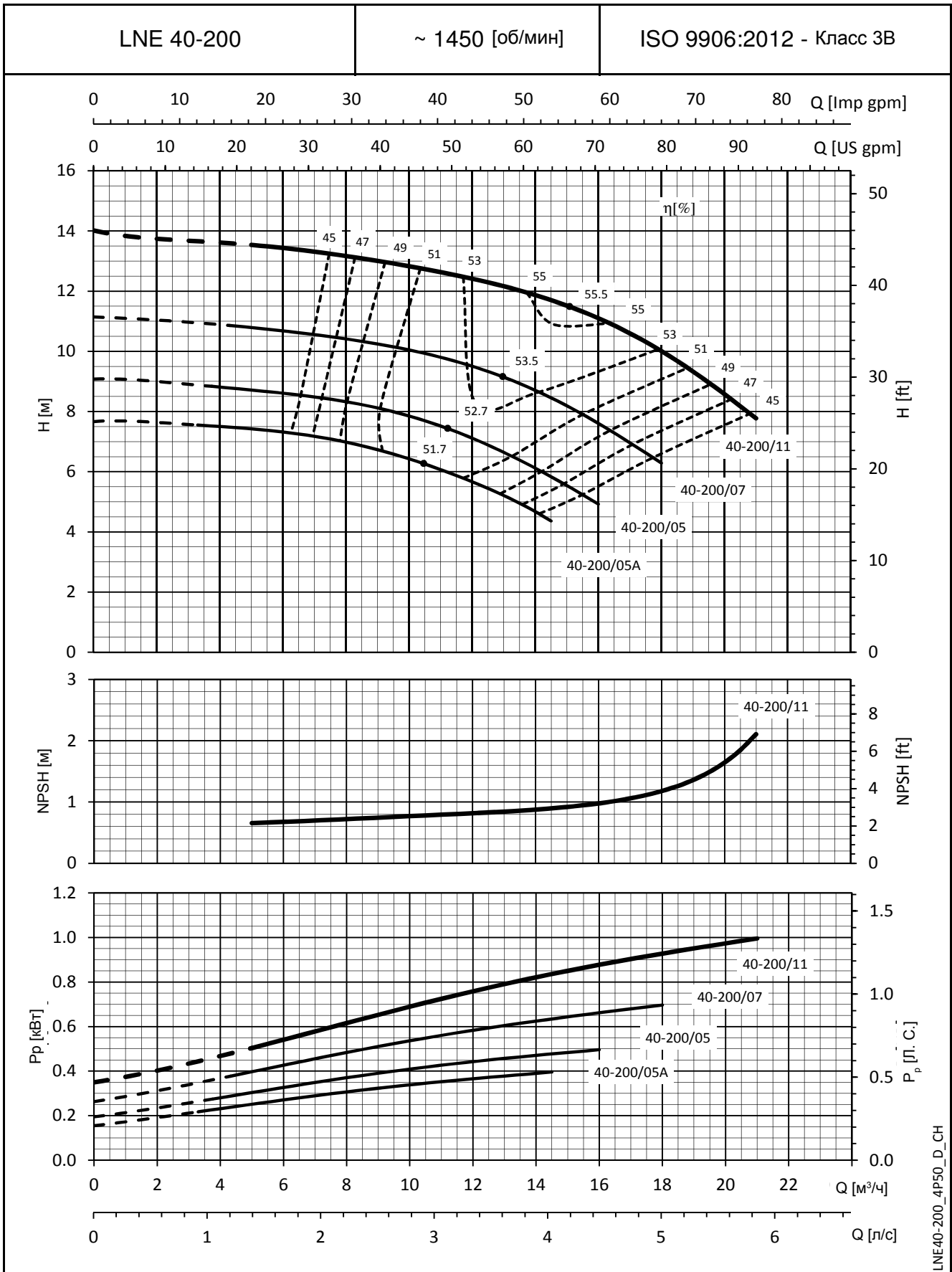


.NE40-160_4P50_D_CH

Значения NPSH (допустимой высоты всасывания) замерены в лабораторных условиях; для практических нужд рекомендуем увеличить эти значения на 0,5 м. Эти показатели действительны для жидкостей плотностью $\rho = 1,0 \text{ кг/дм}^3$ с кинематической вязкостью $\nu = 1 \text{ мм}^2/\text{с}$.

СЕРИЯ e-LNE

РАБОЧИЕ ХАРАКТЕРИСТИКИ 4-ПОЛЮСНЫХ МОДЕЛЕЙ 50 ГЦ

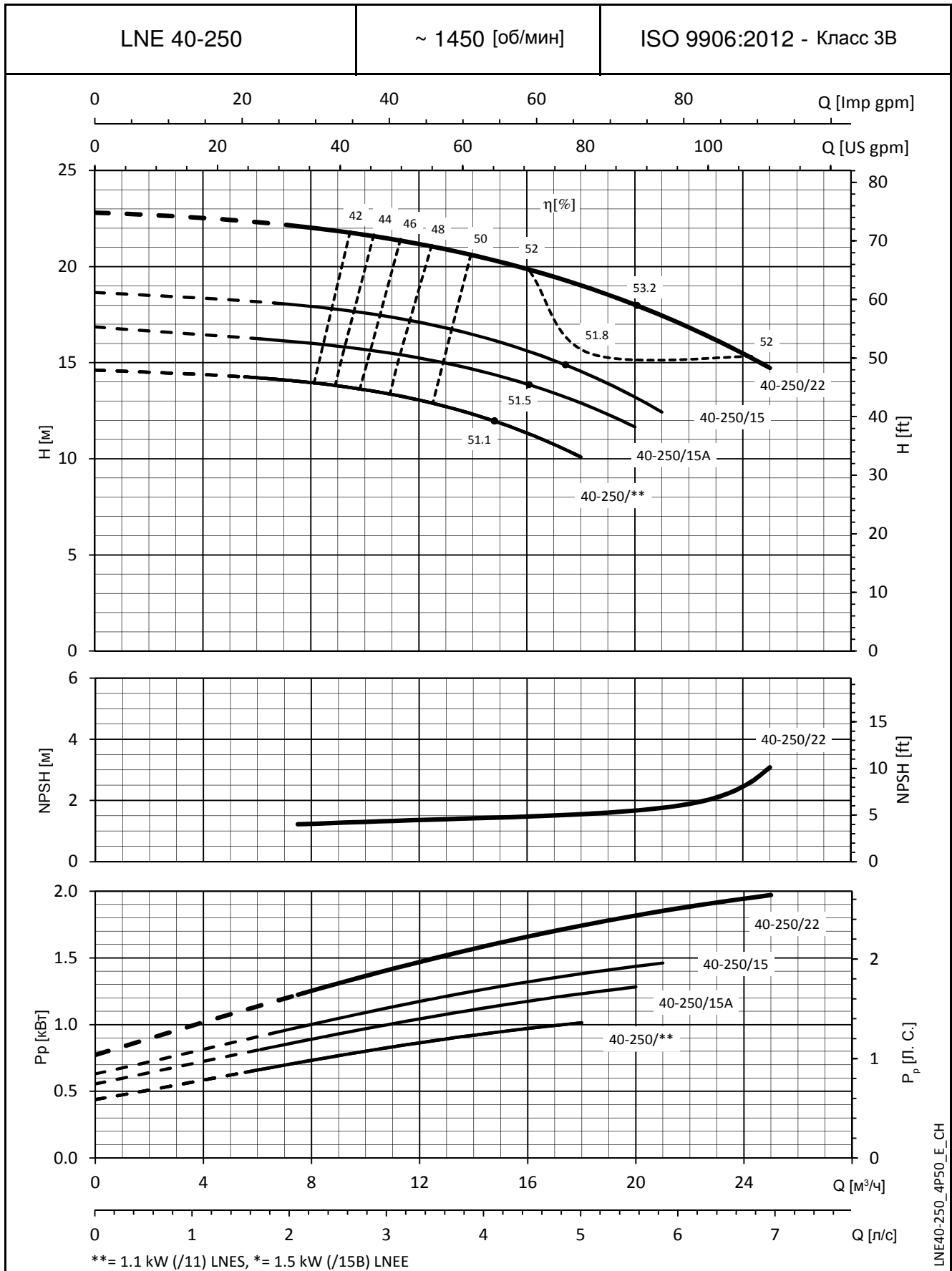


LNE40-200_4P50_D_CH

Значения NPSH (допустимой высоты всасывания) замерены в лабораторных условиях; для практических нужд рекомендуем увеличить эти значения на 0,5 м. Эти показатели действительны для жидкостей плотностью $\rho = 1,0 \text{ кг/дм}^3$ с кинематической вязкостью $\nu = 1 \text{ мм}^2/\text{с}$.

СЕРИЯ e-LNE

РАБОЧИЕ ХАРАКТЕРИСТИКИ 4-ПОЛЮСНЫХ МОДЕЛЕЙ 50 ГЦ

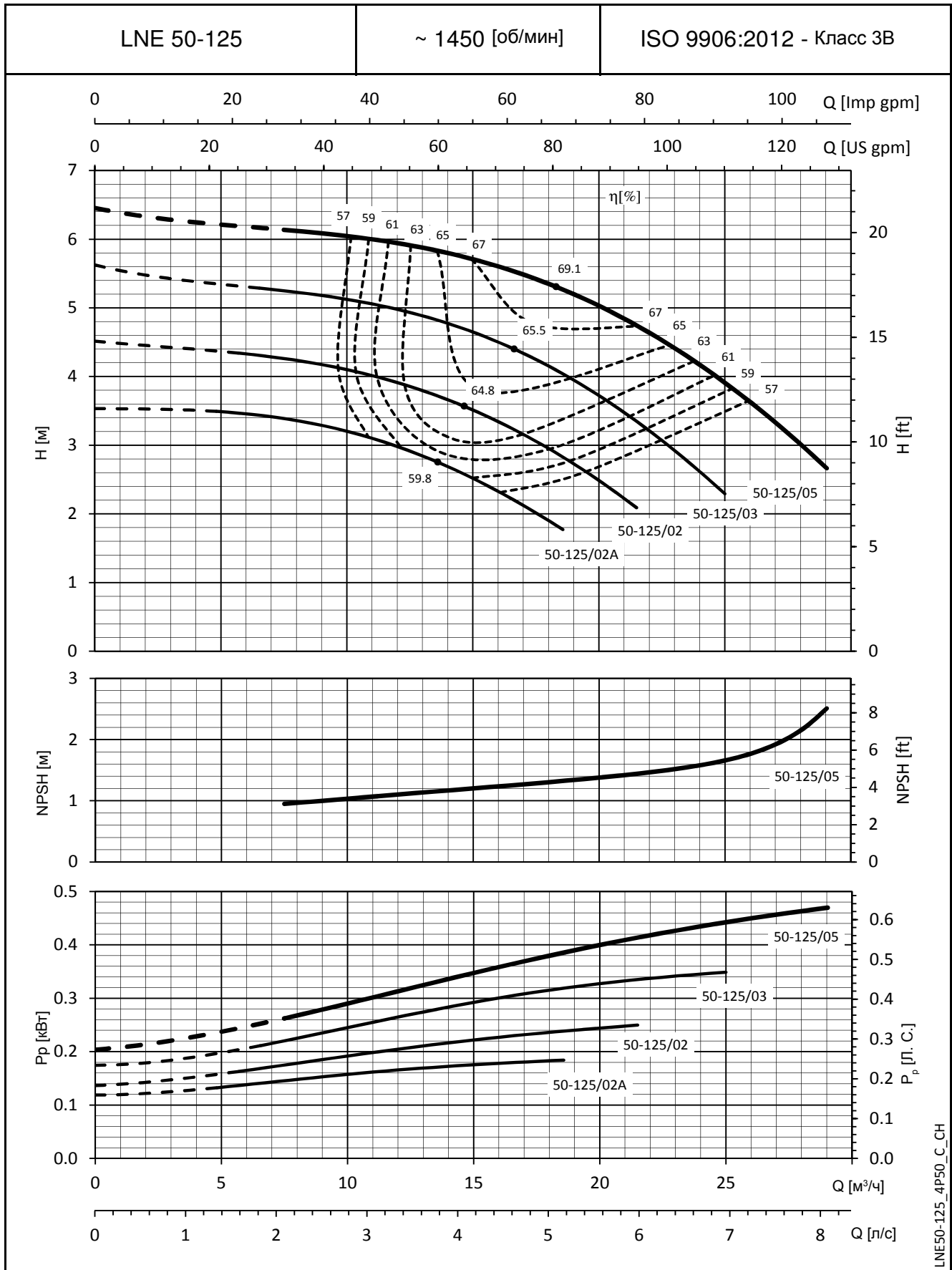


LNE40-250_4P50_E_CH

Значения NPSH (допустимой высоты всасывания) замерены в лабораторных условиях; для практических нужд рекомендуем увеличить эти значения на 0,5 м. Эти показатели действительны для жидкостей плотностью $\rho = 1,0 \text{ кг/дм}^3$ с кинематической вязкостью $\nu = 1 \text{ мм}^2/\text{с}$.

СЕРИЯ e-LNE

РАБОЧИЕ ХАРАКТЕРИСТИКИ 4-ПОЛЮСНЫХ МОДЕЛЕЙ 50 ГЦ

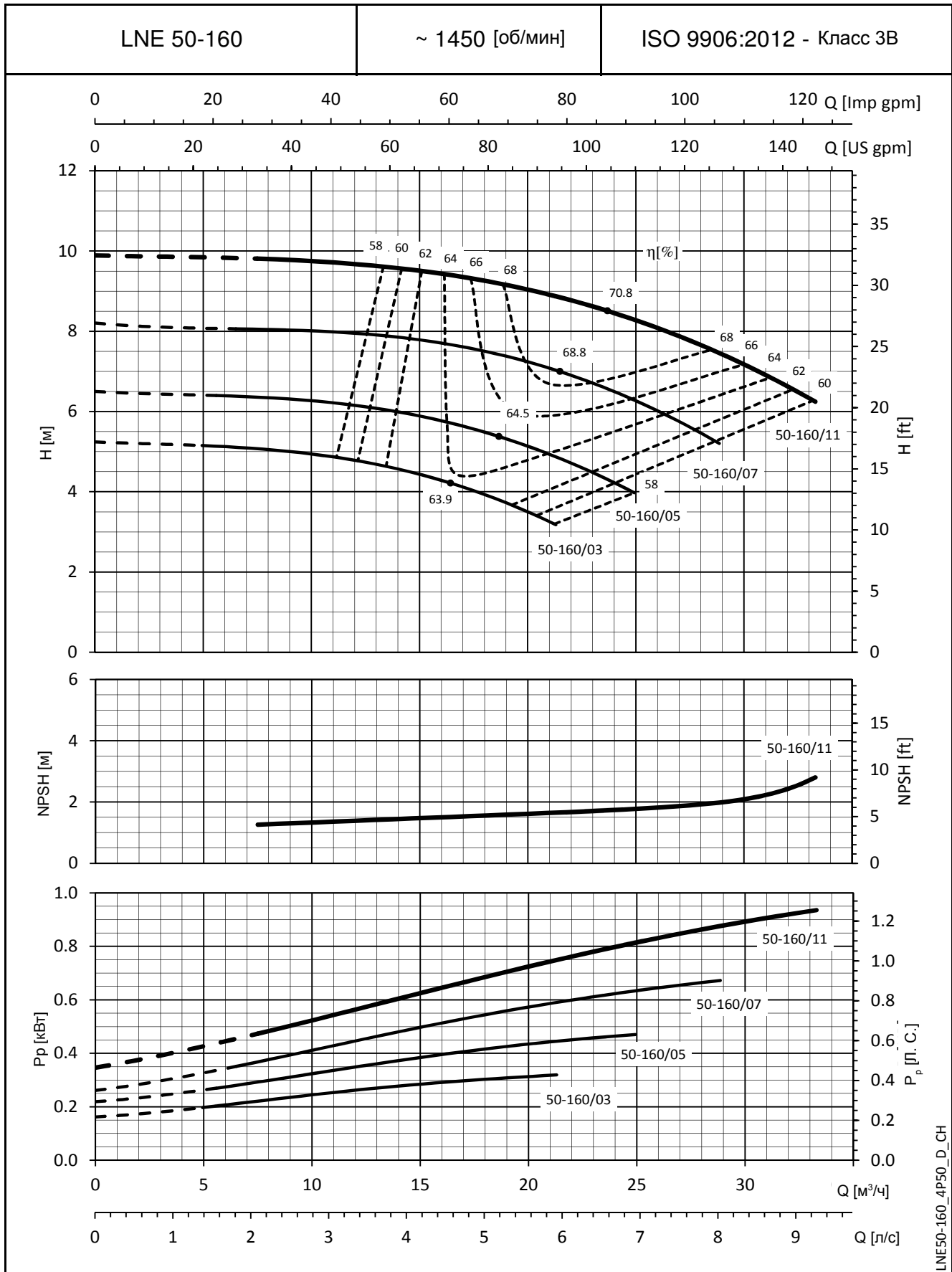


LNE50-125_4P50_C_CH

Значения NPSH (допустимой высоты всасывания) замерены в лабораторных условиях; для практических нужд рекомендуем увеличить эти значения на 0,5 м. Эти показатели действительны для жидкостей плотностью $\rho = 1,0 \text{ кг/дм}^3$ с кинематической вязкостью $\nu = 1 \text{ мм}^2/\text{с}$.

СЕРИЯ e-LNE

РАБОЧИЕ ХАРАКТЕРИСТИКИ 4-ПОЛЮСНЫХ МОДЕЛЕЙ 50 ГЦ

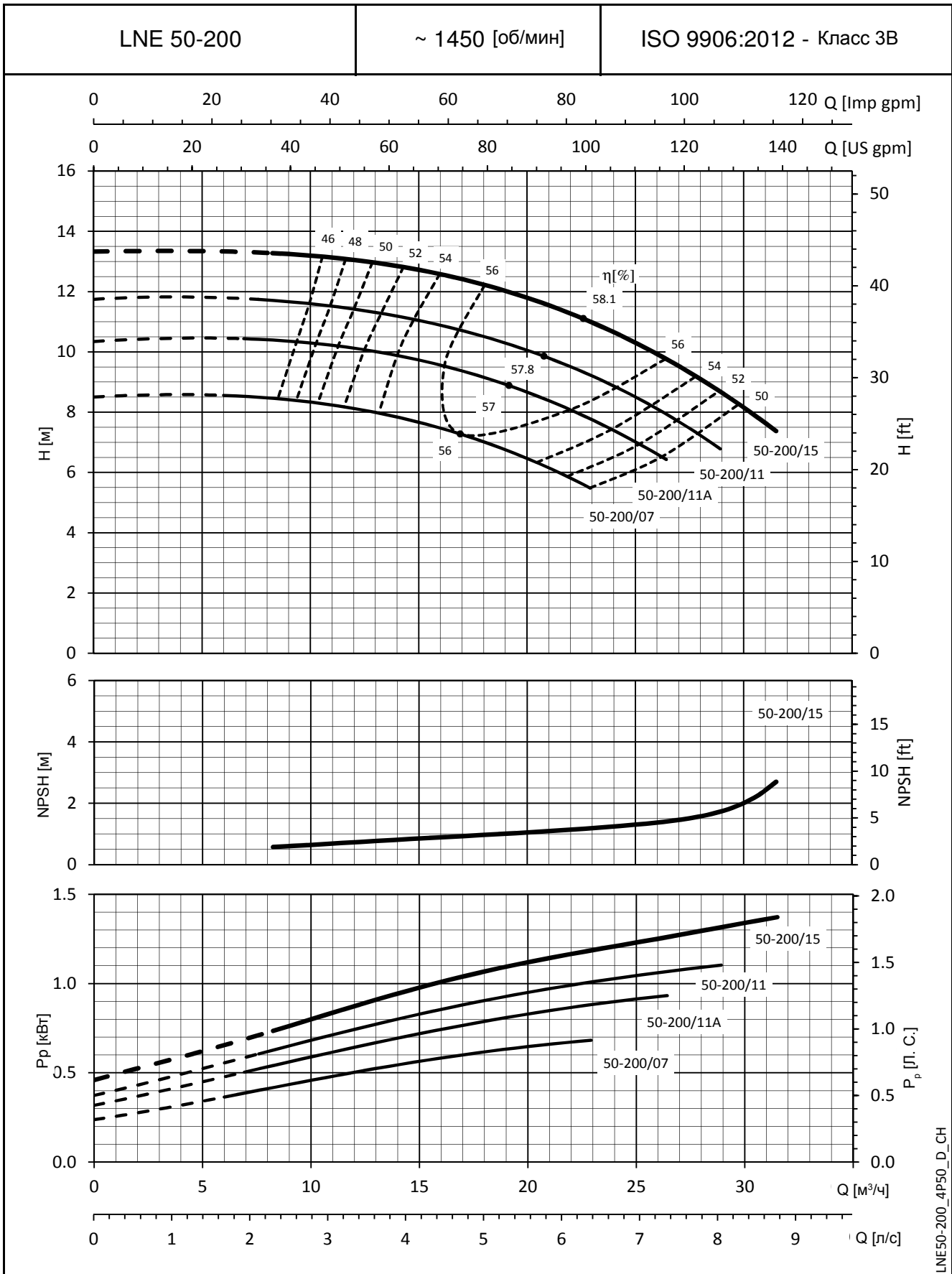


LNE50-160_4P50_D_CH

Значения NPSH (допустимой высоты всасывания) замерены в лабораторных условиях; для практических нужд рекомендуем увеличить эти значения на 0,5 м. Эти показатели действительны для жидкостей плотностью $\rho = 1,0 \text{ кг/дм}^3$ с кинематической вязкостью $\nu = 1 \text{ мм}^2/\text{с}$.

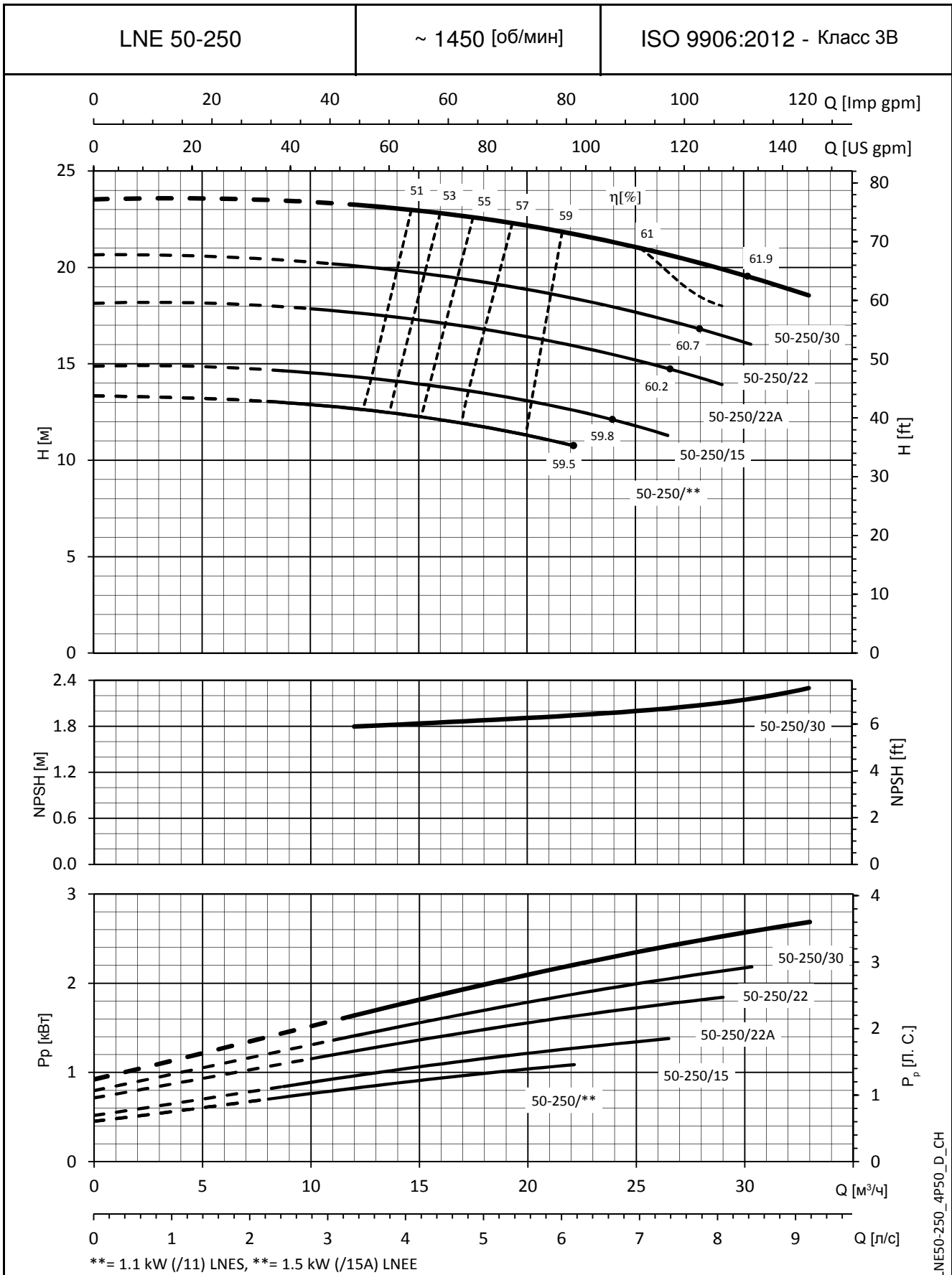
СЕРИЯ e-LNE

РАБОЧИЕ ХАРАКТЕРИСТИКИ 4-ПОЛЮСНЫХ МОДЕЛЕЙ 50 ГЦ



LNE50-200_4P50_D_CH

Значения NPSH (допустимой высоты всасывания) замерены в лабораторных условиях; для практических нужд рекомендуем увеличить эти значения на 0,5 м. Эти показатели действительны для жидкостей плотностью $\rho = 1,0 \text{ кг/дм}^3$ с кинематической вязкостью $\nu = 1 \text{ мм}^2/\text{с}$.

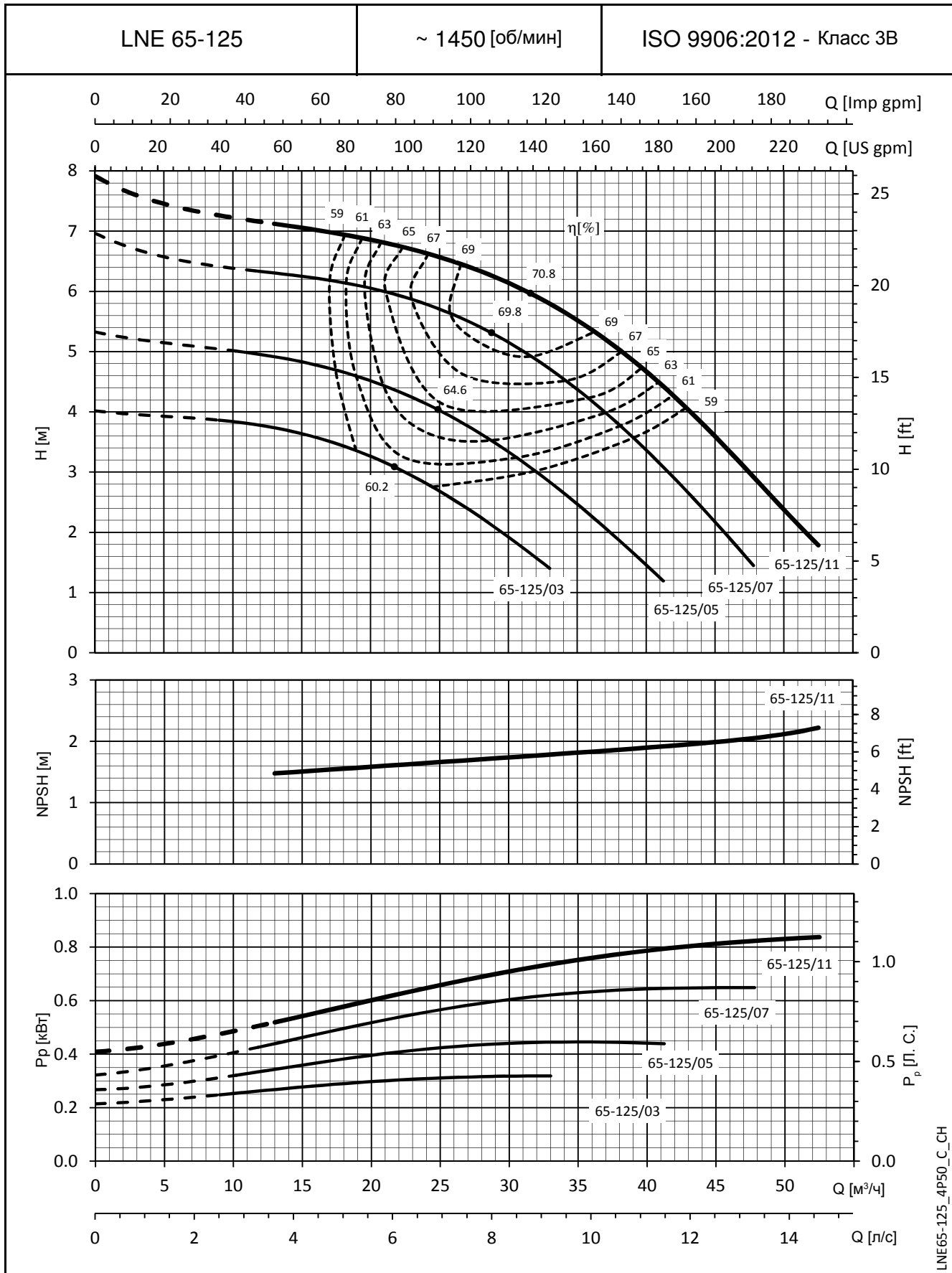
СЕРИЯ e-LNE
РАБОЧИЕ ХАРАКТЕРИСТИКИ 4-ПОЛЮСНЫХ МОДЕЛЕЙ 50 ГЦ


LNE50-250_4P50_D_CH

Значения NPSH (допустимой высоты всасывания) замерены в лабораторных условиях; для практических нужд рекомендуем увеличить эти значения на 0,5 м. Эти показатели действительны для жидкостей плотностью $\rho = 1,0 \text{ кг/дм}^3$ с кинематической вязкостью $\nu = 1 \text{ мм}^2/\text{с}$.

СЕРИЯ e-LNE

РАБОЧИЕ ХАРАКТЕРИСТИКИ 4-ПОЛЮСНЫХ МОДЕЛЕЙ 50 ГЦ

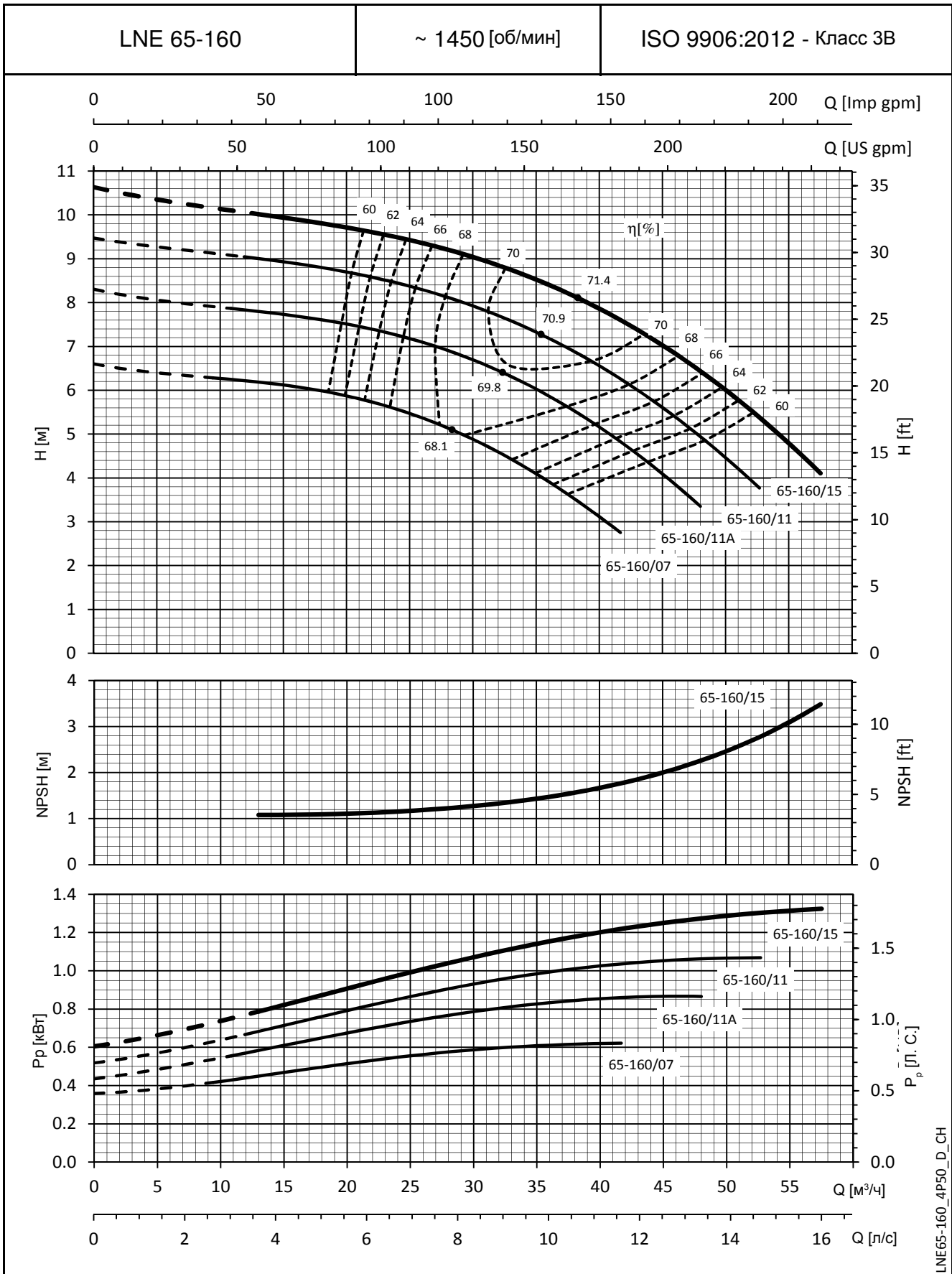


LNE65-125_4P50_C_CH

Значения NPSH (допустимой высоты всасывания) замерены в лабораторных условиях; для практических нужд рекомендуем увеличить эти значения на 0,5 м. Эти показатели действительны для жидкостей плотностью $\rho = 1,0 \text{ кг/дм}^3$ с кинематической вязкостью $\nu = 1 \text{ мм}^2/\text{с}$.

СЕРИЯ e-LNE

РАБОЧИЕ ХАРАКТЕРИСТИКИ 4-ПОЛЮСНЫХ МОДЕЛЕЙ 50 ГЦ

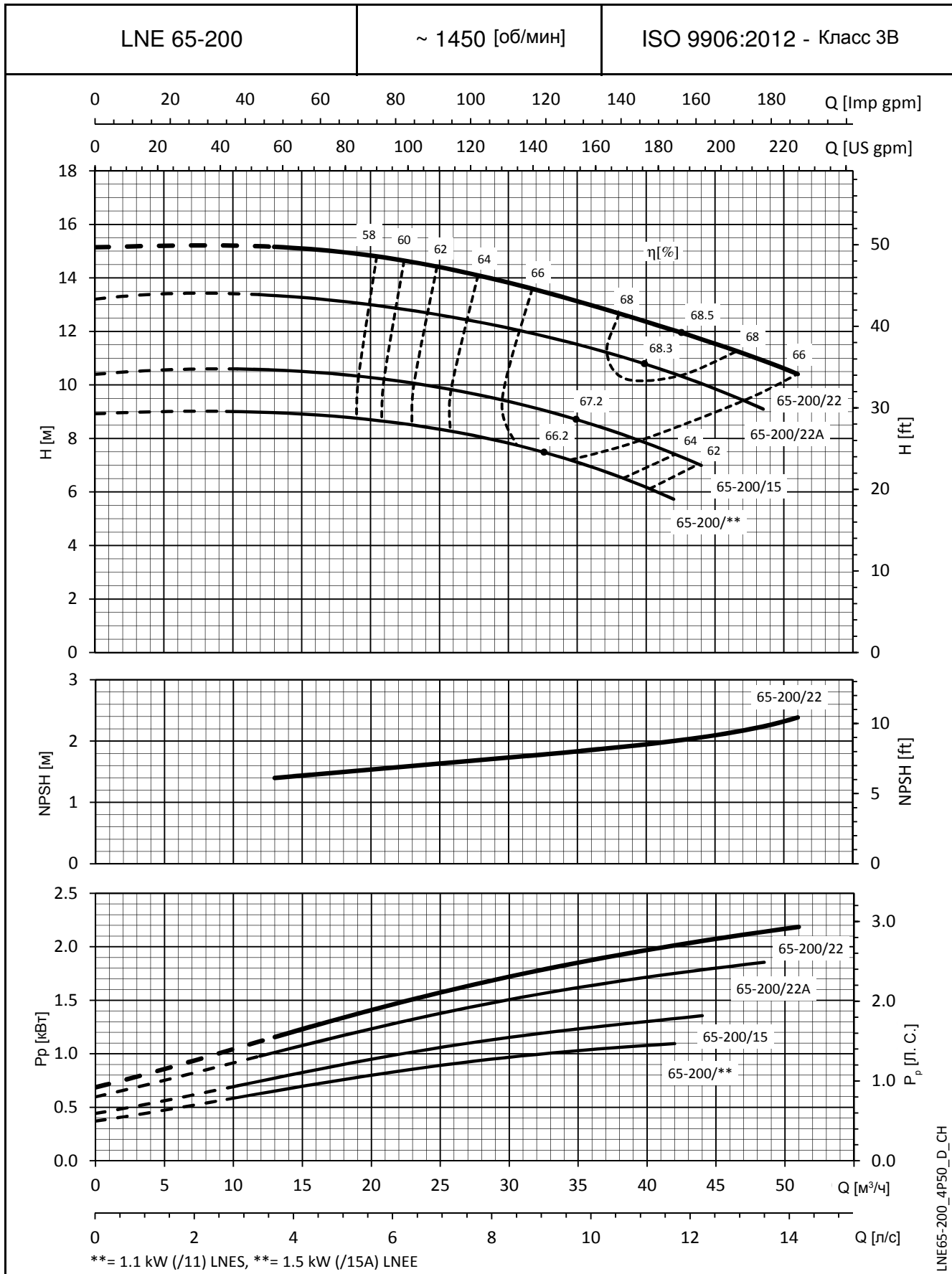


LNE65-160_4P50_D_CH

Значения NPSH (допустимой высоты всасывания) замерены в лабораторных условиях; для практических нужд рекомендуем увеличить эти значения на 0,5 м. Эти показатели действительны для жидкостей плотностью $\rho = 1,0 \text{ кг/дм}^3$ с кинематической вязкостью $\nu = 1 \text{ мм}^2/\text{с}$.

СЕРИЯ e-LNE

РАБОЧИЕ ХАРАКТЕРИСТИКИ 4-ПОЛЮСНЫХ МОДЕЛЕЙ 50 ГЦ

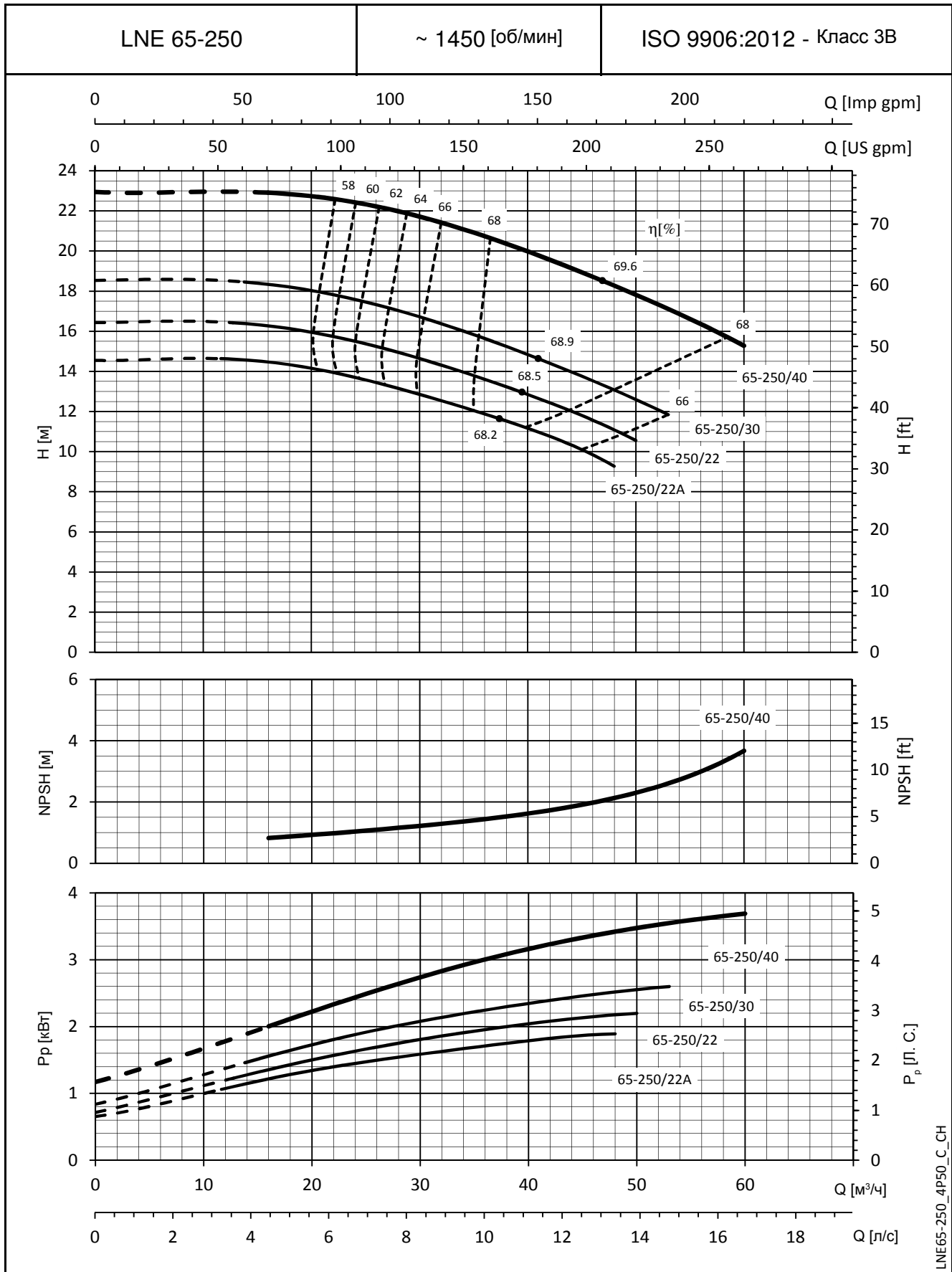


LNE65-200_4P50_D_CH

Значения NPSH (допустимой высоты всасывания) замерены в лабораторных условиях; для практических нужд рекомендуем увеличить эти значения на 0,5 м. Эти показатели действительны для жидкостей плотностью $\rho = 1,0 \text{ кг/дм}^3$ с кинематической вязкостью $\nu = 1 \text{ мм}^2/\text{с}$.

СЕРИЯ e-LNE

РАБОЧИЕ ХАРАКТЕРИСТИКИ 4-ПОЛЮСНЫХ МОДЕЛЕЙ 50 ГЦ

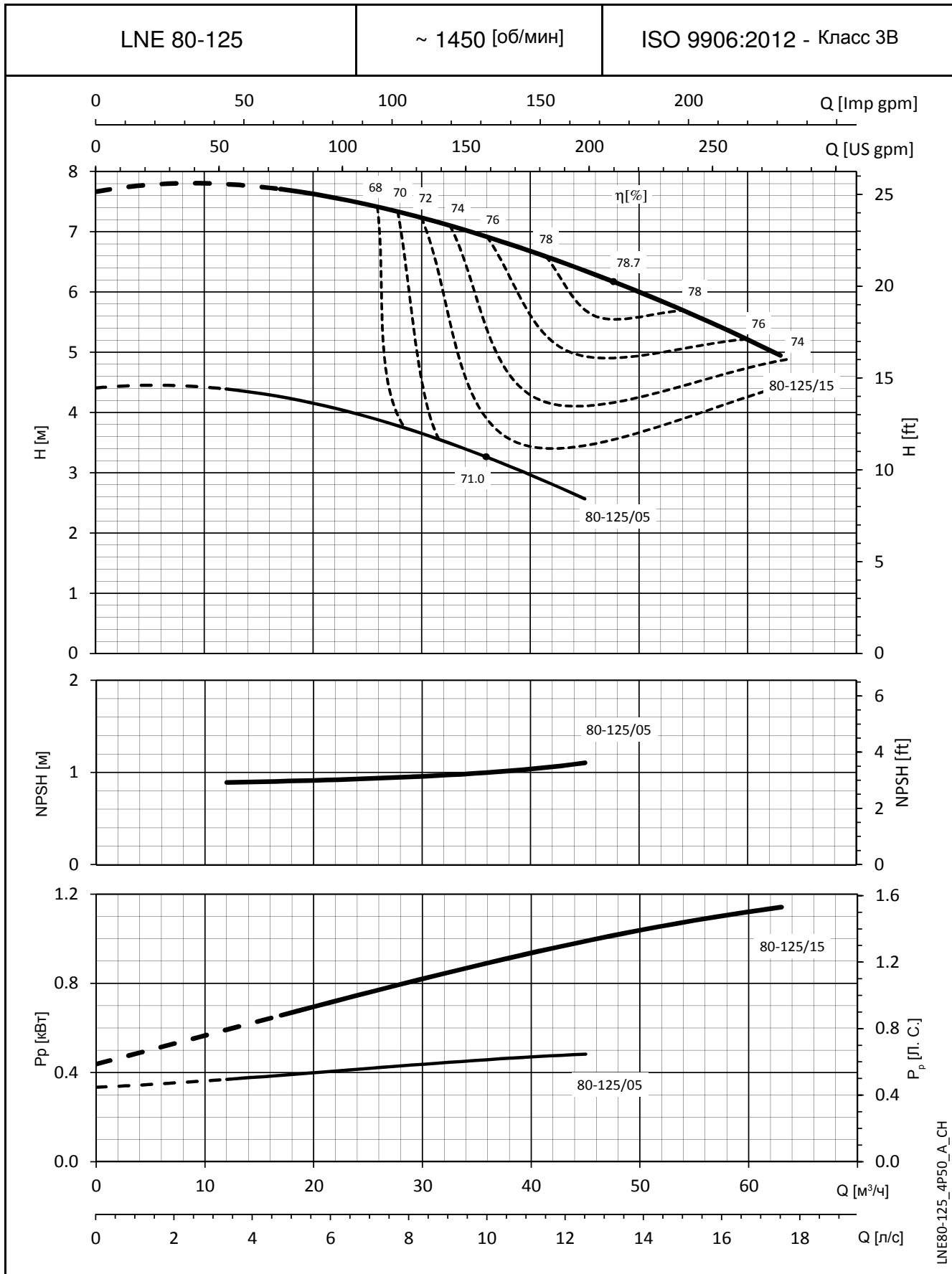


LNE65-250_4P50_C_CH

Значения NPSH (допустимой высоты всасывания) замерены в лабораторных условиях; для практических нужд рекомендуем увеличить эти значения на 0,5 м. Эти показатели действительны для жидкостей плотностью $\rho = 1,0 \text{ кг/дм}^3$ с кинематической вязкостью $\nu = 1 \text{ мм}^2/\text{с}$.

СЕРИЯ e-LNE

РАБОЧИЕ ХАРАКТЕРИСТИКИ 4-ПОЛЮСНЫХ МОДЕЛЕЙ 50 ГЦ

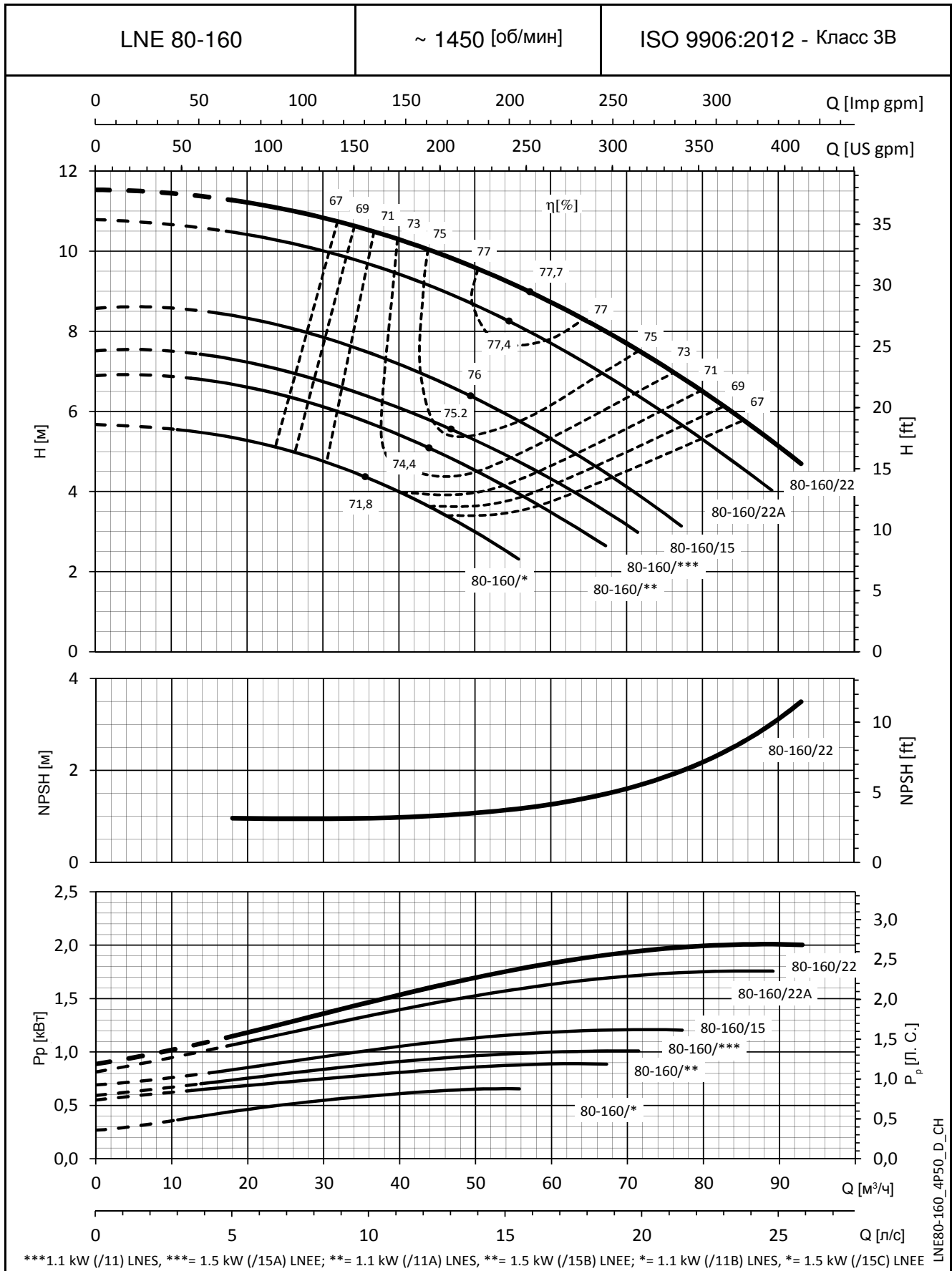


LNE80-125_4P50_A_CH

Значения NPSH (допустимой высоты всасывания) замерены в лабораторных условиях; для практических нужд рекомендуем увеличить эти значения на 0,5 м. Эти показатели действительны для жидкостей плотностью $\rho = 1,0 \text{ кг/дм}^3$ с кинематической вязкостью $\nu = 1 \text{ мм}^2/\text{с}$.

СЕРИЯ e-LNE

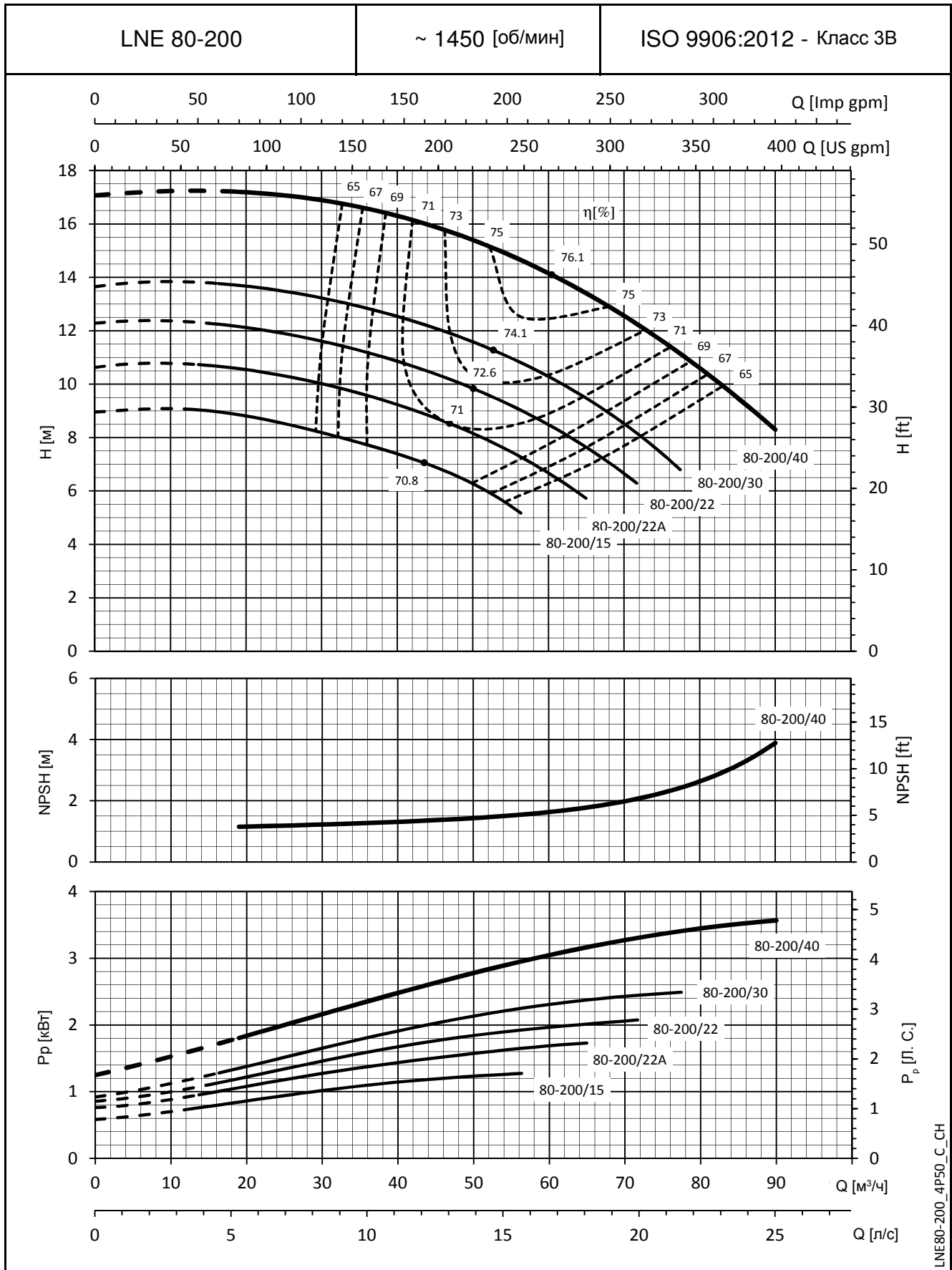
РАБОЧИЕ ХАРАКТЕРИСТИКИ 4-ПОЛЮСНЫХ МОДЕЛЕЙ 50 ГЦ



Значения NPSH (допустимой высоты всасывания) замерены в лабораторных условиях; для практических нужд рекомендуем увеличить эти значения на 0,5 м. Эти показатели действительны для жидкостей плотностью $\rho = 1,0 \text{ кг/дм}^3$ с кинематической вязкостью $\nu = 1 \text{ мм}^2/\text{с}$.

СЕРИЯ e-LNE

РАБОЧИЕ ХАРАКТЕРИСТИКИ 4-ПОЛЮСНЫХ МОДЕЛЕЙ 50 ГЦ

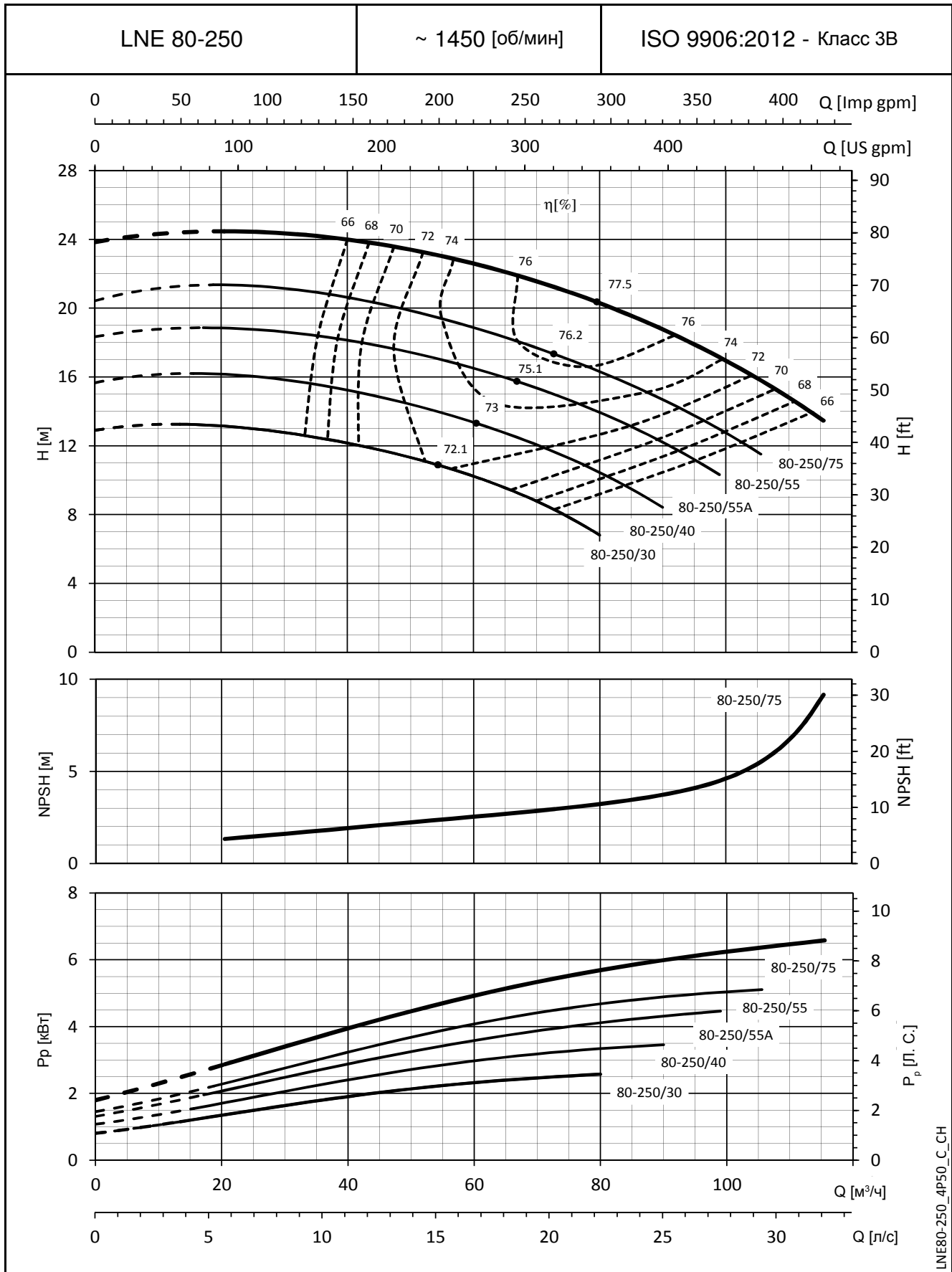


LNE80-200_4P50_C_CH

Значения NPSH (допустимой высоты всасывания) замерены в лабораторных условиях; для практических нужд рекомендуем увеличить эти значения на 0,5 м. Эти показатели действительны для жидкостей плотностью $\rho = 1,0 \text{ кг/дм}^3$ с кинематической вязкостью $\nu = 1 \text{ мм}^2/\text{с}$.

СЕРИЯ e-LNE

РАБОЧИЕ ХАРАКТЕРИСТИКИ 4-ПОЛЮСНЫХ МОДЕЛЕЙ 50 ГЦ

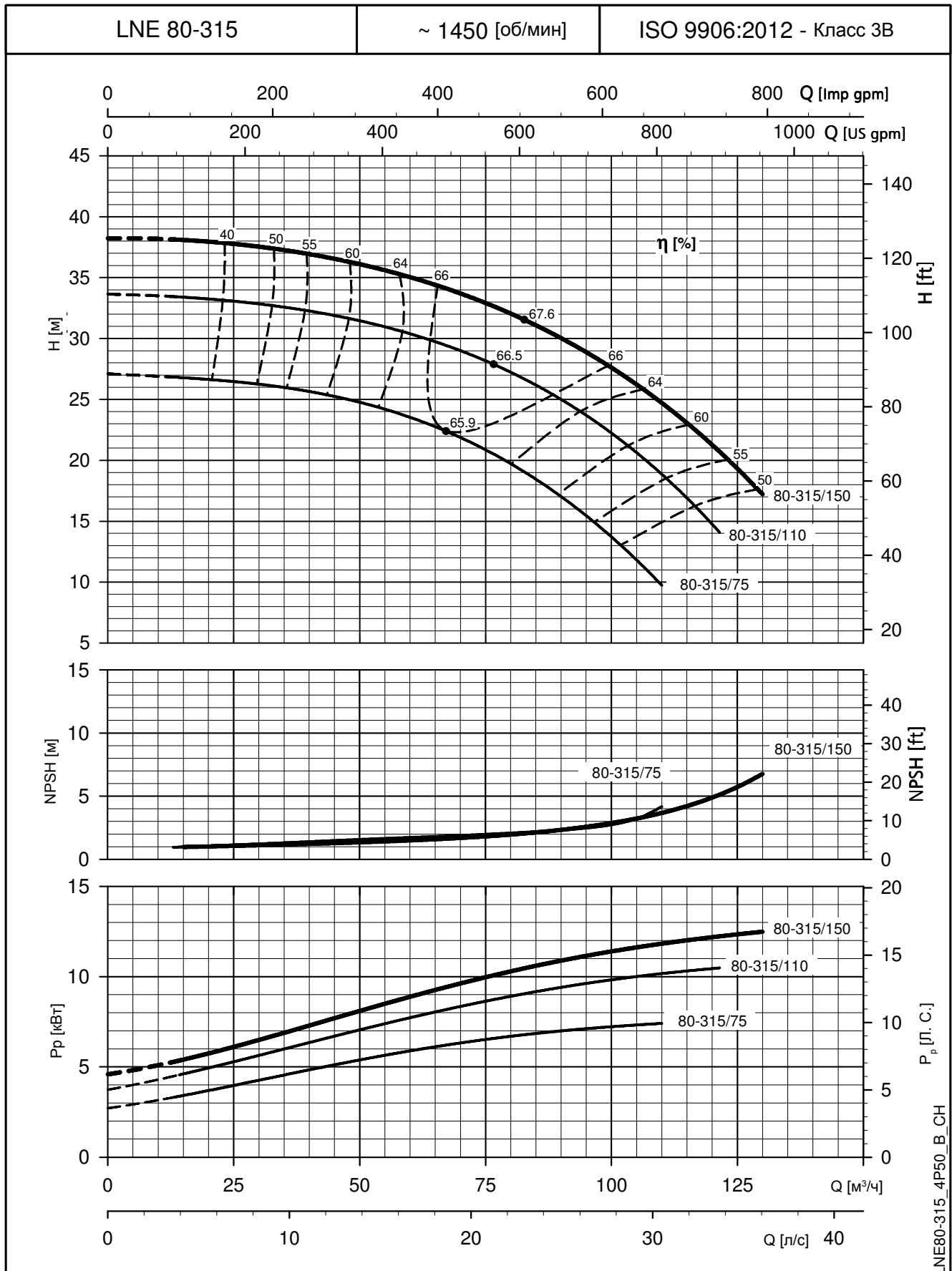


LNE80-250_4P50_C_CH

Значения NPSH (допустимой высоты всасывания) замерены в лабораторных условиях; для практических нужд рекомендуем увеличить эти значения на 0,5 м. Эти показатели действительны для жидкостей плотностью $\rho = 1,0 \text{ кг/дм}^3$ с кинематической вязкостью $\nu = 1 \text{ мм}^2/\text{с}$.

СЕРИЯ e-LNE

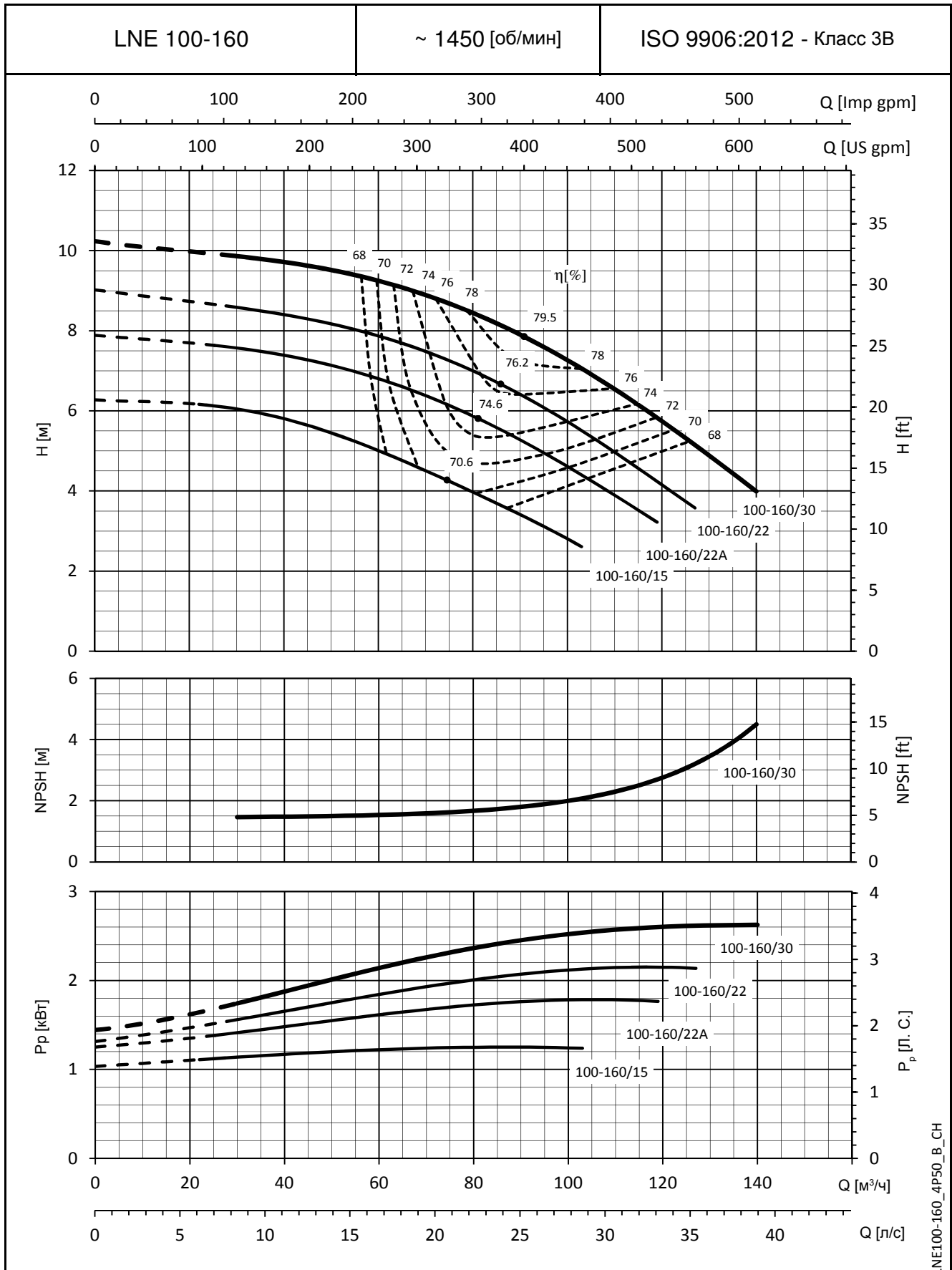
РАБОЧИЕ ХАРАКТЕРИСТИКИ 4-ПОЛЮСНЫХ МОДЕЛЕЙ 50 ГЦ



Значения NPSH (допустимой высоты всасывания) замерены в лабораторных условиях; для практических нужд рекомендуем увеличить эти значения на 0,5 м. Эти показатели действительны для жидкостей плотностью $\rho = 1,0 \text{ кг/дм}^3$ с кинематической вязкостью $\nu = 1 \text{ мм}^2/\text{с}$.

СЕРИЯ e-LNE

РАБОЧИЕ ХАРАКТЕРИСТИКИ 4-ПОЛЮСНЫХ МОДЕЛЕЙ 50 ГЦ

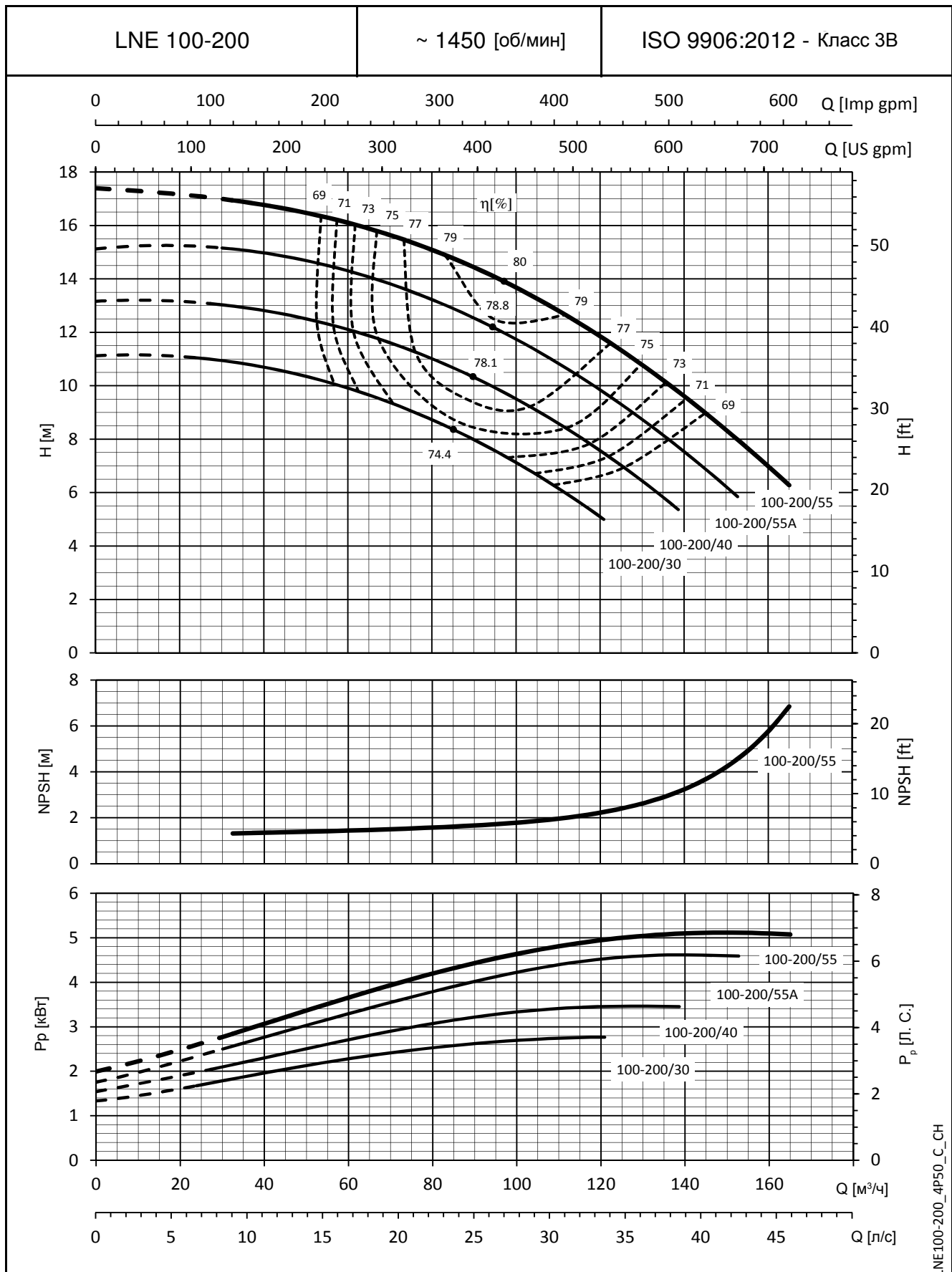


.NE100-160_4P50_B_CH

Значения NPSH (допустимой высоты всасывания) замерены в лабораторных условиях; для практических нужд рекомендуем увеличить эти значения на 0,5 м. Эти показатели действительны для жидкостей плотностью $\rho = 1,0 \text{ кг/дм}^3$ с кинематической вязкостью $\nu = 1 \text{ мм}^2/\text{с}$.

СЕРИЯ e-LNE

РАБОЧИЕ ХАРАКТЕРИСТИКИ 4-ПОЛЮСНЫХ МОДЕЛЕЙ 50 ГЦ

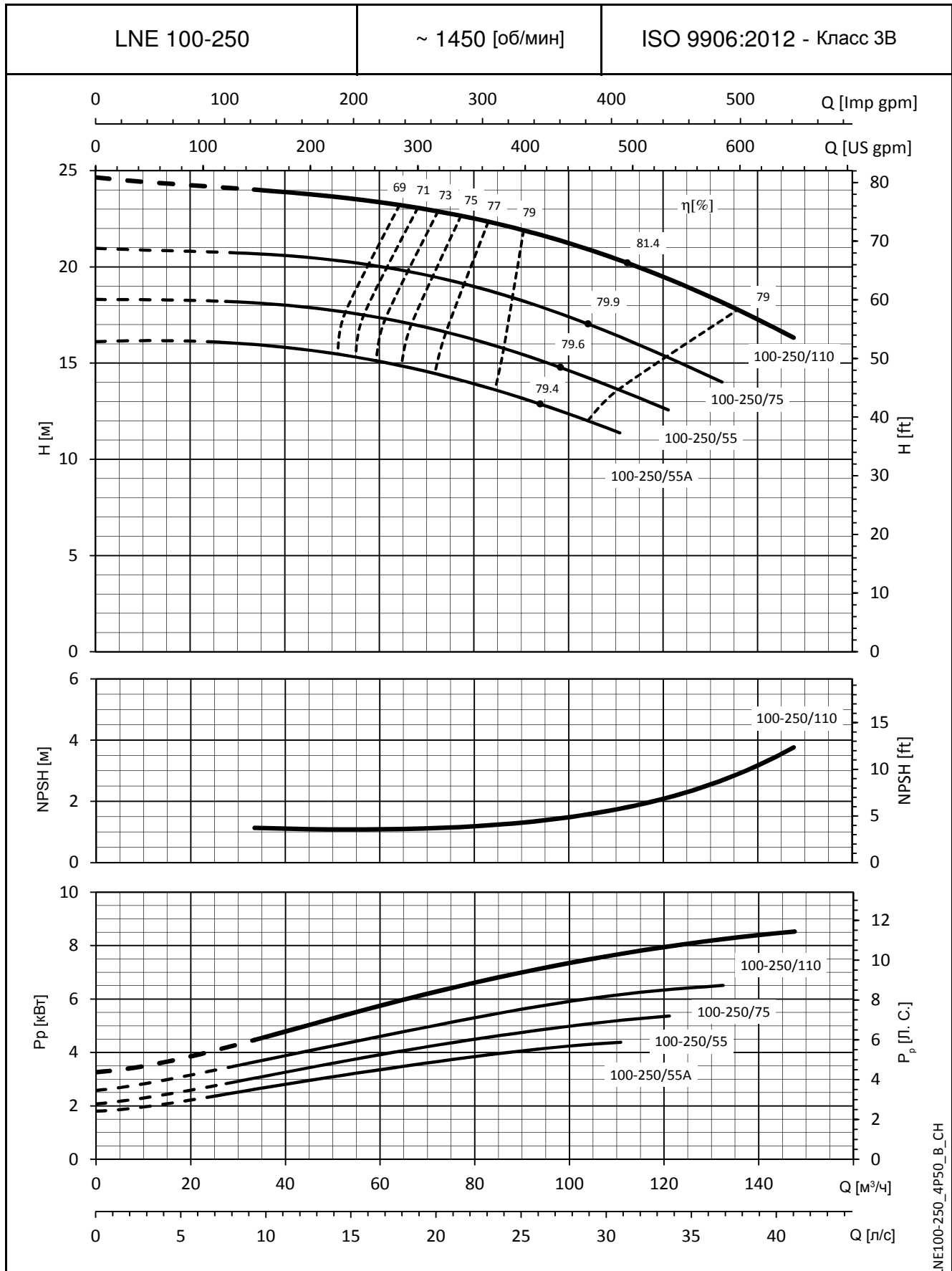


LNE100-200_4P50_C_CH

Значения NPSH (допустимой высоты всасывания) замерены в лабораторных условиях; для практических нужд рекомендуем увеличить эти значения на 0,5 м. Эти показатели действительны для жидкостей плотностью $\rho = 1,0 \text{ кг/дм}^3$ с кинематической вязкостью $\nu = 1 \text{ мм}^2/\text{с}$.

СЕРИЯ e-LNE

РАБОЧИЕ ХАРАКТЕРИСТИКИ 4-ПОЛЮСНЫХ МОДЕЛЕЙ 50 ГЦ

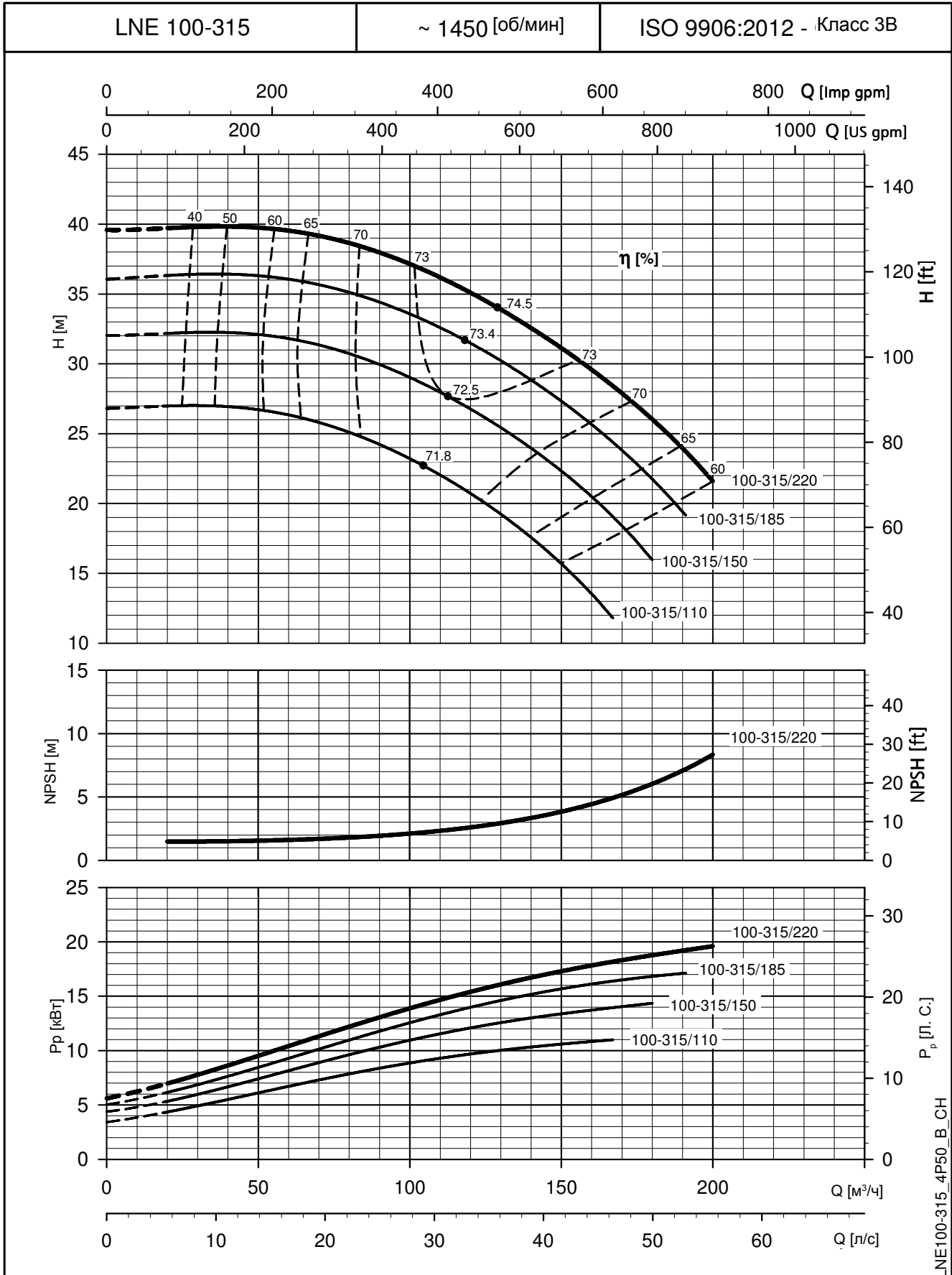


LNE100-250_4P50_B_CH

Значения NPSH (допустимой высоты всасывания) замерены в лабораторных условиях; для практических нужд рекомендуем увеличить эти значения на 0,5 м. Эти показатели действительны для жидкостей плотностью $\rho = 1,0 \text{ кг/дм}^3$ с кинематической вязкостью $\nu = 1 \text{ мм}^2/\text{с}$.

СЕРИЯ e-LNE

РАБОЧИЕ ХАРАКТЕРИСТИКИ 4-ПОЛЮСНЫХ МОДЕЛЕЙ 50 ГЦ

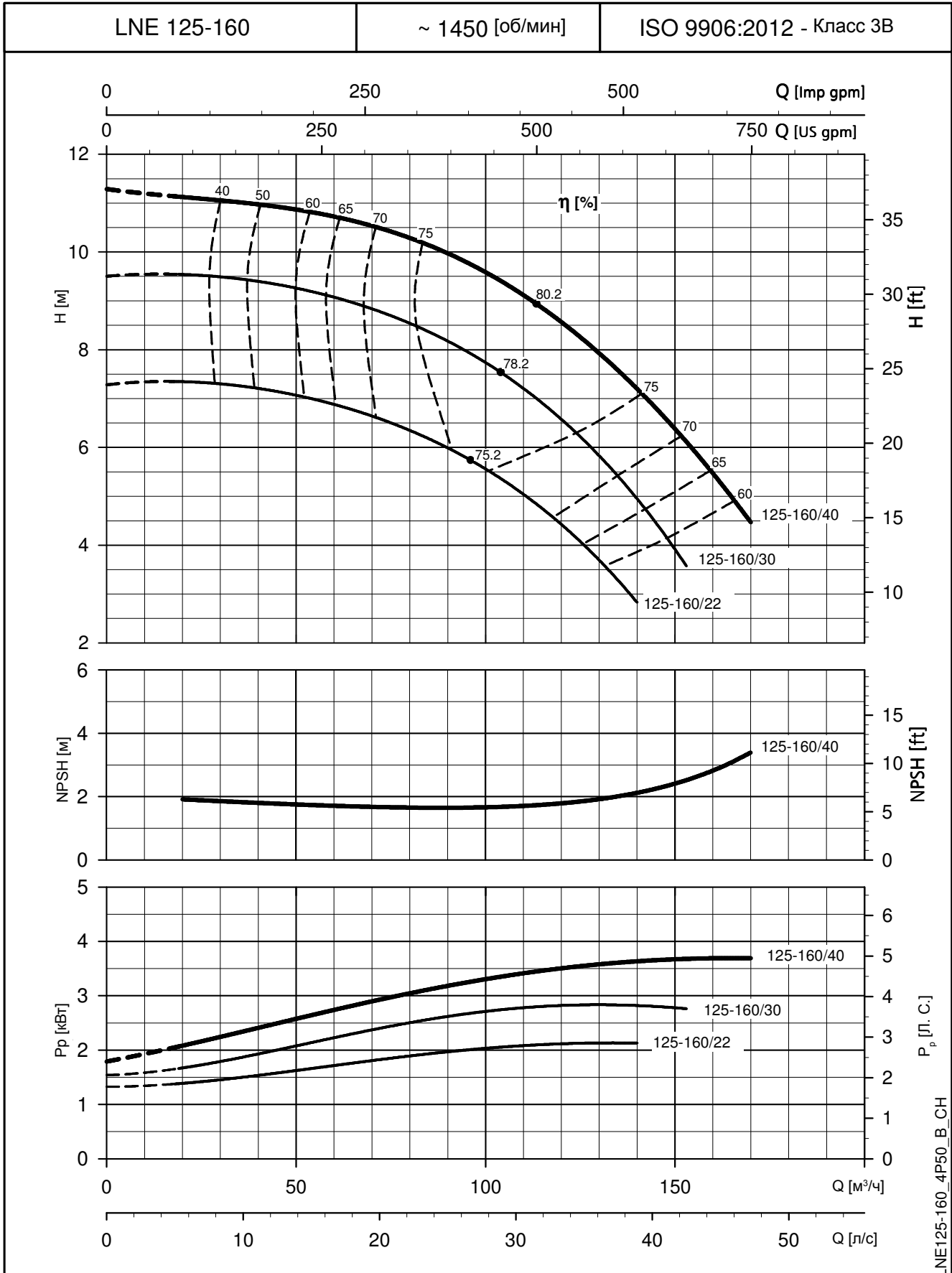


LNE100-315_4P50_B_CH

Значения NPSH (допустимой высоты всасывания) замерены в лабораторных условиях; для практических нужд рекомендуем увеличить эти значения на 0,5 м. Эти показатели действительны для жидкостей плотностью ρ = 1,0 кг/дм³ с кинематической вязкостью ν = 1 мм²/с.

СЕРИЯ e-LNE

РАБОЧИЕ ХАРАКТЕРИСТИКИ 4-ПОЛЮСНЫХ МОДЕЛЕЙ 50 ГЦ

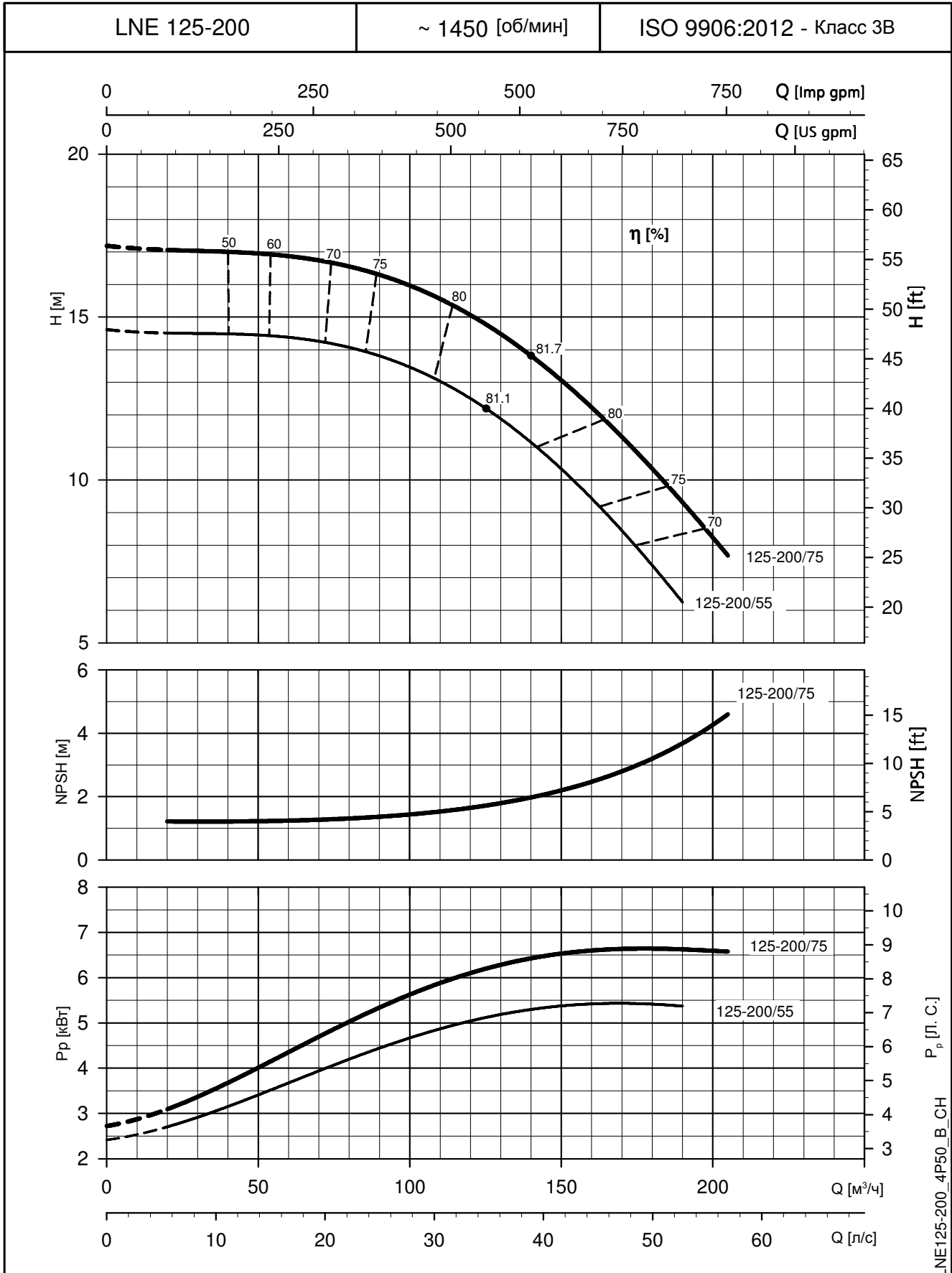


LNE125-160_4P50_B_CH

Значения NPSH (допустимой высоты всасывания) замерены в лабораторных условиях; для практических нужд рекомендуем увеличить эти значения на 0,5 м. Эти показатели действительны для жидкостей плотностью $\rho = 1,0 \text{ кг/дм}^3$ с кинематической вязкостью $\nu = 1 \text{ мм}^2/\text{с}$.

СЕРИЯ e-LNE

РАБОЧИЕ ХАРАКТЕРИСТИКИ 4-ПОЛЮСНЫХ МОДЕЛЕЙ 50 ГЦ

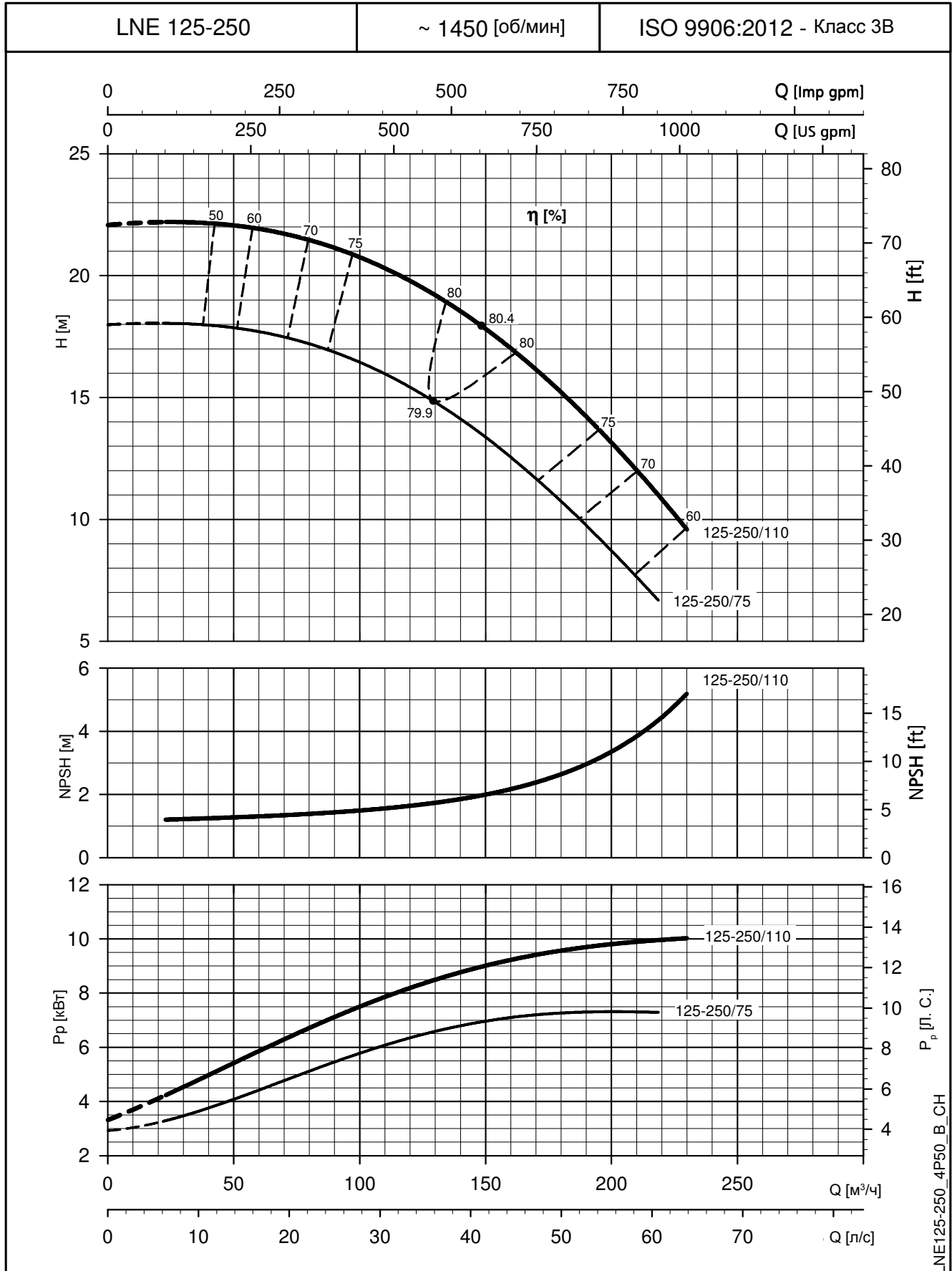


LNE125-200_4P50_B_CH

Значения NPSH (допустимой высоты всасывания) замерены в лабораторных условиях; для практических нужд рекомендуем увеличить эти значения на 0,5 м. Эти показатели действительны для жидкостей плотностью $\rho = 1,0 \text{ кг/дм}^3$ с кинематической вязкостью $\nu = 1 \text{ мм}^2/\text{с}$.

СЕРИЯ e-LNE

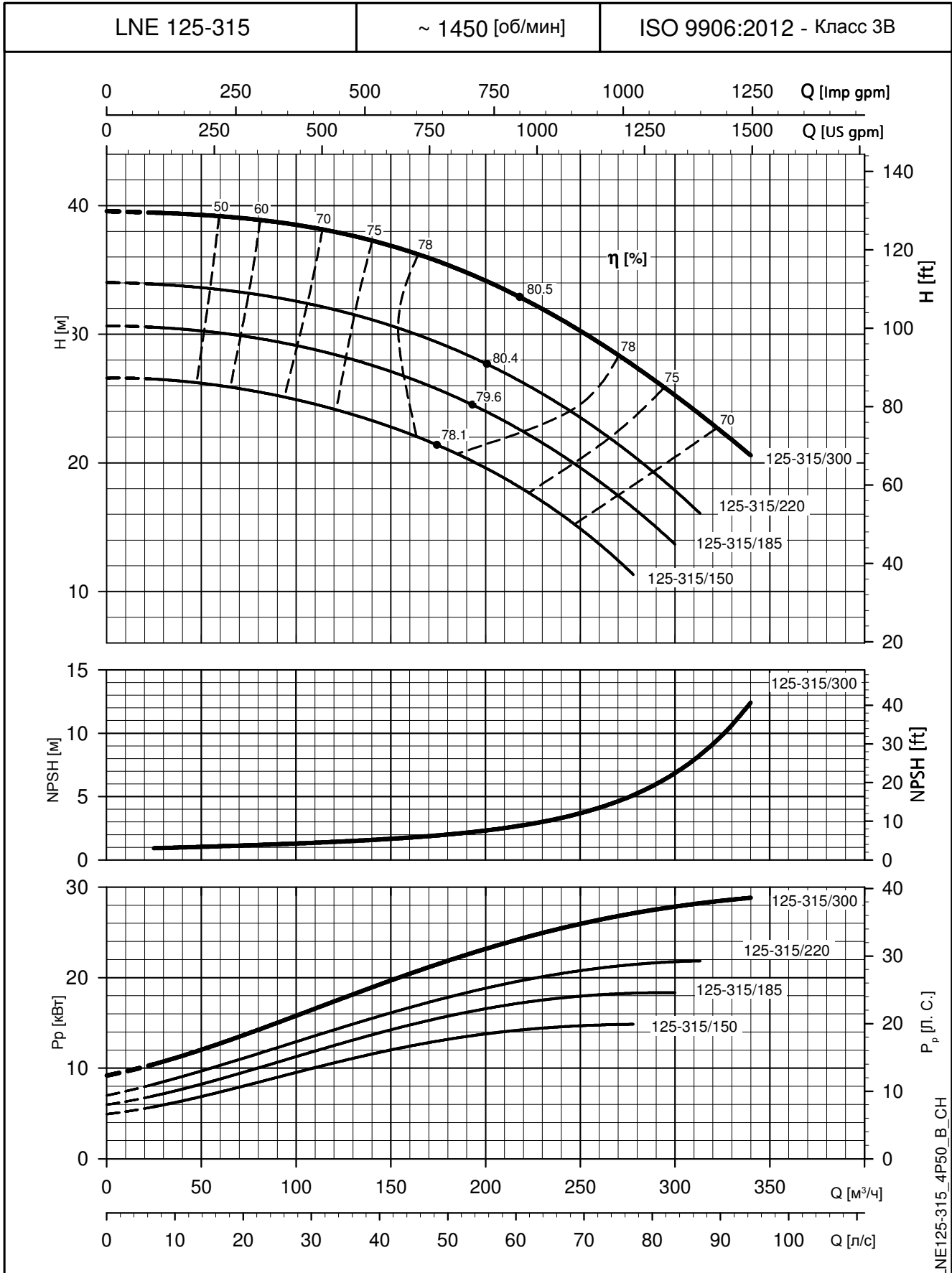
РАБОЧИЕ ХАРАКТЕРИСТИКИ 4-ПОЛЮСНЫХ МОДЕЛЕЙ 50 ГЦ



Значения NPSH (допустимой высоты всасывания) замерены в лабораторных условиях; для практических нужд рекомендуем увеличить эти значения на 0,5 м. Эти показатели действительны для жидкостей плотностью $\rho = 1,0 \text{ кг/дм}^3$ с кинематической вязкостью $\nu = 1 \text{ мм}^2/\text{с}$.

СЕРИЯ e-LNE

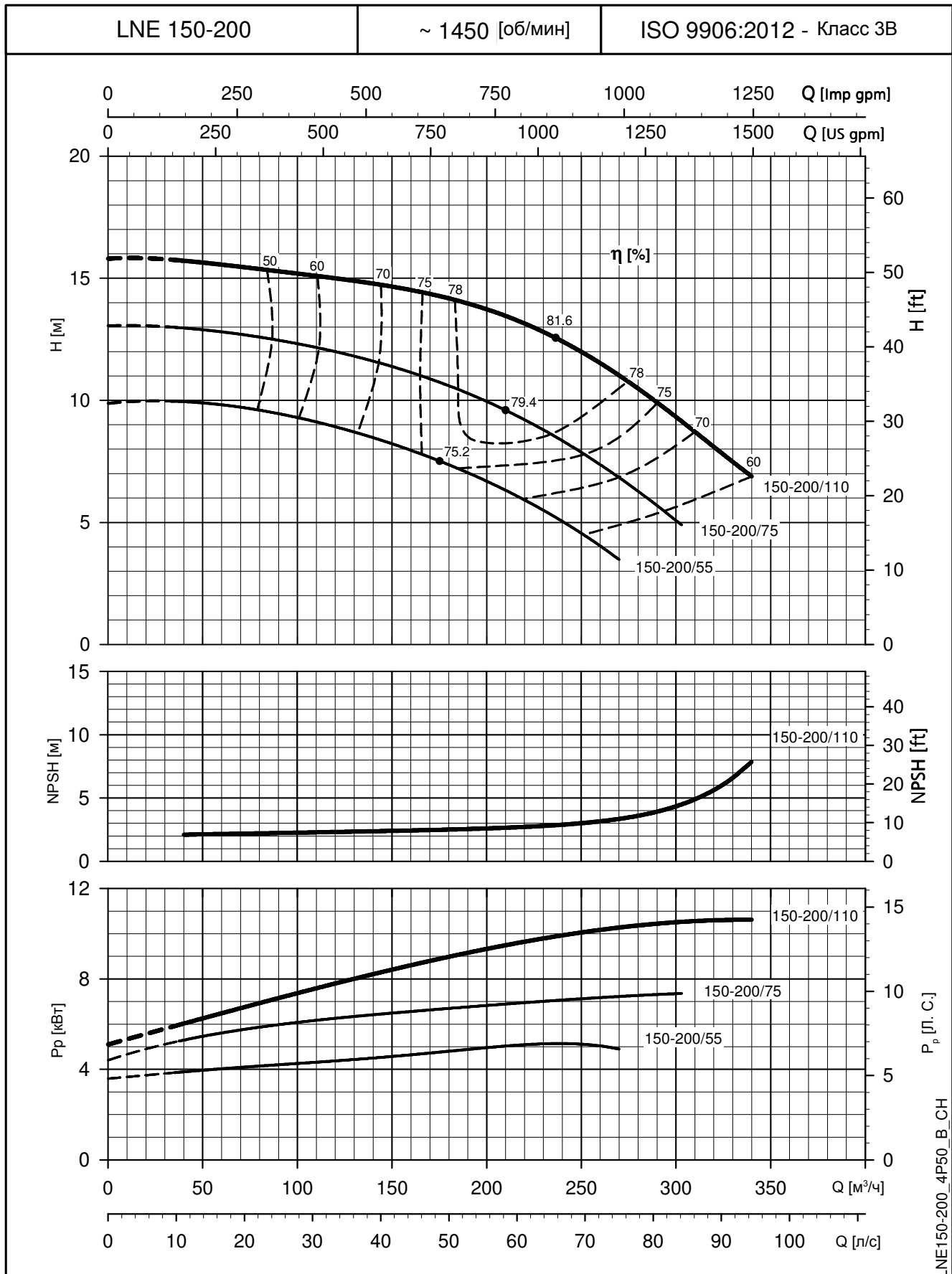
РАБОЧИЕ ХАРАКТЕРИСТИКИ 4-ПОЛЮСНЫХ МОДЕЛЕЙ 50 ГЦ



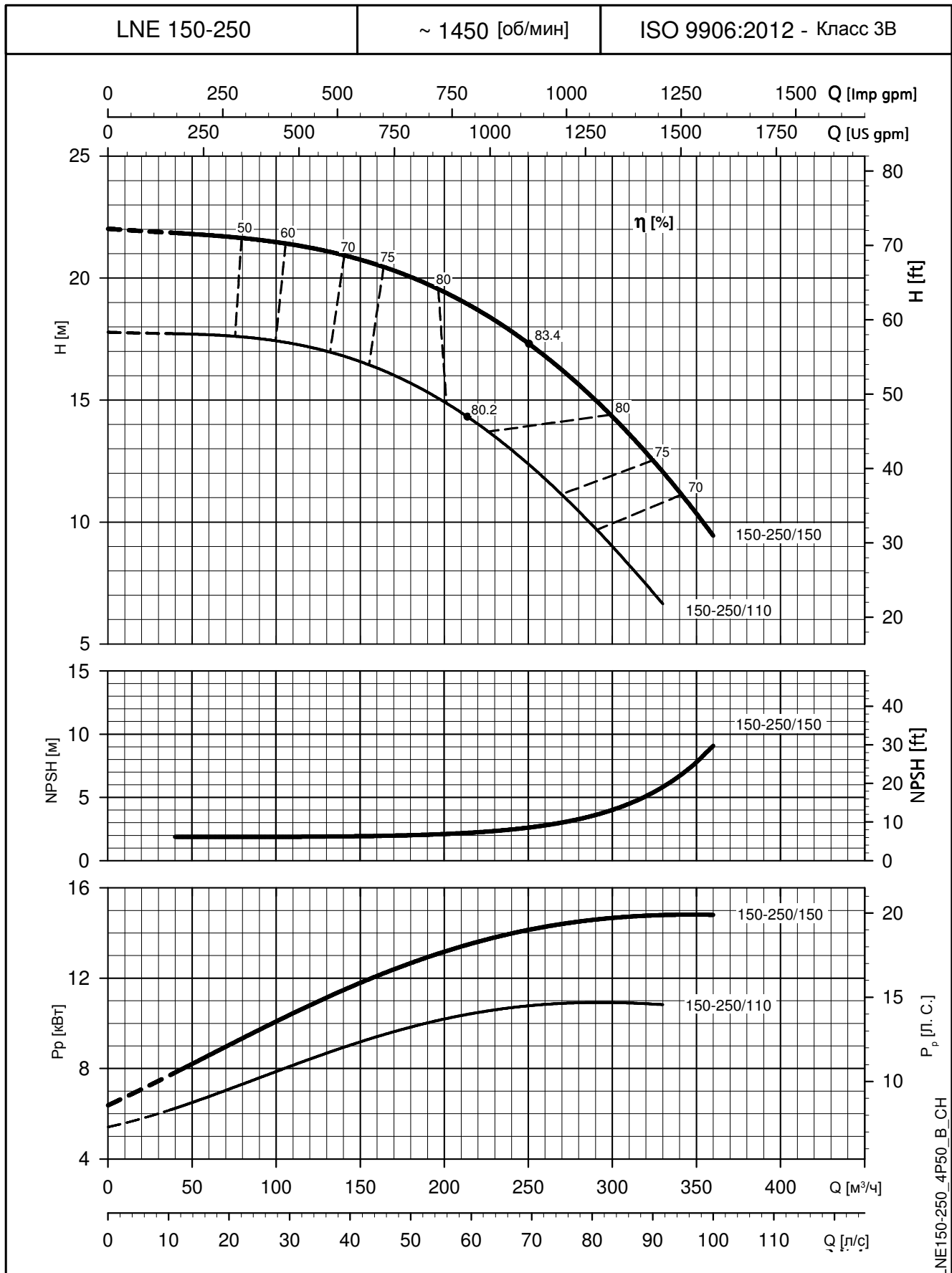
Значения NPSH (допустимой высоты всасывания) замерены в лабораторных условиях; для практических нужд рекомендуем увеличить эти значения на 0,5 м. Эти показатели действительны для жидкостей плотностью $\rho = 1,0 \text{ кг/дм}^3$ с кинематической вязкостью $\nu = 1 \text{ мм}^2/\text{с}$.

СЕРИЯ e-LNE

РАБОЧИЕ ХАРАКТЕРИСТИКИ 4-ПОЛЮСНЫХ МОДЕЛЕЙ 50 ГЦ



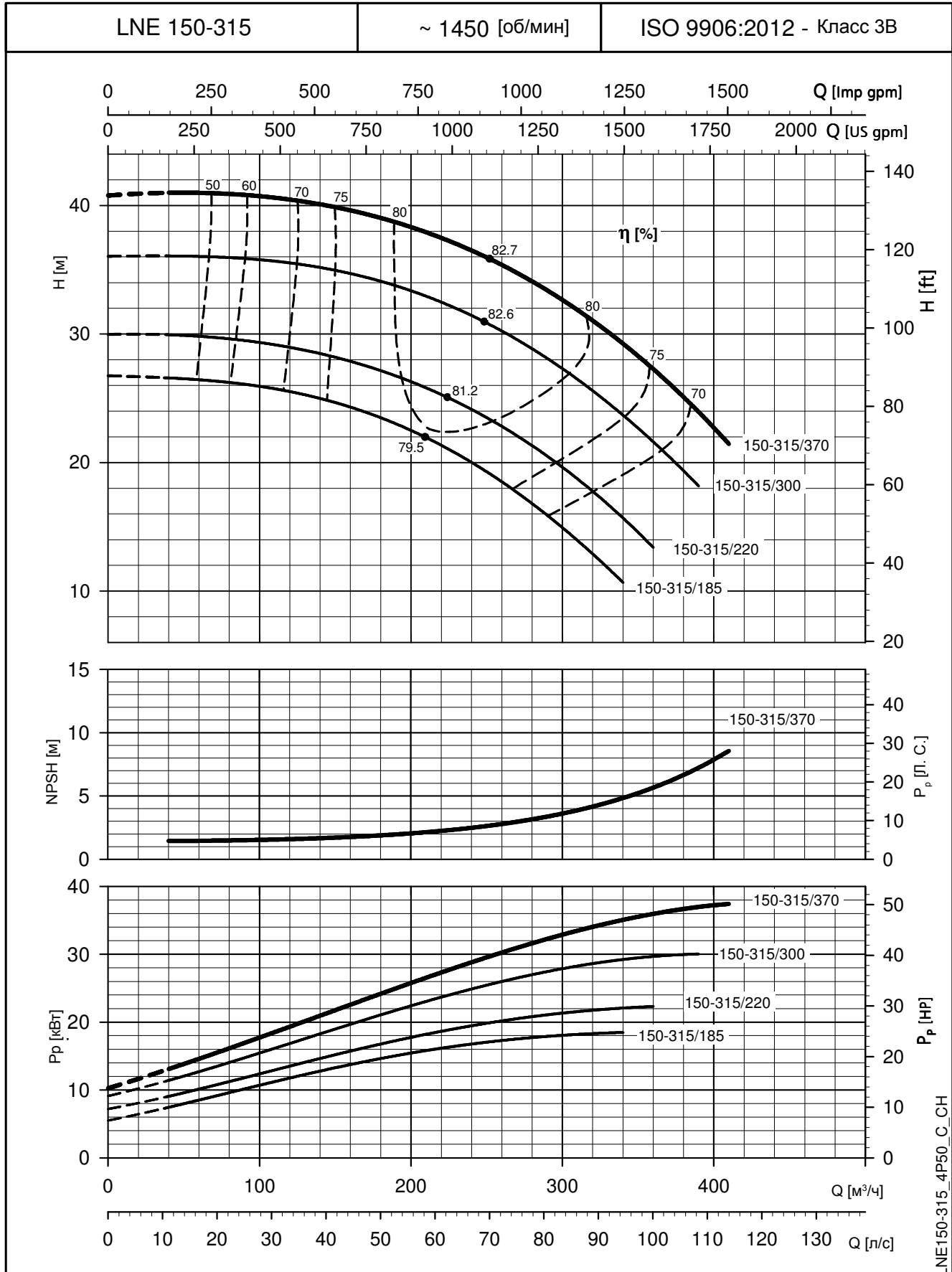
Значения NPSH (допустимой высоты всасывания) замерены в лабораторных условиях; для практических нужд рекомендуем увеличить эти значения на 0,5 м. Эти показатели действительны для жидкостей плотностью $\rho = 1,0 \text{ кг/дм}^3$ с кинематической вязкостью $\nu = 1 \text{ мм}^2/\text{с}$.

СЕРИЯ e-LNE
РАБОЧИЕ ХАРАКТЕРИСТИКИ 4-ПОЛЮСНЫХ МОДЕЛЕЙ 50 ГЦ


Значения NPSH (допустимой высоты всасывания) замерены в лабораторных условиях; для практических нужд рекомендуем увеличить эти значения на 0,5 м. Эти показатели действительны для жидкостей плотностью $\rho = 1,0 \text{ кг/дм}^3$ с кинематической вязкостью $\nu = 1 \text{ мм}^2/\text{с}$.

СЕРИЯ e-LNE

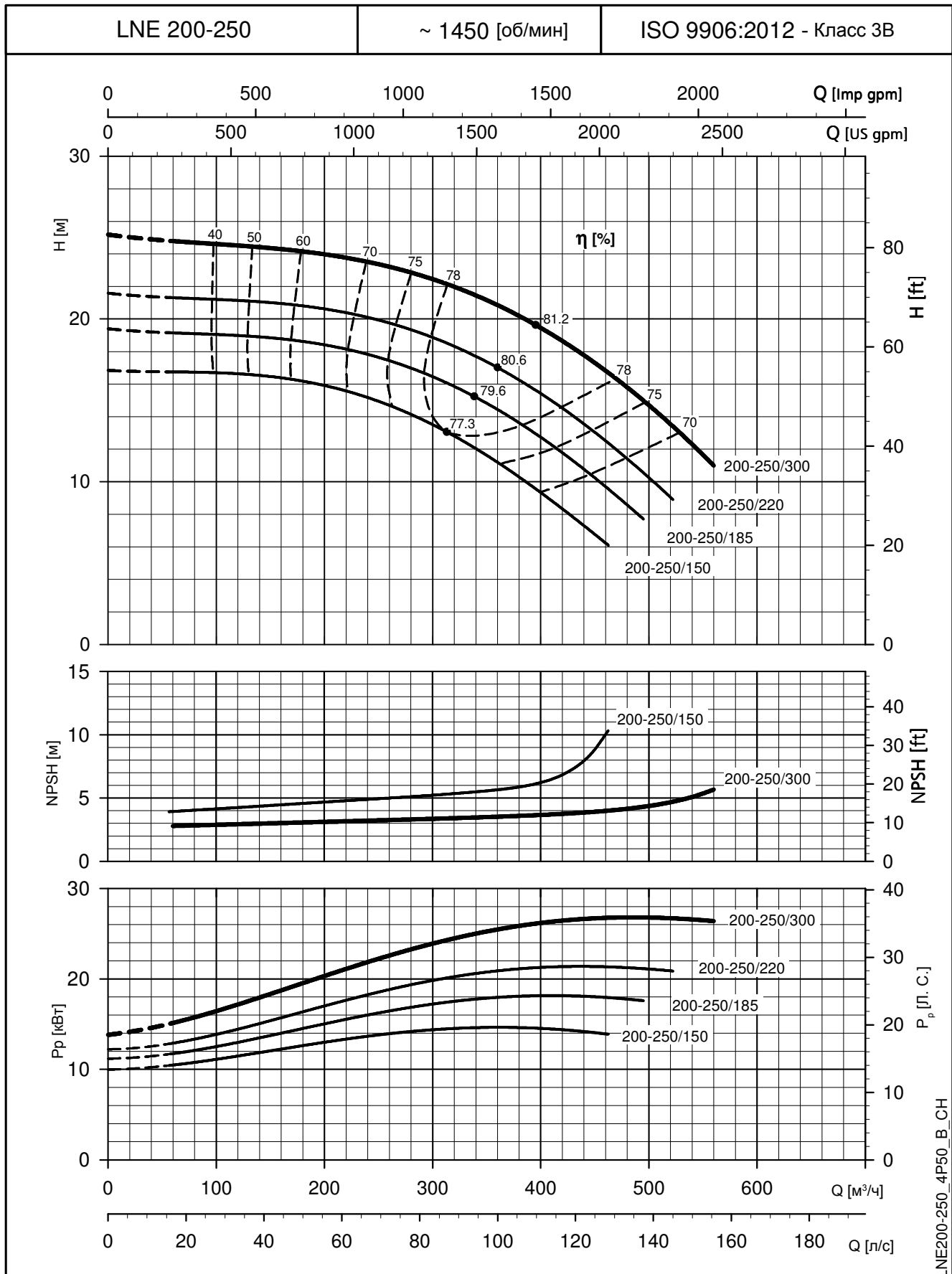
РАБОЧИЕ ХАРАКТЕРИСТИКИ 4-ПОЛЮСНЫХ МОДЕЛЕЙ 50 ГЦ



Значения NPSH (допустимой высоты всасывания) замерены в лабораторных условиях; для практических нужд рекомендуем увеличить эти значения на 0,5 м. Эти показатели действительны для жидкостей плотностью $\rho = 1,0 \text{ кг/дм}^3$ с кинематической вязкостью $\nu = 1 \text{ мм}^2/\text{с}$.

СЕРИЯ e-LNE

РАБОЧИЕ ХАРАКТЕРИСТИКИ 4-ПОЛЮСНЫХ МОДЕЛЕЙ 50 ГЦ

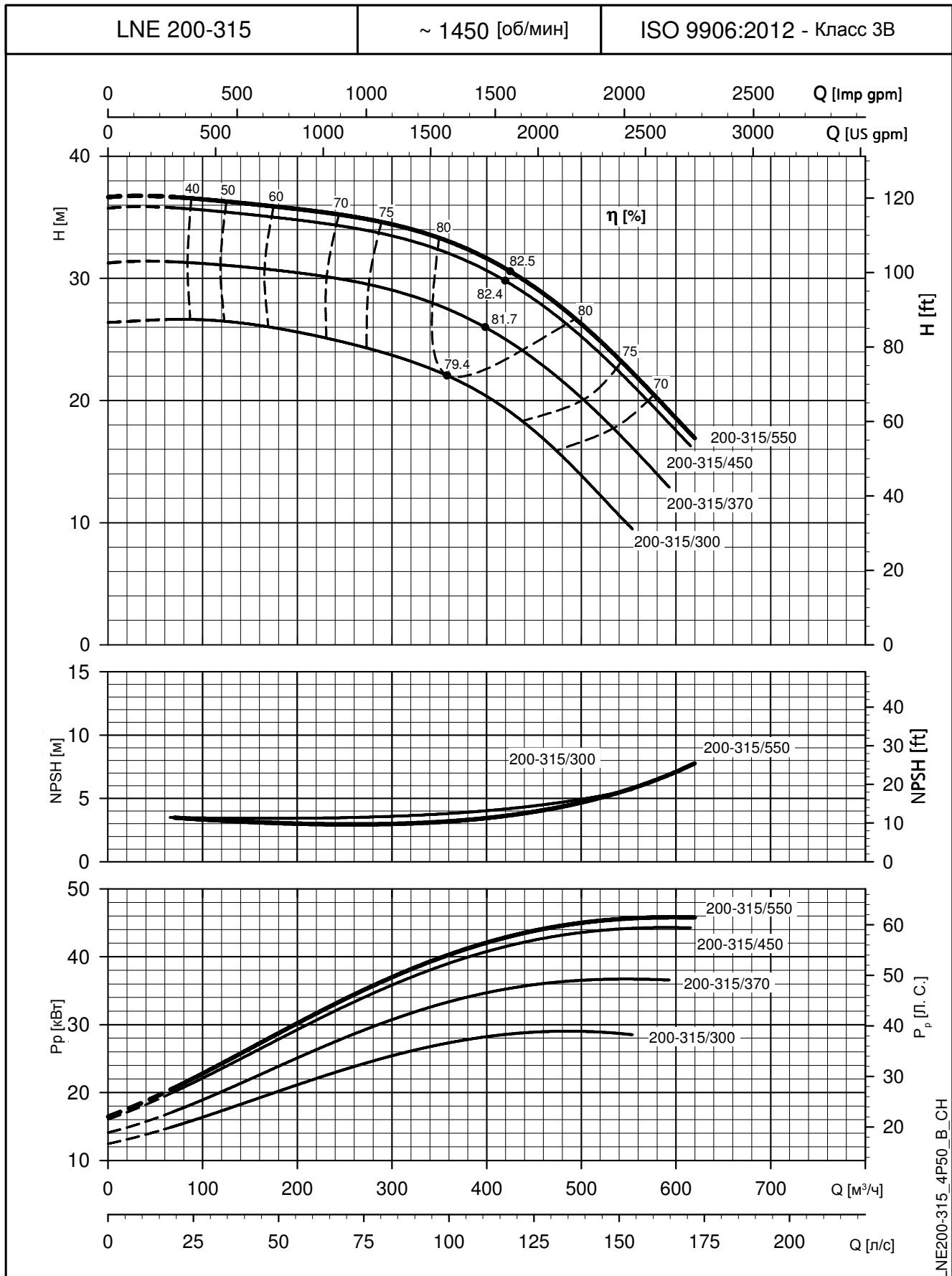


LNE200-250_4P50_B_CH

Значения NPSH (допустимой высоты всасывания) замерены в лабораторных условиях; для практических нужд рекомендуем увеличить эти значения на 0,5 м. Эти показатели действительны для жидкостей плотностью $\rho = 1,0 \text{ кг/дм}^3$ с кинематической вязкостью $\nu = 1 \text{ мм}^2/\text{с}$.

СЕРИЯ e-LNE

РАБОЧИЕ ХАРАКТЕРИСТИКИ 4-ПОЛЮСНЫХ МОДЕЛЕЙ 50 ГЦ

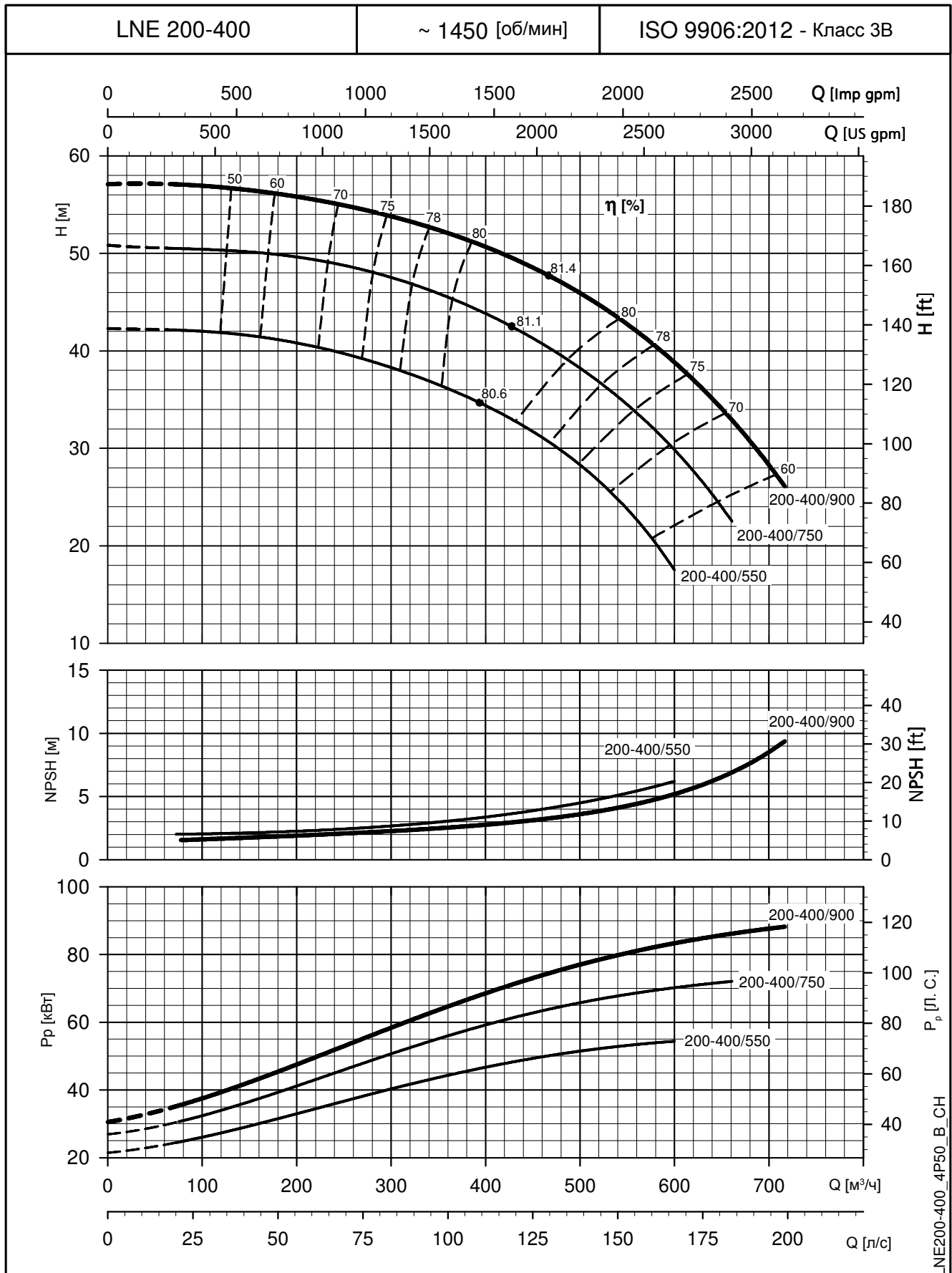


LNE200-315_4P50_B_CH

Значения NPSH (допустимой высоты всасывания) замерены в лабораторных условиях; для практических нужд рекомендуем увеличить эти значения на 0,5 м. Эти показатели действительны для жидкостей плотностью $\rho = 1,0 \text{ кг/дм}^3$ с кинематической вязкостью $\nu = 1 \text{ мм}^2/\text{с}$.

СЕРИЯ e-LNE

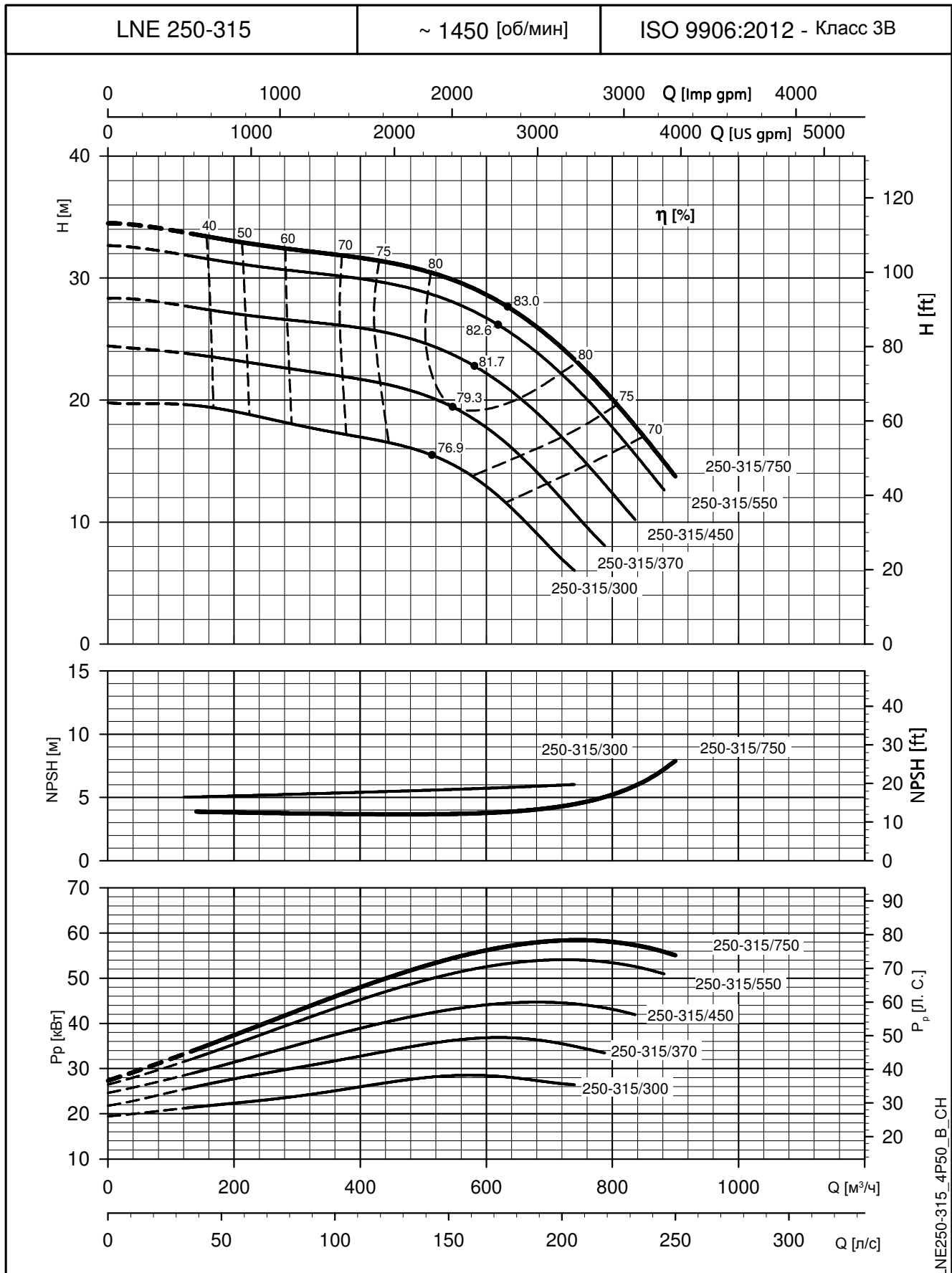
РАБОЧИЕ ХАРАКТЕРИСТИКИ 4-ПОЛЮСНЫХ МОДЕЛЕЙ 50 ГЦ



Значения NPSH (допустимой высоты всасывания) замерены в лабораторных условиях; для практических нужд рекомендуем увеличить эти значения на 0,5 м. Эти показатели действительны для жидкостей плотностью $\rho = 1,0 \text{ кг/дм}^3$ с кинематической вязкостью $\nu = 1 \text{ мм}^2/\text{с}$.

СЕРИЯ e-LNE

РАБОЧИЕ ХАРАКТЕРИСТИКИ 4-ПОЛЮСНЫХ МОДЕЛЕЙ 50 ГЦ

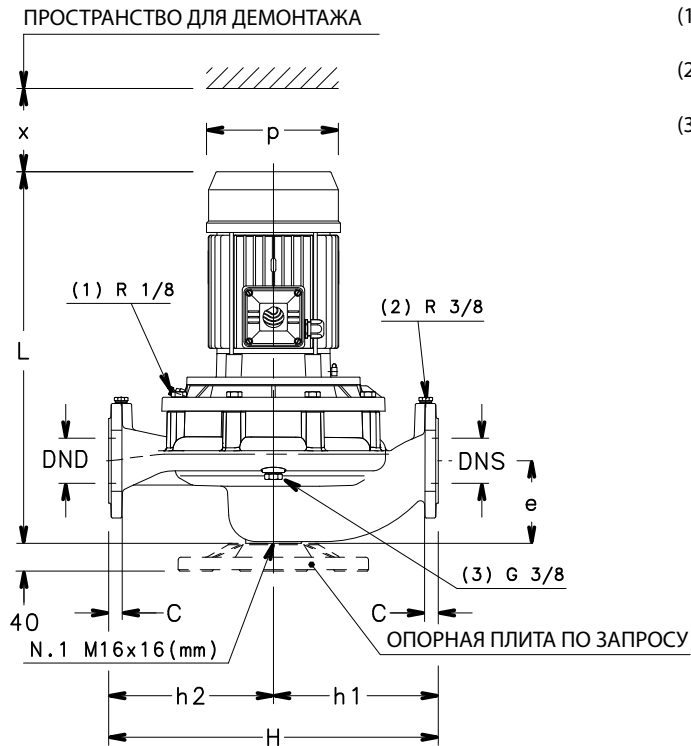


LNE250-315_4P50_B_CH

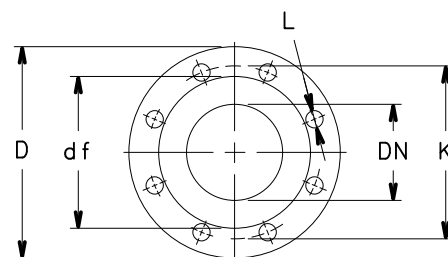
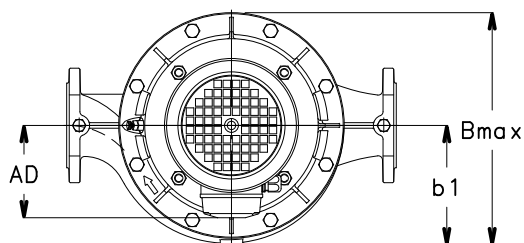
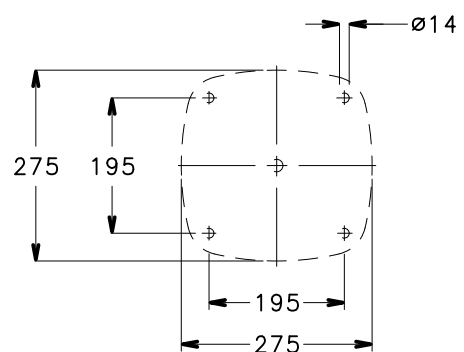
Значения NPSH (допустимой высоты всасывания) замерены в лабораторных условиях; для практических нужд рекомендуем увеличить эти значения на 0,5 м. Эти показатели действительны для жидкостей плотностью $\rho = 1,0 \text{ кг/дм}^3$ с кинематической вязкостью $\nu = 1 \text{ мм}^2/\text{с}$.

ГАБАРИТЫ И ВЕС

СЕРИИ e-LNEE 32, 40, 50, 65, 80, 100
ГАБАРИТЫ И ВЕС 2-ПОЛЮСНЫХ МОДЕЛЕЙ 50 Гц



- (1) R 1/8 КЛАПАН ДЛЯ СПУСКА ВОЗДУХА
- (2) R 3/8 ПРИСОЕДИНЕНИЕ ДЛЯ МАНОМЕТРА
- (3) G 3/8 ОТВЕРСТИЕ ДЛЯ ДРЕНАЖА



ФЛАНЦЫ

EN1092-2, PN 16 *)					
DN	D	K	C	df	L
32	140	100	18	76	4x19
40	150	110	18	84	4x19
50	165	125	20	99	4x19
65	185	145	20	118	4x19
80	200	160	22	132	8x19
100	230	180	24	157	8x19

*) ...ЗНАЧЕНИЯ «С» И «D» МОГУТ ОТЛИЧАТЬСЯ ОТ СТАНДАРТНЫХ

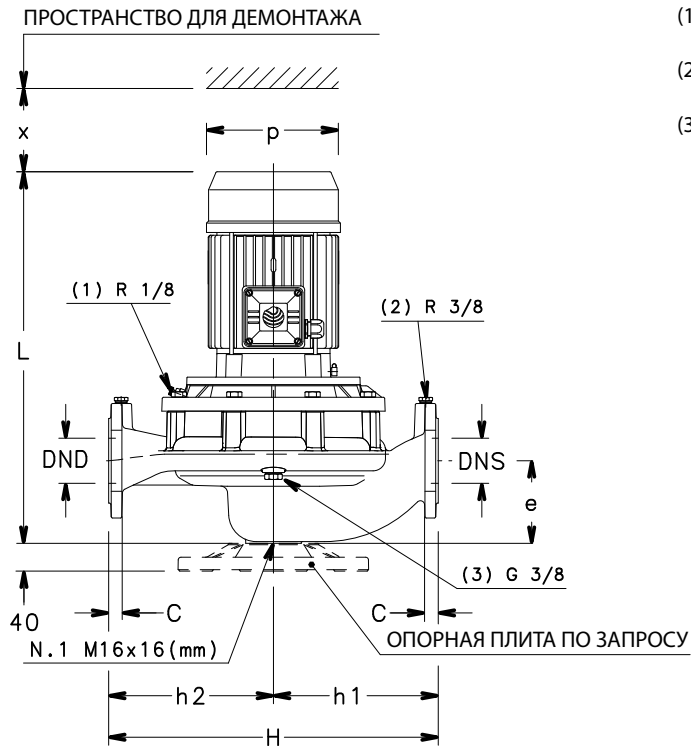
**СЕРИИ e-LNEE 32, 40 , 50, 65, 80, 100
ГАБАРИТЫ И ВЕС 2-ПОЛЮСНЫХ МОДЕЛЕЙ 50 Гц**

ТИП НАСОСА LNEE..2	ГАБАРИТНЫЕ РАЗМЕРЫ (мм)								B max	H	L	x	ВЕС кг
	DND	DNS	e	h1	h2	AD	b1	p					
32-160/07A/S	32	32	90	160	160	129	123	155	249	320	453	75	31
32-160/07/S	32	32	90	160	160	129	123	155	249	320	453	75	31
32-160/11/S	32	32	90	160	160	129	123	155	249	320	453	75	32
32-160/15/S	32	32	90	160	160	129	123	155	249	320	453	75	33
32-160/22/P	32	32	90	160	160	134	123	174	254	320	488	75	40
32-160/30/P	32	32	90	160	160	134	123	174	254	320	488	75	41
40-125/11/S	40	40	100	160	160	129	128	155	249	320	473	94	33
40-125/15/S	40	40	100	160	160	129	128	155	249	320	473	94	34
40-125/22/P	40	40	100	160	160	134	128	174	254	320	508	94	41
40-125/30/P	40	40	100	160	160	134	128	174	254	320	508	94	42
40-160/22/P	40	40	100	160	160	134	128	174	254	320	508	94	41
40-160/30/P	40	40	100	160	160	134	128	174	254	320	508	94	42
40-160/40/P	40	40	100	160	160	154	128	197	274	320	529	94	47
40-160/55/P	40	40	100	160	160	168	128	214	288	320	563	94	56
40-200/30/P	40	40	110	220	220	134	168	174	336	440	508	104	60
40-200/40/P	40	40	110	220	220	154	168	197	336	440	529	104	64
40-200/55/P	40	40	110	220	220	168	168	214	336	440	563	104	73
40-200/75/P	40	40	110	220	220	191	168	256	359	440	577	104	92
40-250/75/P	40	40	110	220	220	191	168	256	359	440	577	104	92
40-250/92/P	40	40	110	220	220	191	168	256	359	440	615	104	98
40-250/110/P	40	40	110	220	220	191	168	256	359	440	615	104	101
40-250/150/P	40	40	110	220	220	240	168	313	408	440	704	104	141
50-125/15/S	50	50	116	180	160	129	128	155	247	340	479	96	38
50-125/22/P	50	50	116	180	160	134	128	174	252	340	514	96	45
50-125/30/P	50	50	116	180	160	134	128	174	252	340	514	96	46
50-125/40/P	50	50	116	180	160	154	128	197	272	340	535	96	51
50-160/30/P	50	50	116	180	160	134	128	174	252	340	514	96	46
50-160/40/P	50	50	116	180	160	154	128	197	272	340	535	96	51
50-160/55/P	50	50	116	180	160	168	128	214	286	340	569	96	60
50-160/75/P	50	50	116	180	160	191	128	256	319	340	583	96	81
50-200/55/P	50	50	111	220	220	168	168	214	336	440	564	108	76
50-200/75/P	50	50	111	220	220	191	168	256	359	440	578	108	95
50-200/92/P	50	50	111	220	220	191	168	256	359	440	616	108	101
50-200/110/P	50	50	111	220	220	191	168	256	359	440	616	108	104
50-250/92/P	50	50	111	220	220	191	168	256	359	440	616	108	101
50-250/110/P	50	50	111	220	220	191	168	256	359	440	616	108	104
50-250/150/P	50	50	111	220	220	240	168	313	408	440	705	108	144
50-250/185/P	50	50	111	220	220	240	168	313	408	440	705	108	155
50-250/220/P	50	50	111	220	220	240	168	313	408	440	705	108	164
65-125/30/P	65	65	105	190	170	134	148	174	296	360	528	100	58
65-125/40/P	65	65	105	190	170	154	148	197	302	360	549	100	63
65-125/55/P	65	65	105	190	170	168	148	214	316	360	583	100	72
65-125/75/P	65	65	105	190	170	191	148	256	339	360	597	100	91
65-160/55/P	65	65	105	190	170	168	148	214	316	360	583	94	72
65-160/75/P	65	65	105	190	170	191	148	256	339	360	597	94	91
65-160/92/P	65	65	105	190	170	191	148	256	339	360	635	94	97
65-160/110/P	65	65	105	190	170	191	148	256	339	360	635	94	100
65-200/92/P	65	65	118	237,5	237,5	191	178	256	360	475	623	105	105
65-200/110/P	65	65	118	237,5	237,5	191	178	256	360	475	623	105	108
65-200/150/P	65	65	118	237,5	237,5	240	178	313	409	475	712	105	148
65-200/185/P	65	65	118	237,5	237,5	240	178	313	409	475	712	105	159
65-250/150/P	65	65	118	237,5	237,5	240	178	313	409	475	712	105	148
65-250/185/P	65	65	118	237,5	237,5	240	178	313	409	475	712	105	159
65-250/220/P	65	65	118	237,5	237,5	240	178	313	409	475	712	105	168
80-125/40/P	80	80	114	215	205	154	168	197	336	420	548	111	75
80-125/110/P	80	80	114	215	205	191	168	256	359	420	634	111	112
80-160/55/P	80	80	114	215	205	168	168	214	336	420	582	111	84
80-160/75/P	80	80	114	215	205	191	168	256	359	420	596	111	103
80-160/92/P	80	80	114	215	205	191	168	256	359	420	634	111	109
80-160/110/P	80	80	114	215	205	191	168	256	359	420	634	111	112
80-160/150/P	80	80	114	215	205	240	168	313	408	420	723	111	152
80-160/185/P	80	80	114	215	205	240	168	313	408	420	723	111	163
100-160/110/P	100	100	140	260	240	191	179	256	359	500	665	123	122
100-160/150/P	100	100	140	260	240	240	179	313	408	500	754	123	162
100-160/185/P	100	100	140	260	240	240	179	313	408	500	754	123	173
100-160/220/P	100	100	140	260	240	240	179	313	408	500	754	123	182

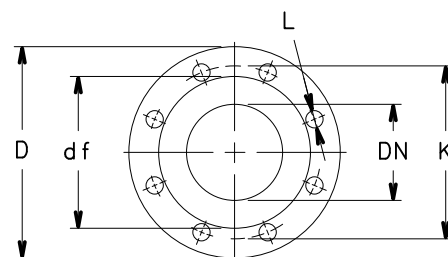
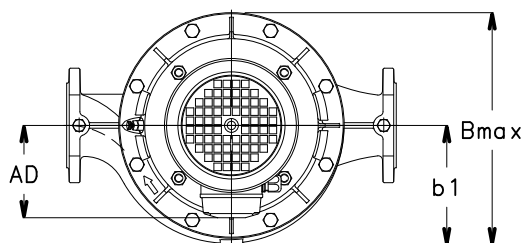
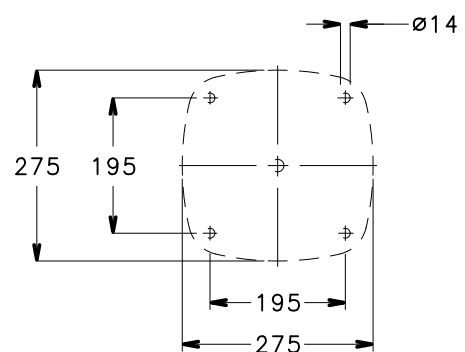
ПРИМЕЧАНИЕ. В качестве стандартных поставляются насосы с фланцами согласно EN 1092-2. Размеры фланцев см. на чертеже.

LNEE-32-100_2p50-en_a_td

СЕРИИ e-LNEE 32, 40, 50, 65, 80, 100
ГАБАРИТЫ И ВЕС 4-ПОЛЮСНЫХ МОДЕЛЕЙ 50 Гц



- (1) R 1/8 КЛАПАН ДЛЯ СПУСКА ВОЗДУХА
- (2) R 3/8 ПРИСОЕДИНЕНИЕ ДЛЯ МАНОМЕТРА
- (3) G 3/8 ОТВЕРСТИЕ ДЛЯ ДРЕНАЖА



ФЛАНЦЫ

EN1092-2, PN 16 *)					
DN	D	K	C	df	L
32	140	100	18	76	4x19
40	150	110	18	84	4x19
50	165	125	20	99	4x19
65	185	145	20	118	4x19
80	200	160	22	132	8x19
100	230	180	24	157	8x19

*) ...ЗНАЧЕНИЯ «С» И «D» МОГУТ ОТЛИЧАТЬСЯ ОТ СТАНДАРТНЫХ

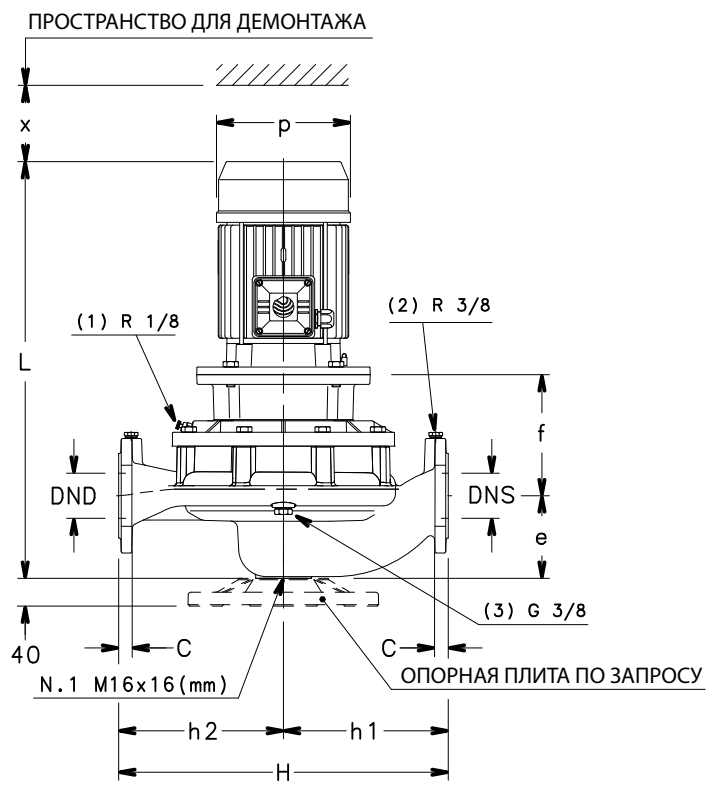
СЕРИИ e-LNEE 32, 40, 50, 65, 80, 100 ГАБАРИТЫ И ВЕС 4-ПОЛЮСНЫХ МОДЕЛЕЙ 50 Гц

ТИП НАСОСА LNEE..4	ГАБАРИТНЫЕ РАЗМЕРЫ (мм)								B max	H	L	x	ВЕС кг
	DND	DNS	e	h1	h2	AD	b1	p					
32-160/02A/S	32	32	90	160	160	121	123	140	243	320	421	75	26
32-160/02/S	32	32	90	160	160	121	123	140	243	320	421	75	26
32-160/03/S	32	32	90	160	160	121	123	140	243	320	421	75	27
40-125/02B/S	40	40	100	160	160	121	128	140	248	320	441	94	27
40-125/02A/S	40	40	100	160	160	121	128	140	248	320	441	94	27
40-125/02/S	40	40	100	160	160	121	128	140	248	320	441	94	27
40-125/03/S	40	40	100	160	160	121	128	140	248	320	441	94	28
40-160/02/S	40	40	100	160	160	121	128	140	248	320	441	94	27
40-160/03/S	40	40	100	160	160	121	128	140	248	320	441	94	28
40-160/05/S	40	40	100	160	160	129	128	155	249	320	473	94	39
40-160/07/X	40	40	100	160	160	128	128	159	248	320	441	94	42
40-200/05A/S	40	40	110	220	220	129	168	155	336	440	473	104	47
40-200/05/S	40	40	110	220	220	129	168	155	336	440	473	104	47
40-200/07/X	40	40	110	220	220	128	168	159	336	440	441	104	50
40-200/11/P	40	40	110	220	220	134	168	174	336	440	508	104	56
40-250/15B/P	40	40	110	220	220	134	168	174	336	440	508	104	60
40-250/15A/P	40	40	110	220	220	134	168	174	336	440	508	104	60
40-250/15/P	40	40	110	220	220	134	168	174	336	440	508	104	60
40-250/22/P	40	40	110	220	220	168	168	214	336	440	532	104	70
50-125/02A/S	50	50	116	180	160	121	128	140	246	340	447	96	31
50-125/02/S	50	50	116	180	160	121	128	140	246	340	447	96	31
50-125/03/S	50	50	116	180	160	121	128	140	246	340	447	96	32
50-125/05/S	50	50	116	180	160	129	128	155	247	340	479	96	34
50-160/03/S	50	50	116	180	160	121	128	140	246	340	447	96	32
50-160/05/S	50	50	116	180	160	129	128	155	247	340	479	96	34
50-160/07/X	50	50	116	180	160	128	128	159	246	340	447	96	37
50-160/11/P	50	50	116	180	160	134	128	174	252	340	514	96	45
50-200/07/X	50	50	111	220	220	128	168	159	336	440	442	108	53
50-200/11A/P	50	50	111	220	220	134	168	174	336	440	509	108	59
50-200/11/P	50	50	111	220	220	134	168	174	336	440	509	108	59
50-200/15/P	50	50	111	220	220	134	168	174	336	440	509	108	63
50-250/15A/P	50	50	111	220	220	134	168	174	336	440	509	108	59
50-250/15/P	50	50	111	220	220	134	168	174	336	440	509	108	63
50-250/22A/P	50	50	111	220	220	168	168	214	336	440	533	108	73
50-250/22/P	50	50	111	220	220	168	168	214	336	440	533	108	73
50-250/30/P	50	50	111	220	220	168	168	214	336	440	564	108	77
65-125/03/S	65	65	105	190	170	121	148	140	296	360	461	100	44
65-125/05/S	65	65	105	190	170	129	148	155	296	360	493	100	46
65-125/07/X	65	65	105	190	170	128	148	159	296	360	461	100	49
65-125/11/P	65	65	105	190	170	134	148	174	296	360	528	100	55
65-160/07/X	65	65	105	190	170	128	148	159	296	360	461	94	49
65-160/11A/P	65	65	105	190	170	134	148	174	296	360	528	94	55
65-160/11/P	65	65	105	190	170	134	148	174	296	360	528	94	55
65-160/15/P	65	65	105	190	170	134	148	174	296	360	528	94	59
65-200/15A/P	65	65	118	237,5	237,5	134	178	174	347	475	516	105	63
65-200/15/P	65	65	118	237,5	237,5	134	178	174	347	475	516	105	67
65-200/22A/P	65	65	118	237,5	237,5	168	178	214	347	475	540	105	77
65-200/22/P	65	65	118	237,5	237,5	168	178	214	347	475	540	105	77
65-250/22A/P	65	65	118	237,5	237,5	168	178	214	347	475	540	105	77
65-250/22/P	65	65	118	237,5	237,5	168	178	214	347	475	540	105	77
65-250/30/P	65	65	118	237,5	237,5	168	178	214	347	475	571	105	81
65-250/40/P	65	65	118	237,5	237,5	168	178	214	347	475	600	105	100
80-125/05/S	80	80	114	215	205	129	168	155	336	420	492	111	56
80-125/15/P	80	80	114	215	205	134	168	174	336	420	527	111	67
80-160/15C/P	80	80	114	215	205	134	168	174	336	420	527	111	67
80-160/15B/P	80	80	114	215	205	134	168	174	336	420	527	111	67
80-160/15A/P	80	80	114	215	205	134	168	174	336	420	527	111	67
80-160/15/P	80	80	114	215	205	134	168	174	336	420	527	111	67
80-160/22A/P	80	80	114	215	205	168	168	214	336	420	551	111	78
80-160/22/P	80	80	114	215	205	168	168	214	336	420	551	111	78
100-160/15/P	100	100	140	260	240	134	179	174	347	500	558	123	81
100-160/22A/P	100	100	140	260	240	168	179	214	347	500	582	123	91
100-160/22/P	100	100	140	260	240	168	179	214	347	500	582	123	91
100-160/30/P	100	100	140	260	240	168	179	214	347	500	613	123	95

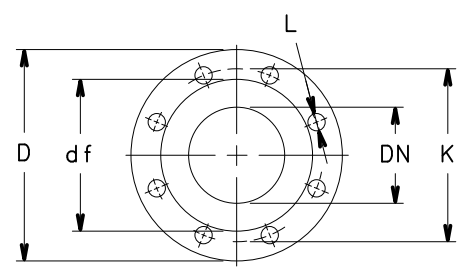
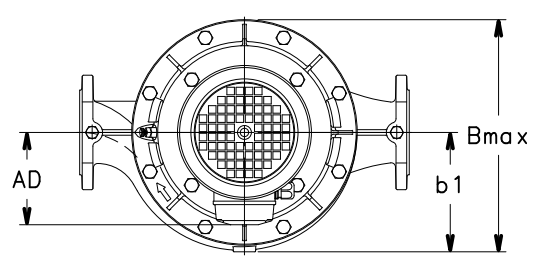
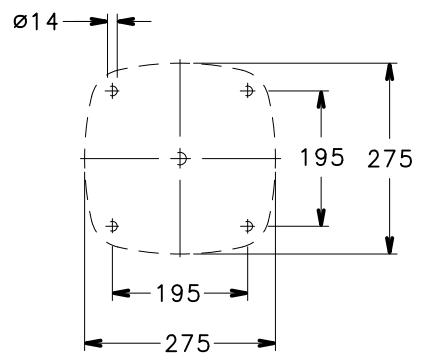
ПРИМЕЧАНИЕ. В качестве стандартных поставляются насосы с фланцами согласно EN 1092-2. Размеры фланцев см. на чертеже.

LNEE-32-100_4p50-en_a_td

СЕРИИ e-LNES 32, 40, 50, 65
ГАБАРИТЫ И ВЕС 2-ПОЛЮСНЫХ МОДЕЛЕЙ 50 Гц



- (1) R 1/8 КЛАПАН ДЛЯ СПУСКА ВОЗДУХА
- (2) R 3/8 ПРИСОЕДИНЕНИЕ ДЛЯ МАНОМЕТРА
- (3) G 3/8 ОТВЕРСТИЕ ДЛЯ ДРЕНАЖА



ФЛАНЦЫ

EN1092-2, PN 16 *)					
DN	D	K	C	df	L
32	140	100	18	76	4x19
40	150	110	18	84	4x19
50	165	125	20	99	4x19
65	185	145	20	118	4x19
80	200	160	22	132	8x19
100	230	180	24	157	8x19

*) ...ЗНАЧЕНИЯ «С» И «D» МОГУТ ОТЛИЧАТЬСЯ ОТ СТАНДАРТНЫХ

A0017-RU_A_DD

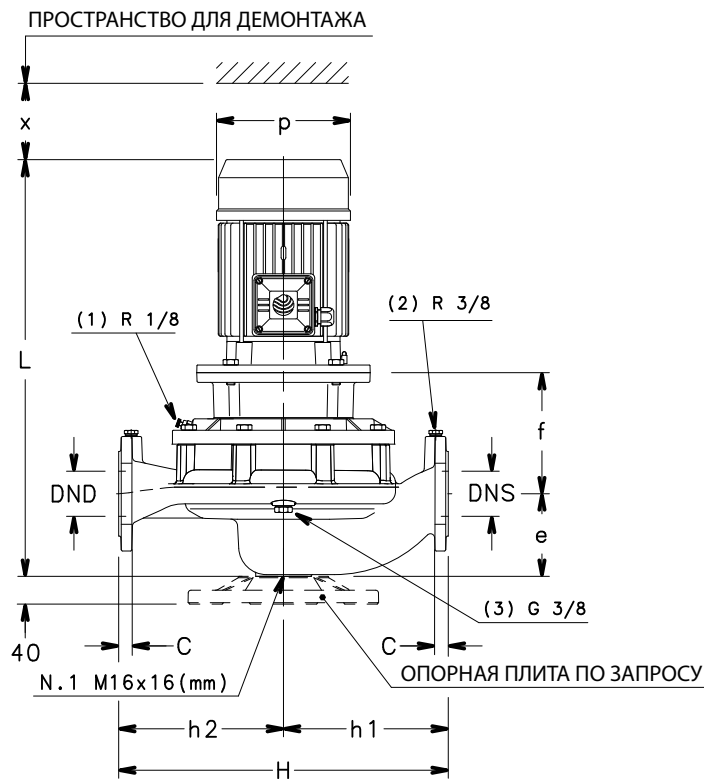
СЕРИИ e-LNES 32, 40, 50, 65 ГАБАРИТЫ И ВЕС 2-ПОЛЮСНЫХ МОДЕЛЕЙ 50 Гц

ТИП НАСОСА LNES..2	ГАБАРИТНЫЕ РАЗМЕРЫ (мм)									B max	H	L	x	ВЕС кг
	DND	DNS	e	f	h1	h2	AD	b1	p					
32-160/07A/S	32	32	90	155	160	160	129	123	155	249	320	508	75	33
32-160/07/S	32	32	90	155	160	160	129	123	155	249	320	508	75	33
32-160/11/S	32	32	90	155	160	160	129	123	155	249	320	508	75	34
32-160/15/S	32	32	90	155	160	160	129	123	155	249	320	508	75	36
32-160/22/P	32	32	90	155	160	160	134	123	174	254	320	543	75	43
32-160/30/P	32	32	90	165	160	160	134	123	174	254	320	553	75	48
40-125/11/S	40	40	100	165	160	160	129	128	155	249	320	528	94	33
40-125/15/S	40	40	100	165	160	160	129	128	155	249	320	528	94	37
40-125/22/P	40	40	100	165	160	160	134	128	174	254	320	563	94	44
40-125/30/P	40	40	100	175	160	160	134	128	174	254	320	573	94	49
40-160/22/P	40	40	100	165	160	160	134	128	174	254	320	563	94	44
40-160/30/P	40	40	100	175	160	160	134	128	174	254	320	573	94	49
40-160/40/P	40	40	100	175	160	160	154	128	197	274	320	594	94	52
40-160/55/P	40	40	100	202	160	160	168	128	214	288	320	677	94	65
40-200/30/P	40	40	110	165	220	220	134	168	174	336	440	573	104	66
40-200/40/P	40	40	110	165	220	220	154	168	197	336	440	594	104	69
40-200/55/P	40	40	110	192	220	220	168	168	214	336	440	677	104	82
40-200/75/P	40	40	110	192	220	220	191	168	256	359	440	669	104	101
40-250/75/P	40	40	110	192	220	220	191	168	256	359	440	669	104	101
40-250/110A/P	40	40	110	222	220	220	191	168	256	359	440	760	104	118
40-250/110/P	40	40	110	222	220	220	191	168	256	359	440	760	104	118
40-250/150/P	40	40	110	222	220	220	240	168	313	408	440	826	104	151
50-125/15/S	50	50	116	155	180	160	129	128	155	247	340	534	96	41
50-125/22/P	50	50	116	155	180	160	134	128	174	252	340	569	96	48
50-125/30/P	50	50	116	165	180	160	134	128	174	252	340	579	96	52
50-125/40/P	50	50	116	165	180	160	154	128	197	272	340	600	96	55
50-160/30/P	50	50	116	165	180	160	134	128	174	252	340	579	96	52
50-160/40/P	50	50	116	165	180	160	154	128	197	272	340	600	96	55
50-160/55/P	50	50	116	192	180	160	168	128	214	286	340	683	96	65
50-160/75/P	50	50	116	192	180	160	191	128	256	319	340	675	96	84
50-200/55/P	50	50	111	192	220	220	168	168	214	336	440	678	108	85
50-200/75/P	50	50	111	192	220	220	191	168	256	359	440	670	108	104
50-200/110A/P	50	50	111	222	220	220	191	168	256	359	440	761	108	121
50-200/110/P	50	50	111	222	220	220	191	168	256	359	440	761	108	121
50-250/110A/P	50	50	111	222	220	220	191	168	256	359	440	761	108	121
50-250/110/P	50	50	111	222	220	220	191	168	256	359	440	761	108	121
50-250/150/P	50	50	111	222	220	220	240	168	313	408	440	827	108	154
50-250/185/P	50	50	111	222	220	220	240	168	313	408	440	827	108	163
50-250/220/P	50	50	111	222	220	220	240	168	313	408	440	827	108	174
65-125/30/P	65	65	105	190	190	170	134	148	174	296	360	593	100	60
65-125/40/P	65	65	105	190	190	170	154	148	197	302	360	614	100	63
65-125/55/P	65	65	105	217	190	170	168	148	214	316	360	697	100	72
65-125/75/P	65	65	105	217	190	170	191	148	256	339	360	689	100	95
65-160/55/P	65	65	105	217	190	170	168	148	214	316	360	697	94	77
65-160/75/P	65	65	105	217	190	170	191	148	256	339	360	689	94	96
65-160/110A/P	65	65	105	247	190	170	191	148	256	339	360	780	94	117
65-160/110/P	65	65	105	247	190	170	191	148	256	339	360	780	94	117
65-200/110A/P	65	65	118	222	237,5	237,5	191	178	256	360	475	768	105	125
65-200/110/P	65	65	118	222	237,5	237,5	191	178	256	360	475	768	105	125
65-200/150/P	65	65	118	222	237,5	237,5	240	178	313	409	475	834	105	158
65-200/185/P	65	65	118	222	237,5	237,5	240	178	313	409	475	834	105	167
65-250/150/P	65	65	118	222	237,5	237,5	240	178	313	409	475	834	105	158
65-250/185/P	65	65	118	222	237,5	237,5	240	178	313	409	475	834	105	167
65-250/220/P	65	65	118	222	237,5	237,5	240	178	313	409	475	834	105	178
65-250/300/W	65	65	118	228	237,5	237,5	317	178	402	518	475	1003	105	287

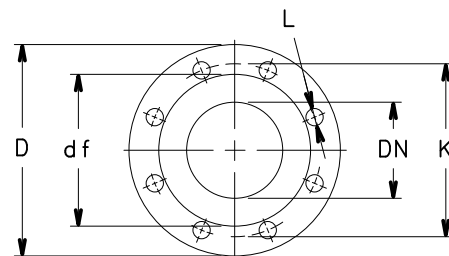
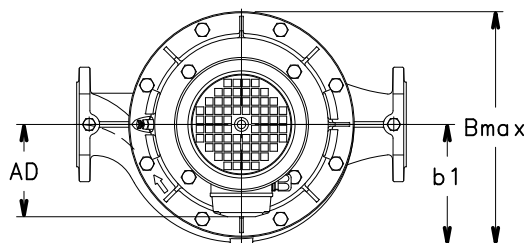
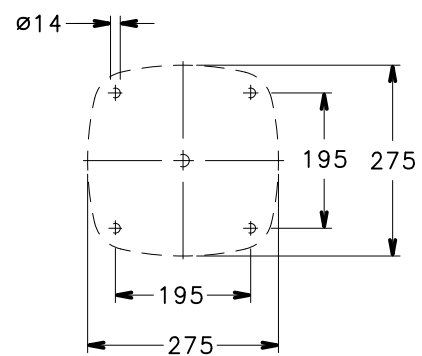
ПРИМЕЧАНИЕ. В качестве стандартных поставляются насосы с фланцами согласно EN 1092-2. Размеры фланцев см. на чертеже.

LNES-32-65_2p50-en_a_td

СЕРИИ e-LNES 40, 50, 65
ГАБАРИТЫ И ВЕС 4-ПОЛЮСНЫХ МОДЕЛЕЙ 50 Гц



- (1) R 1/8 КЛАПАН ДЛЯ СПУСКА ВОЗДУХА
- (2) R 3/8 ПРИСОЕДИНЕНИЕ ДЛЯ МАНОМЕТРА
- (3) G 3/8 ОТВЕРСТИЕ ДЛЯ ДРЕНАЖА



ФЛАНЦЫ

EN1092-2, PN 16 *)					
DN	D	K	C	df	L
32	140	100	18	76	4x19
40	150	110	18	84	4x19
50	165	125	20	99	4x19
65	185	145	20	118	4x19
80	200	160	22	132	8x19
100	230	180	24	157	8x19

*) ...ЗНАЧЕНИЯ «С» И «D» МОГУТ ОТЛИЧАТЬСЯ ОТ СТАНДАРТНЫХ

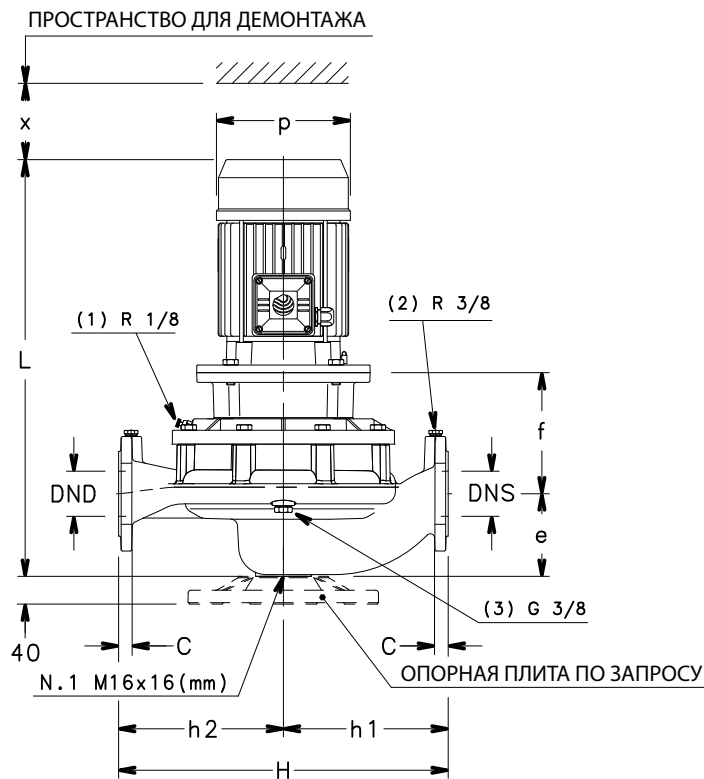
СЕРИИ e-LNES 40, 50, 65 ГАБАРИТЫ И ВЕС 4-ПОЛЮСНЫХ МОДЕЛЕЙ 50 Гц

ТИП НАСОСА LNES..4	ГАБАРИТНЫЕ РАЗМЕРЫ (мм)									B max	H	L	x	ВЕС кг
	DND	DNS	e	f	h1	h2	AD	b1	p					
40-160/05/S	40	40	100	165	160	160	129	128	155	249	320	528	94	33
40-160/07/X	40	40	100	165	160	160	128	128	159	248	320	496	94	36
40-200/05A/S	40	40	110	155	220	220	129	168	155	336	440	528	104	50
40-200/05/S	40	40	110	155	220	220	129	168	155	336	440	528	104	50
40-200/07/X	40	40	110	155	220	220	128	168	159	336	440	496	104	53
40-200/11/P	40	40	110	155	220	220	134	168	174	336	440	563	104	59
40-250/11/P	40	40	110	155	220	220	134	168	174	336	440	563	104	59
40-250/15A/P	40	40	110	155	220	220	134	168	174	336	440	563	104	63
40-250/15/P	40	40	110	155	220	220	134	168	174	336	440	563	104	63
40-250/22/P	40	40	110	165	220	220	168	168	214	336	440	597	104	74
50-125/05/S	50	50	116	155	180	160	129	128	155	247	340	534	96	37
50-160/05/S	50	50	116	155	180	160	129	128	155	247	340	534	96	37
50-160/07/X	50	50	116	155	180	160	128	128	159	246	340	502	96	40
50-160/11/P	50	50	116	155	180	160	134	128	174	252	340	569	96	46
50-200/07/X	50	50	111	155	220	220	128	168	159	336	440	497	108	56
50-200/11A/P	50	50	111	155	220	220	134	168	174	336	440	564	108	62
50-200/11/P	50	50	111	155	220	220	134	168	174	336	440	564	108	62
50-200/15/P	50	50	111	155	220	220	134	168	174	336	440	564	108	66
50-250/11/P	50	50	111	155	220	220	134	168	174	336	440	564	108	62
50-250/15/P	50	50	111	155	220	220	134	168	174	336	440	564	108	66
50-250/22A/P	50	50	111	165	220	220	168	168	214	336	440	598	108	77
50-250/22/P	50	50	111	165	220	220	168	168	214	336	440	598	108	77
50-250/30/P	50	50	111	165	220	220	168	168	214	336	440	629	108	81
65-125/05/S	65	65	105	180	190	170	129	148	155	296	360	548	100	49
65-125/07/X	65	65	105	180	190	170	128	148	159	296	360	516	100	52
65-125/11/P	65	65	105	180	190	170	134	148	174	296	360	583	100	58
65-160/07/X	65	65	105	180	190	170	128	148	159	296	360	516	94	52
65-160/11A/P	65	65	105	180	190	170	134	148	174	296	360	583	94	58
65-160/11/P	65	65	105	180	190	170	134	148	174	296	360	583	94	58
65-160/15/P	65	65	105	180	190	170	134	148	174	296	360	583	94	62
65-200/11/P	65	65	118	155	237,5	237,5	134	178	174	347	475	571	105	66
65-200/15/P	65	65	118	155	237,5	237,5	134	178	174	347	475	571	105	70
65-200/22A/P	65	65	118	165	237,5	237,5	168	178	214	347	475	605	105	81
65-200/22/P	65	65	118	165	237,5	237,5	168	178	214	347	475	605	105	81
65-250/22A/P	65	65	118	165	237,5	237,5	168	178	214	347	475	605	105	81
65-250/22/P	65	65	118	165	237,5	237,5	168	178	214	347	475	605	105	81
65-250/30/P	65	65	118	165	237,5	237,5	168	178	214	347	475	636	105	85
65-250/40/P	65	65	118	165	237,5	237,5	168	178	214	347	475	665	105	104

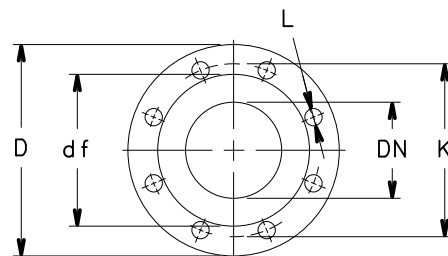
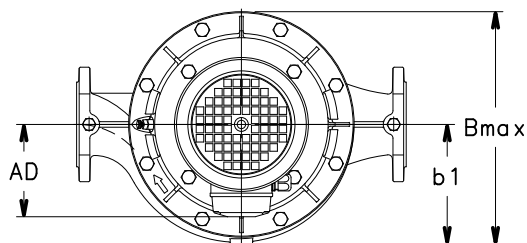
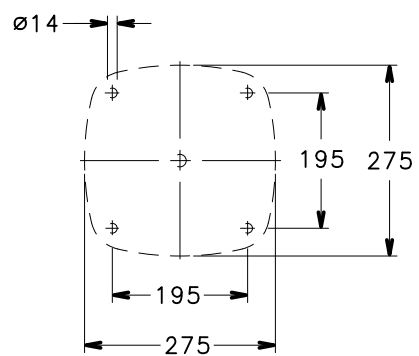
ПРИМЕЧАНИЕ. В качестве стандартных поставляются насосы с фланцами согласно EN 1092-2. Размеры фланцев см. на чертеже.

LNES-40-50-65_4p50-en_d_td

СЕРИИ e-LNES 80, 100
ГАБАРИТЫ И ВЕС 2-ПОЛЮСНЫХ МОДЕЛЕЙ 50 Гц



- (1) R 1/8 КЛАПАН ДЛЯ СПУСКА ВОЗДУХА
- (2) R 3/8 ПРИСОЕДИНЕНИЕ ДЛЯ МАНОМЕТРА
- (3) G 3/8 ОТВЕРСТИЕ ДЛЯ ДРЕНАЖА



ФЛАНЦЫ

EN1092-2, PN 16 *)					
DN	D	K	C	df	L
32	140	100	18	76	4x19
40	150	110	18	84	4x19
50	165	125	20	99	4x19
65	185	145	20	118	4x19
80	200	160	22	132	8x19
100	230	180	24	157	8x19

*) ...ЗНАЧЕНИЯ «С» И «D» МОГУТ ОТЛИЧАТЬСЯ ОТ СТАНДАРТНЫХ

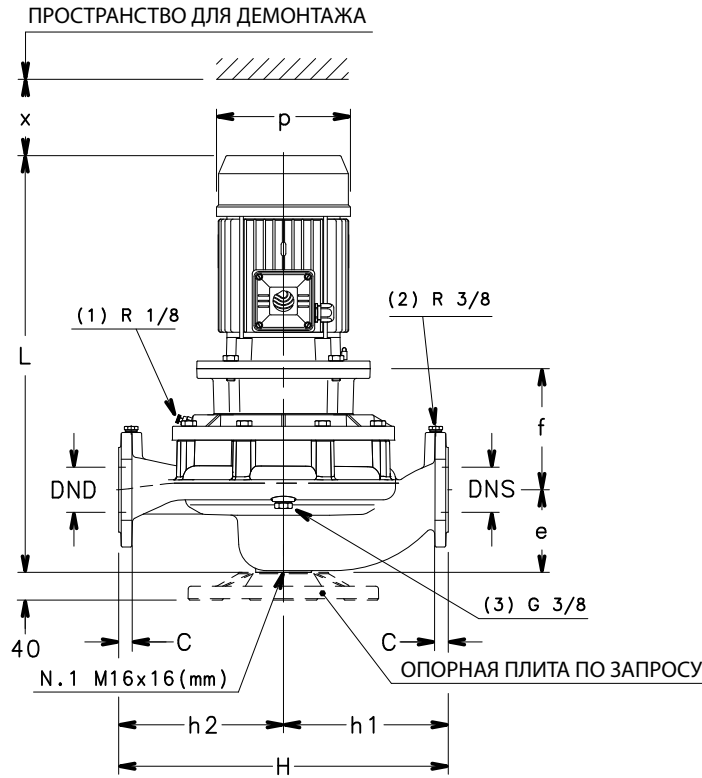
**СЕРИИ e-LNES 80, 100
ГАБАРИТЫ И ВЕС 2-ПОЛЮСНЫХ МОДЕЛЕЙ 50 Гц**

ТИП НАСОСА LNES..2	ГАБАРИТНЫЕ РАЗМЕРЫ (мм)									B max	H	L	x	ВЕС кг
	DND	DNS	e	f	h1	h2	AD	b1	p					
80-125/40/P	80	80	114	207	215	205	154	168	197	336	420	613	111	79
80-125/110/P	80	80	114	237	215	205	191	168	256	359	420	779	111	129
80-160/55/P	80	80	114	207	215	205	168	168	214	336	420	696	111	89
80-160/75/P	80	80	114	207	215	205	191	168	256	359	420	688	111	108
80-160/110A/P	80	80	114	237	215	205	191	168	256	359	420	779	111	129
80-160/110/P	80	80	114	237	215	205	191	168	256	359	420	779	111	129
80-160/150/P	80	80	114	237	215	205	240	168	313	408	420	845	111	162
80-160/185/P	80	80	114	237	215	205	240	168	313	408	420	845	111	171
80-200/110/P	80	80	132	240	265	235	191	185	256	359	500	800	130	127
80-200/150/P	80	80	132	240	265	235	240	185	313	408	500	866	130	160
80-200/185/P	80	80	132	240	265	235	240	185	313	408	500	866	130	169
80-200/220/P	80	80	132	240	265	235	240	185	313	408	500	866	130	180
80-200/300/W	80	80	132	246	265	235	317	185	402	518	500	1035	130	289
80-250/220/P	80	80	132	240	265	235	240	185	313	408	500	866	130	180
80-250/300/W	80	80	132	246	265	235	317	185	402	518	500	1035	130	289
80-250/370/W	80	80	132	246	265	235	317	185	402	518	500	1035	130	304
100-160/110/P	100	100	140	240	260	240	191	179	256	359	500	810	123	139
100-160/150/P	100	100	140	240	260	240	240	179	313	408	500	876	123	172
100-160/185/P	100	100	140	240	260	240	240	179	313	408	500	876	123	181
100-160/220/P	100	100	140	240	260	240	240	179	313	408	500	876	123	192
100-200/220/P	100	100	175	240	300	250	240	201	313	410	550	909	152	196
100-200/300/W	100	100	175	246	300	250	317	201	402	518	550	1078	152	305
100-200/370/W	100	100	175	246	300	250	317	201	402	518	550	1078	152	320
100-250/370/W	100	100	175	246	300	250	317	201	402	518	550	1078	152	320

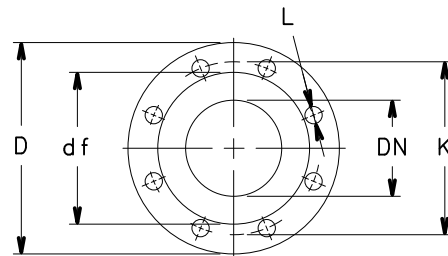
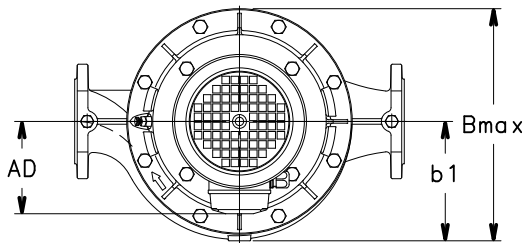
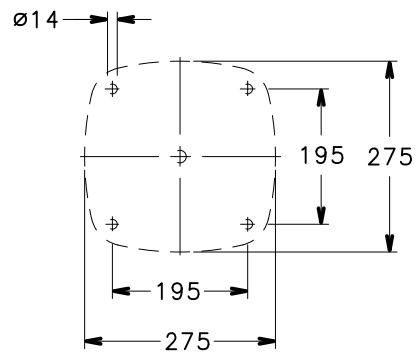
ПРИМЕЧАНИЕ. В качестве стандартных поставляются насосы с фланцами согласно EN 1092-2. Размеры фланцев см. на чертеже.

LNES-80-100_2p50-en_d_td

**СЕРИИ e-LNES 80, 100
ГАБАРИТЫ И ВЕС 4-ПОЛЮСНЫХ МОДЕЛЕЙ 50 Гц**



- (1) R 1/8 КЛАПАН ДЛЯ СПУСКА ВОЗДУХА
- (2) R 3/8 ПРИСОЕДИНЕНИЕ ДЛЯ МАНОМЕТРА
- (3) G 3/8 ОТВЕРСТИЕ ДЛЯ ДРЕНАЖА



ФЛАНЦЫ

EN1092-2, PN 16 *)					
DN	D	K	C	df	L
32	140	100	18	76	4x19
40	150	110	18	84	4x19
50	165	125	20	99	4x19
65	185	145	20	118	4x19
80	200	160	22	132	8x19
100	230	180	24	157	8x19

*) ...ЗНАЧЕНИЯ «С» И «D» МОГУТ ОТЛИЧАТЬСЯ ОТ СТАНДАРТНЫХ

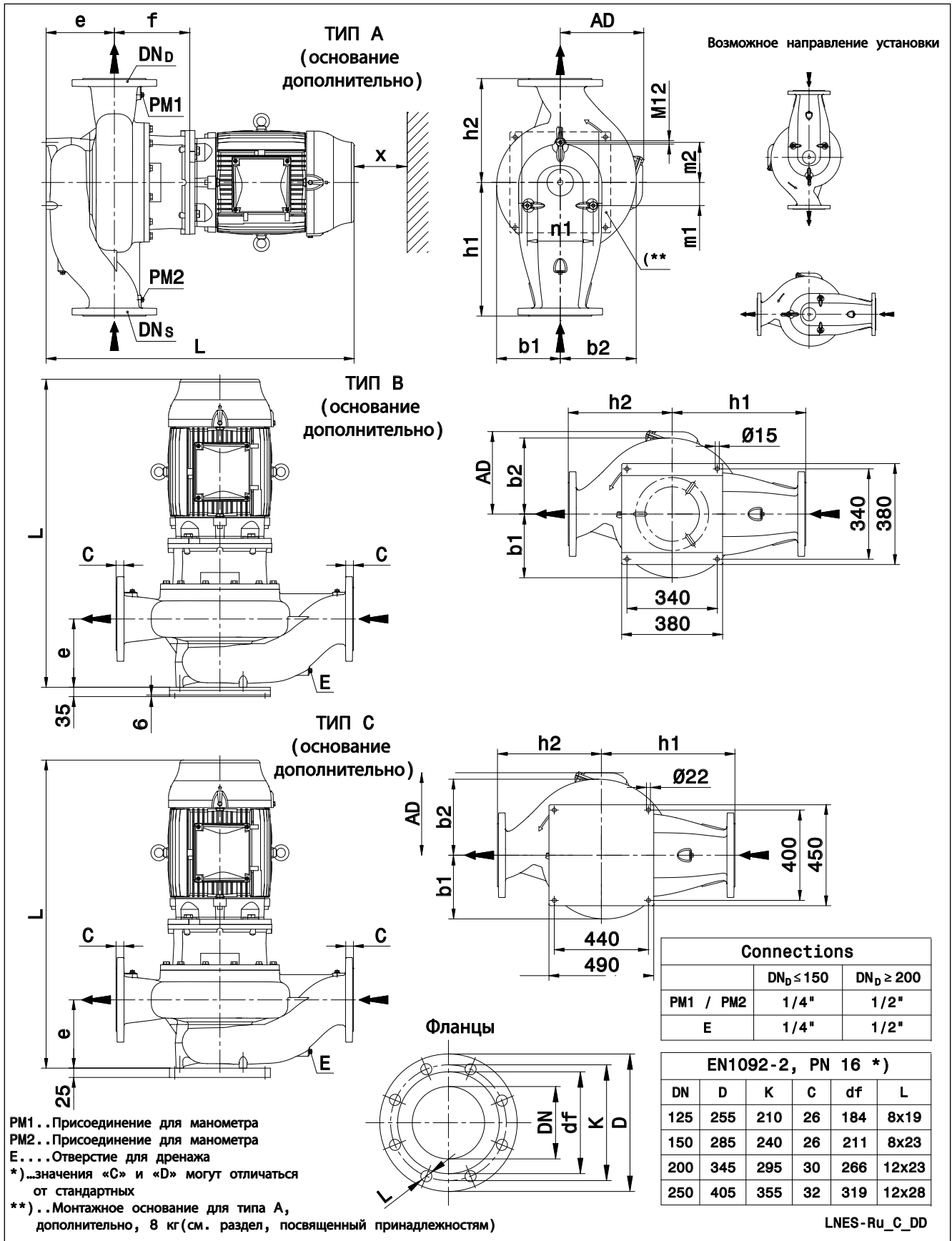
СЕРИИ e-LNES 80, 100
ГАБАРИТЫ И ВЕС 4-ПОЛЮСНЫХ МОДЕЛЕЙ 50 Гц

ТИП НАСОСА LNES..4	ГАБАРИТНЫЕ РАЗМЕРЫ (мм)									B max	H	L	x	ВЕС кг
	DND	DNS	e	f	h1	h2	AD	b1	p					
80-125/05/S	80	80	114	170	215	205	129	168	155	336	420	547	111	61
80-125/15/P	80	80	114	170	215	205	134	168	174	336	420	582	111	72
80-160/11B/P	80	80	114	170	215	205	134	168	174	336	420	582	111	68
80-160/11A/P	80	80	114	170	215	205	134	168	174	336	420	582	111	68
80-160/11/P	80	80	114	170	215	205	134	168	174	336	420	582	111	68
80-160/15/P	80	80	114	170	215	205	134	168	174	336	420	582	111	72
80-160/22A/P	80	80	114	170	215	205	168	168	214	336	420	616	111	85
80-160/22/P	80	80	114	180	215	205	168	168	214	336	420	616	111	85
80-200/15/P	80	80	132	173	265	235	134	185	174	353	500	603	130	72
80-200/22A/P	80	80	132	183	265	235	168	185	214	353	500	637	130	83
80-200/22/P	80	80	132	183	265	235	168	185	214	353	500	637	130	83
80-200/30/P	80	80	132	183	265	235	168	185	214	353	500	668	130	87
80-200/40/P	80	80	132	183	265	235	168	185	214	353	500	697	130	106
80-250/30/P	80	80	132	183	265	235	168	185	214	353	500	668	130	87
80-250/40/P	80	80	132	183	265	235	168	185	214	353	500	697	130	106
80-250/55A/P	80	80	132	210	265	235	191	185	256	359	500	747	130	117
80-250/55/P	80	80	132	210	265	235	191	185	256	359	500	747	130	117
80-250/75/P	80	80	132	210	265	235	191	185	256	359	500	747	130	121
80-315/75/P	80	80	140	215	325	295	191	229	256	439	620	760	140	159
80-315/110/P	80	80	140	245	325	295	240	229	256	439	620	879	140	223
80-315/150/P	80	80	140	245	325	295	240	229	256	439	620	879	140	227
100-160/15/P	100	100	140	175	260	240	134	179	174	347	500	613	123	84
100-160/22A/P	100	100	140	185	260	240	168	179	214	347	500	647	123	95
100-160/22/P	100	100	140	185	260	240	168	179	214	347	500	647	123	95
100-160/30/P	100	100	140	185	260	240	168	179	214	347	500	678	123	99
100-200/30/P	100	100	175	183	300	250	134	201	174	371	550	711	152	103
100-200/40/P	100	100	175	183	300	250	168	201	214	371	550	740	152	122
100-200/55A/P	100	100	175	210	300	250	168	201	214	371	550	790	152	133
100-200/55/P	100	100	175	210	300	250	168	201	214	371	550	790	152	133
100-250/55A/P	100	100	175	210	300	250	191	201	256	371	550	790	152	133
100-250/55/P	100	100	175	210	300	250	191	201	256	371	550	790	152	133
100-250/75/P	100	100	175	210	300	250	191	201	256	371	550	790	152	137
100-250/110/P	100	100	175	240	300	250	240	201	313	410	550	909	152	201
100-315/110/P	100	100	175	240	360	310	240	244	256	451	670	909	140	238
100-315/150/P	100	100	175	240	360	310	240	244	256	451	670	909	140	242
100-315/185/W	100	100	175	240	360	310	279	244	360	451	670	969	140	281
100-315/220/W	100	100	175	240	360	310	279	244	360	451	670	1007	140	298

ПРИМЕЧАНИЕ. В качестве стандартных поставляются насосы с фланцами согласно EN 1092-2. Размеры фланцев см. на чертеже.

LNES-80-100_4p50-en_f_td

СЕРИИ e-LNES 125, 150, 200, 250
ГАБАРИТЫ И ВЕС 4-ПОЛЮСНЫХ МОДЕЛЕЙ 50 Гц



СЕРИИ e-LNES 125, 150, 200, 250 ГАБАРИТЫ И ВЕС 4-ПОЛЮСНЫХ МОДЕЛЕЙ 50 Гц

ТИП НАСОСА LNES..4	ТИП	ГАБАРИТНЫЕ РАЗМЕРЫ (мм)														ВЕС (кг) G
		DND	DNS	e	f	h1	h2	m1	m2	n1	b1	b2	x	AD	L	
125-160/22/P	A	125	125	215	183	340	280	60	105	172	166	212	140	168	720	115
125-160/30/P	A	125	125	215	183	340	280	60	105	172	166	212	140	168	751	122
125-160/40/P	A	125	125	215	183	340	280	60	105	172	166	212	140	168	780	140
125-200/55/P	A	125	125	215	210	340	280	60	105	172	166	212	140	191	830	145
125-200/75/P	A	125	125	215	210	340	280	60	105	172	166	212	140	191	830	150
125-250/75/P	A	125	125	230	215	450	350	63	110	180	223	275	140	191	850	185
125-250/110/P	B	125	125	230	245	450	350	63	110	180	223	275	140	240	969	257
125-315/150/P	B	125	125	230	245	450	350	63	110	180	223	275	140	240	969	278
125-315/185/W	B	125	125	230	245	450	350	63	110	180	223	275	140	279	1029	317
125-315/220/W	B	125	125	230	245	450	350	63	110	180	223	275	140	279	1067	334
125-315/300/W	B	125	125	230	251	450	350	63	110	180	223	275	140	317	1138	381
150-200/55/P	A	150	150	230	225	450	350	75	130	212	182	253	140	191	860	178
150-200/75/P	A	150	150	230	225	450	350	75	130	212	182	253	140	191	860	183
150-200/110/P	B	150	150	230	255	450	350	75	130	212	182	253	140	240	979	255
150-250/110/P	B	150	150	230	240	450	350	75	130	212	193	255	140	240	964	261
150-250/150/P	B	150	150	230	240	450	350	75	130	212	193	255	140	240	964	265
150-315/185/W	B	150	150	230	254	450	350	78	135	222	215	257	140	279	1038	323
150-315/220/W	B	150	150	230	254	450	350	78	135	222	215	257	140	279	1076	340
150-315/300/W	B	150	150	230	254	450	350	78	135	222	215	257	140	317	1141	384
150-315/370/W	B	150	150	230	284	450	350	78	135	222	215	257	140	384	1260	530
200-250/150/P	C	200	200	308	254	475	355	73	145	250	247	305	140	240	1056	360
200-250/185/W	C	200	200	308	254	475	355	73	145	250	247	305	140	279	1116	399
200-250/220/W	C	200	200	308	254	475	355	73	145	250	247	305	140	279	1154	416
200-250/300/W	C	200	200	308	254	475	355	73	145	250	247	305	140	317	1219	460
200-315/300/W	C	200	200	260	254	500	400	73	145	250	236	305	140	317	1171	457
200-315/370/W	C	200	200	260	284	500	400	73	145	250	236	305	140	384	1290	603
200-315/450/W	C	200	200	260	284	500	400	73	145	250	236	305	140	384	1290	638
200-315/550/W	C	200	200	260	284	500	400	73	145	250	236	305	140	402	1369	688
200-400/550/W	C	200	200	280	284	625	475	73	145	250	273	344	140	402	1389	755
200-400/750/W	C	200	200	280	284	625	475	73	145	250	273	344	140	472	1495	947
200-400/900/W	C	200	200	280	284	625	475	73	145	250	273	344	140	472	1495	1017
250-315/300/W	C	250	250	320	254	550	400	90	180	312	285	351	140	317	1231	536
250-315/370/W	C	250	250	320	284	550	400	90	180	312	285	351	140	384	1350	683
250-315/450/W	C	250	250	320	284	550	400	90	180	312	285	351	140	384	1350	718
250-315/550/W	C	250	250	320	284	550	400	90	180	312	285	351	140	402	1429	767
250-315/750/W	C	250	250	320	284	550	400	90	180	312	285	351	140	472	1535	959

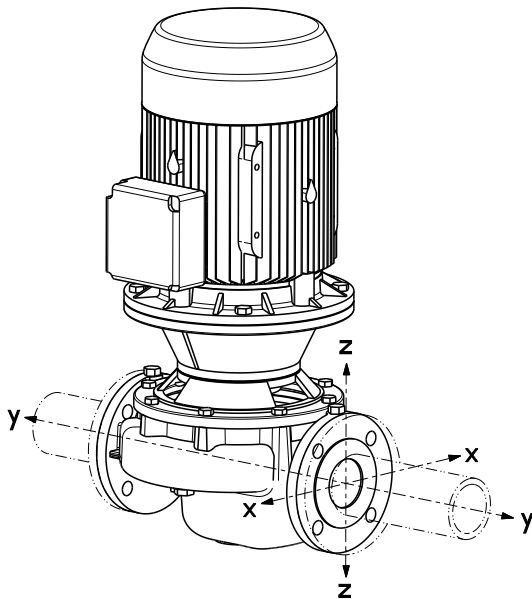
ПРИМЕЧАНИЕ. В качестве стандартных поставляются насосы с фланцами согласно EN 1092-2. Размеры фланцев см. на чертеже.

LNES-4p50-en_e_td

СЕРИЯ e-LNE

Допустимые нагрузки на фланцы

Действительно для насоса, подвешенного на трубопровод



Силы, действующие на фланцы насоса, рассчитаны по EN ISO 5199:2002.

Если действующие нагрузки не достигают максимальных допустимых величин, то одна из таких нагрузок может превышать нормальное предельное значение, при условии соблюдения указанных ниже дополнительных условий:

- любая составляющая силы или момента должна быть ограничена максимальным допустимым значением, умноженным на 1,4;

- фактические силы и моменты, действующие на каждый фланец, подчиняются следующей формуле:

$$\left(\frac{\sum |F_{x,y,z}|}{\sum |F_{max}|}\right)^2 + \left(\frac{\sum |M_{x,y,z}|}{\sum |M_{max}|}\right)^2 \leq 2$$

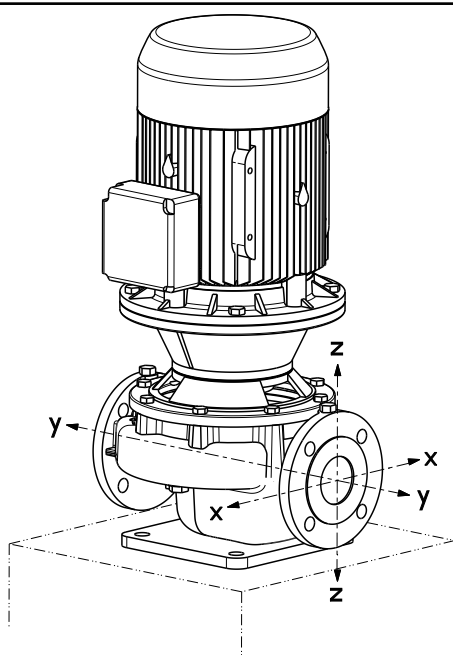
Чугунный корпус: EN-GJL-250

Размер	DNS-DND	Всасывание — нагнетание							
		F _x макс. [Н]	F _y макс. [Н]	F _z макс. [Н]	ΣF макс. [Н]	M _x макс. [Нм]	M _y макс. [Нм]	M _z макс. [Нм]	ΣM макс. [Н]
32-160	32	450	530	430	820	550	380	430	800
40-125	40	550	630	500	980	650	450	530	960
40-160	40	550	630	500	980	650	450	530	960
40-200	40	550	630	500	980	650	450	530	960
40-250	40	550	630	500	980	650	450	530	960
50-125	50	750	830	680	1310	700	500	580	1040
50-160	50	750	830	680	1310	700	500	580	1040
50-200	50	750	830	680	1310	700	500	580	1040
50-250	50	750	830	680	1310	700	500	580	1040
65-125	65	930	1050	850	1650	750	550	600	1110
65-160	65	930	1050	850	1650	750	550	600	1110
65-200	65	930	1050	850	1650	750	550	600	1110
65-250	65	930	1050	850	1650	750	550	600	1110
80-160	80	1130	1250	1030	1980	800	580	650	1190
80-200	80	1130	1250	1030	1980	800	580	650	1190
80-250	80	1130	1250	1030	1980	800	580	650	1190
80-315	80	1130	1250	1030	1980	800	580	650	1190
100-160	100	1500	1680	1350	2630	880	630	730	1310
100-200	100	1500	1680	1350	2630	880	630	730	1310
100-250	100	1500	1680	1350	2630	880	630	730	1310
100-315	100	1500	1680	1350	2630	880	630	730	1310
125-160	125	1780	1980	1600	3110	1050	750	950	1610
125-200	125	1780	1980	1600	3110	1050	750	950	1610
125-250	125	1780	1980	1600	3110	1050	750	950	1610
125-315	125	1780	1980	1600	3110	1050	750	950	1610
150-200	150	2250	2500	2030	3930	1250	880	1030	1850
150-250	150	2250	2500	2030	3930	1250	880	1030	1850
150-315	150	2250	2500	2030	3930	1250	880	1030	1850
200-250	200	3000	3350	2700	5250	1630	1150	1330	2400
200-315	200	3000	3350	2700	5250	1630	1150	1330	2400
200-400	200	3000	3350	2700	5250	1630	1150	1330	2400
250-315	250	3000	3350	2700	5250	1630	1150	1330	2400

СЕРИЯ e-LNE

Допустимые нагрузки на фланцы

Действительно для насоса, установленного на опору



Силы, действующие на фланцы насоса, рассчитаны по EN ISO 5199:2002.

Если действующие нагрузки не достигают максимальных допустимых величин, то одна из таких нагрузок может превышать нормальное предельное значение, при условии соблюдения указанных ниже дополнительных условий:

- любая составляющая силы или момента должна быть ограничена максимальным допустимым значением, умноженным на 1,4;

- фактические силы и моменты, действующие на каждый фланец, подчиняются следующей формуле:

$$\left(\frac{\sum |F_{x,y,z}|}{\sum |F_{max}|}\right)^2 + \left(\frac{\sum |M_{x,y,z}|}{\sum |M_{max}|}\right)^2 \leq 2$$

Чугунный корпус: EN-GJL-250

Размер	DNS-DND	Всасывание — нагнетание							
		F _x макс. [Н]	F _y макс. [Н]	F _z макс. [Н]	ΣF макс. [Н]	M _x макс. [Нм]	M _y макс. [Нм]	M _z макс. [Нм]	ΣM макс. [Н]
32-160	32	340	400	320	620	300	130	180	380
40-125	40	420	470	380	740	400	200	280	530
40-160	40	420	470	380	740	400	200	280	530
40-200	40	420	470	380	740	400	200	280	530
40-250	40	420	470	380	740	400	200	280	530
50-125	50	570	620	510	990	450	250	330	620
50-160	50	570	620	510	990	450	250	330	620
50-200	50	570	620	510	990	450	250	330	620
50-250	50	570	620	510	990	450	250	330	620
65-125	65	700	790	640	1240	500	300	350	680
65-160	65	700	790	640	1240	500	300	350	680
65-200	65	700	790	640	1240	500	300	350	680
65-250	65	700	790	640	1240	500	300	350	680
80-160	80	850	940	770	1490	550	330	400	760
80-200	80	850	940	770	1490	550	330	400	760
80-250	80	850	940	770	1490	550	330	400	760
80-315	80	850	940	770	1490	550	330	400	760
100-160	100	1130	1260	1020	1980	630	380	480	880
100-200	100	1130	1260	1020	1980	630	380	480	880
100-250	100	1130	1260	1020	1980	630	380	480	880
100-315	100	1130	1260	1020	1980	630	380	480	880
125-160	125	1330	1480	1200	2330	800	500	700	1180
125-200	125	1330	1480	1200	2330	800	500	700	1180
125-250	125	1330	1480	1200	2330	800	500	700	1180
125-315	125	1330	1480	1200	2330	800	500	700	1180
150-200	150	1690	1880	1520	2950	1000	630	780	1420
150-250	150	1690	1880	1520	2950	1000	630	780	1420
150-315	150	1690	1880	1520	2950	1000	630	780	1420
200-250	200	2250	2520	2030	3950	1380	900	1080	1970
200-315	200	2250	2520	2030	3950	1380	900	1080	1970
200-400	200	2250	2520	2030	3950	1380	900	1080	1970
250-315	250	2250	2520	2030	3950	1380	900	1080	1970

е-LNEC ЧАСТОТНО- РЕГУЛИРУЕМЫМ ПРИВОДОМ

ТРЕБОВАНИЯ К ЭНЕРГОЭФФЕКТИВНОСТИ ЭЛЕКТРОДВИГАТЕЛЕЙ (ErP)

Директива по энергоэффективности (об экологическом проектировании) была введена в действие в 2011 году. В ней представлены минимальные требования к эффективности **электродвигателей и насосов** работающих на переменном токе. В последние годы эти требования постепенно ужесточались

Классификация двигателей основана на режиме их работы. Двигатели с фиксированной частотой оборотов классифицированы в соответствии с IEC 60034-30-1; минимально приемлемым уровнем эффективности работы является IES с января 2017 г для 3-фазных двигателей с номинальной мощностью 0,75—375 кВт в соответствии с Директивой 2009/125/ЕС.

Двигатели с переменной скоростью (на которые не распространяется действие стандарта IEC 60034-30-1), не предназначенные для прямого пуска, классифицированы в соответствии с техническими условиями IEC/ TS 60034-30-2. В данных технических условиях введен сверхвысокий показатель эффективности работы **IE5**, наивысший уровень эффективности работы для двигателей такого типа.

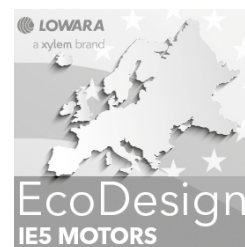
В 2014 году был принят стандарт EN 50598, предусматривавший переход в определении класса эффективности с отдельного компонента на всю систему целиком; этот подход стал основой «подхода с расширенным продуктом» (EPA).

Развивая эту концепцию, стандарт EN50598-2 ввел классы эффективности IES для систем преобразователь частоты + электродвигатель (известны также как системы электрического привода — PDS) с номинальной мощностью **от 0,12 до 1000 кВт и напряжением от 100 до 1000 В.**

Для систем электроприводов (PDS) определены классы эффективности IES0, IES1, IES2. Если потери системы PDS на 20% превышают номинальное значение IES1, то она классифицируется как IES0. Если ее потери на 20% ниже номинального значения IES1, то он классифицируется как IES2.

При подключении HYDROVAR к двигателю Lowara IE3 система достигает максимального класса IES — IES2.

При наличии привода eSM, приводящего в действие двигатель на постоянных магнитах IE5, характеристики системы превосходят требования наивысшего класса IES — IES2



Таким образом, серия насосов e-SV уже удовлетворяет целевым значениям по энергоэффективности, установленным постановлением ЕС по энергоэффективности для 2020 года.

e-LNE..H

c HYDROVAR®

СЕРИЯ e-LNE..H e-LNE с HYDROVAR

Общие сведения

Во всех областях применения, таких как коммунальные системы или промышленность, растет необходимость в использовании интеллектуальных систем. Использование интеллектуальных систем дает целый ряд преимуществ: снижение затрат на эксплуатацию насоса, уменьшение воздействия на окружающую среду, увеличение срока службы трубопроводов и арматуры.

Поэтому компания Lowara разработала интеллектуальные насосные системы e-LNE..H, обеспечивающие высокую производительность при низком потреблении электроэнергии.

Преимущества e-LNE с HYDROVAR

Экономия: e-LNE..H позволяет модернизировать насосы e-LNE в интеллектуальные насосные системы с возможностью регулирования частоты вращения. Благодаря HYDROVAR скорость каждого насоса изменяется для того, чтобы поддерживать постоянный расход, давление или перепад давлений. Таким образом насос в любой момент времени расходует ровно столько энергии, сколько необходимо. Это, в свою очередь, обеспечивает значительную экономию, особенно для систем, нагрузка на которые в течение суток меняется.

Легкость установки и экономия пространства: Установка LNE..H экономит и время, и место для монтажа. Hydrovar доставляется уже смонтированным на двигатель (для моделей до 22 кВт). Hydrovar охлаждается вентилятором двигателя и не нуждается в пульте управления. Такая установка не требует дополнительного шкафа управления, необходим только предохранительный автомат в сети питания.

Стандартные двигатели: Модели e-LNE..H оборудуются стандартными трехфазными двигателями TEFC с классом изоляции 155 (F).

Обозначение:

Модели LNE..H обозначаются буквой «H» и последними двумя символами.

Примеры:

LNEEH50-125/22/P25VCS4 /2

LNEEH50-125/22/P25VCS4 /3

LNEEH50-125/22/P25VCS4 /4X

H = со встроенным HYDROVAR

/2 = HYDROVAR HVL2.022 1~ 208-240 В (50/60 Гц)

/3 = HYDROVAR HVL3.022 3~ 208-240 В (50/60 Гц)

/4 = HYDROVAR HVL4.022 3~ 380-460 В (50/60 Гц)

Другие опции:

X = Wi-Fi модуль.

(Premium Card уже в стандартном комплекте.)

Основные особенности HYDROVAR

- **Нет необходимости в дополнительных датчиках давления:**

Система LNE..H оборудована датчиком давления или датчиками перепада давления, в зависимости от предназначения.

- **Может быть смонтирован на любой насос с электродвигателем .**

- **В серии e-LNE..H Hydrovar предварительно смонтирован на заводе.**

- **Нет необходимости в сетевом фильтре** HYDROVAR уже включает встроенный фильтр общих гармонических искажений тока на входе (THDi) в стандартной комплектации.

- **Нет необходимости в байпасах или системах безопасности:**

как только потребность падает до нуля или максимальная подача насоса превышена, e-LNE..H немедленно отключается, что делает установку дополнительных средств безопасности ненужной.

- **Антиконденсатное устройство:**

система HYDROVAR оборудована антиконденсационным устройством, включающимся, когда насос находится в режиме ожидания, чтобы предотвратить образование влаги в узле.



СЕРИЯ e-LNE..H (e-LNE с HYDROVAR)

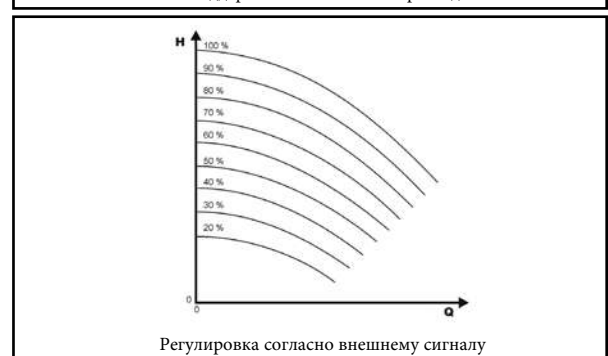
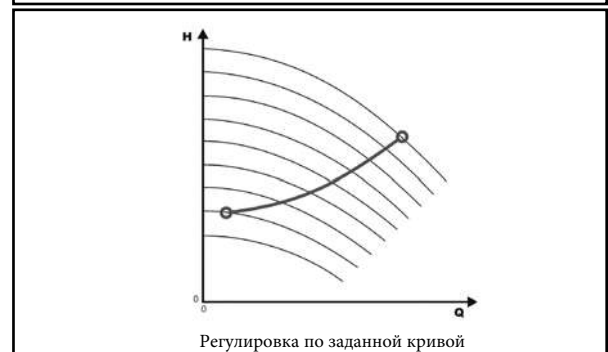
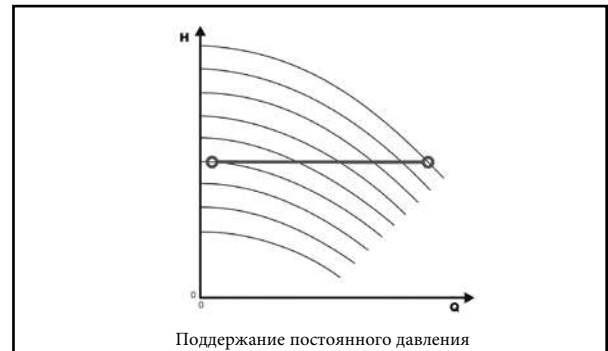
Основное назначение устройства HYDROVAR — контроль перекачки, чтобы она отвечала запросам системы.

HYDROVAR осуществляет эти функции с помощью:

- 1) измерения давления в системе или расхода с помощью датчика, установленного на выпуске насоса;
- 2) расчета скорости двигателя для поддержания нужного расхода или давления;
- 3) передачи насосу сигнала запуска двигателя, увеличения скорости, снижения скорости или остановки.
- 4) В случае установки нескольких насосов HYDROVAR автоматически обеспечит циклическую смену последовательности запуска насосов.

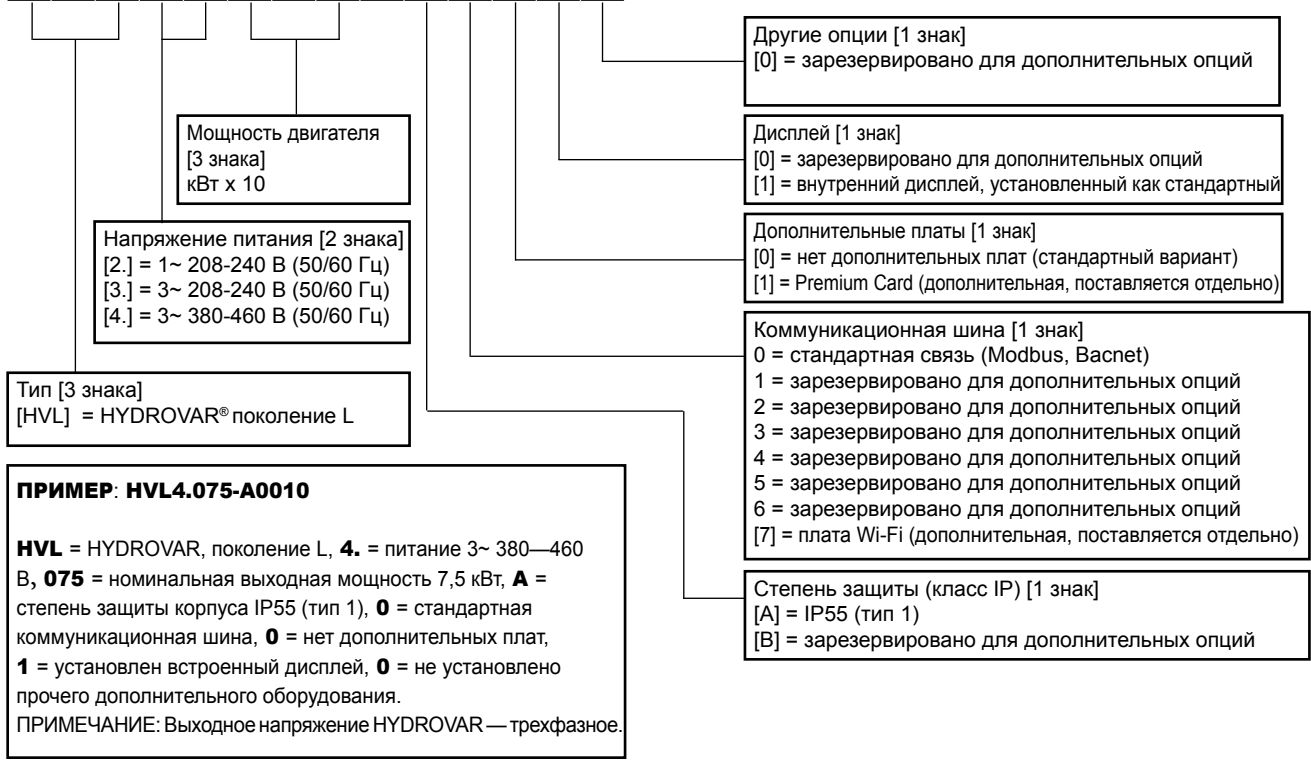
В дополнение к этим основным функциям HYDROVAR может осуществлять регулировки, доступные только самым совершенным компьютеризованным системам управления. Вот ряд примеров:

- остановка насоса при нулевой потребности;
 - остановка насоса (насосов) в случае сбоя подачи воды (защита от работы без жидкости);
 - остановка насоса (насосов), если требуемая подача превышает максимальную подачу насоса (защита от кавитации, вызванной чрезмерной потребностью), или автоматическое включение следующего насоса при множественных конфигурациях;
 - защита насоса и двигателя от повышенного и пониженного напряжения, перегрузки и короткого замыкания на землю;
 - регулировка скорости насоса: время ускорения и замедления;
 - компенсация возрастания гидравлического сопротивления при высоких уровнях расхода;
 - проведение автоматических тестов через заданные интервалы;
 - подсчет рабочего времени преобразователя частоты и двигателя;
- отображение всех функций на ЖКД на различных языках (итальянском, английском, французском, немецком, испанском, португальском, голландском...);
 - передача сигнала дистанционной системе управления (диспетчеризация);
 - Связь с другим HYDROVAR или системой управления через интерфейс RS 485.



HYDROVAR HVL МАРКИРОВКА

H V L 4 . 0 7 5 - A 0 0 1 0



ГАБАРИТЫ И ВЕС



ТИП	МОДЕЛИ			ГАБАРИТНЫЕ РАЗМЕРЫ (мм)				ВЕС кг
	/2	/3	/4	L	B	H	X	
SIZE A	HVL2.015 ÷ 2.022	HVL3.015 ÷ 3.022	HVL4.015 ÷ 4.040	216	205	170	243	5,6
SIZE B	HVL2.030 ÷ 2.040	HVL3.030 ÷ 3.055	HVL4.055 ÷ 4.110	276	265	185	305	10,5
SIZE C	-	HVL3.075 ÷ 3.110	HVL4.150 ÷ 4.220	366	337	200	407	15,6

HVL_dim-en_b_td

HYDROVAR HVL ЭЛЕКТРОМАГНИТНАЯ СОВМЕСТИМОСТЬ

Требования ЭМС

HYDROVAR соответствует нормам, установленным для изделия стандартом EN61800-3:2004 + A1:2012, который определяет категории (от C1 до C4) для области применения устройства.

Исходя из длины кабеля двигателя, HYDROVAR классифицируется по категории (согласно нормам EN61800-3), указанной в таблице ниже:

HVL	Классификация HYDROVAR по категории основывается на нормах EN61800-3
2,015 ÷ 2,040	C1 (*)
3,015 ÷ 3,110	C2 (*)
4,015 ÷ 4,220	C2 (*)

(*) Длина кабеля двигателя — 0,75

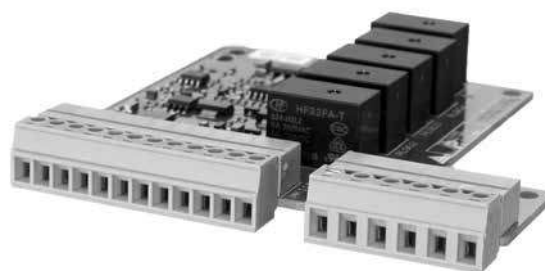
ПЛАТА

Premium Card HYDROVAR

Для серий e-LNE..H и e-LNT..H Premium Card входит в стандартный комплект поставки модуля HYDROVAR. Это позволяет контролировать с внешней панели до пяти насосов с постоянной скоростью.

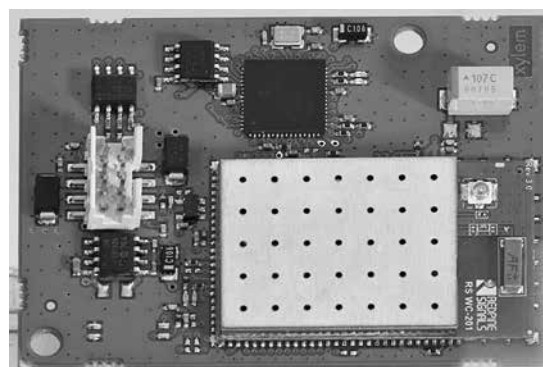
Premium Card обеспечит дополнительные характеристики, перечисленные ниже:

- 2 дополнительных аналоговых входа;
- 2 аналоговых выхода;
- 1 дополнительный цифровой вход;
- 5 реле



Плата Wi-Fi HYDROVAR (доп. позиция)

С помощью Wi-Fi модуля, установленного на HYDROVAR, можно соединить блок с беспроводным реле.



ДОПОЛНИТЕЛЬНЫЕ КОМПЛЕКТУЮЩИЕ

Датчики

Для HYDROVAR предлагаются следующие датчики:

- Датчик давления
- Датчик перепада давлений
- Датчик температуры
- Индикатор расхода
- Датчик уровня

**СЕРИЯ e-LNE..H
ПЕРЕЧЕНЬ 2-ПОЛЮСНЫХ МОДЕЛЕЙ 50 Гц**

РАЗМЕР LNE..H	кВт	ВЕРСИЯ					
		LNEEH			LNESH		
		/2	/3	/4	/2	/3	/4
		1 ~ 230V	3 ~ 230V	3 ~ 400V	1 ~ 230V	3 ~ 230V	3 ~ 400V
32-160/07/S	0,75	A	A	A	A	A	A
32-160/11/S	1,1	A	A	A	A	A	A
32-160/15/S	1,5	A	A	A	A	A	A
32-160/22/P	2,2	A	A	A	A	A	A
32-160/30/P	3	B	B	A	B	B	A
40-125/11	1,1	A	A	A	A	A	A
40-125/15	1,5	A	A	A	A	A	A
40-125/22	2,2	A	A	A	A	A	A
40-125/30	3	B	B	A	B	B	A
40-160/22	2,2	A	A	A	A	A	A
40-160/30	3	B	B	A	B	B	A
40-160/40	4	B	B	A	B	B	A
40-160/55	5,5	-	B	B	-	B	B
40-200/30	3	B	B	A	B	B	A
40-200/40	4	B	B	A	B	B	A
40-200/55	5,5	-	B	B	-	B	B
40-200/75	7,5	-	C	B	-	C	B
40-250/75	7,5	-	C	B	-	C	B
40-250/92	9,2	-	C	B	-	-	-
40-250/110	11	-	C	B	-	C	B
40-250/150	15	-	-	C	-	-	C
50-125/15	1,5	A	A	A	A	A	A
50-125/22	2,2	A	A	A	A	A	A
50-125/30	3	B	B	A	B	B	A
50-125/40	4	B	B	A	B	B	A
50-160/30	3	B	B	A	B	B	A
50-160/40	4	B	B	A	B	B	A
50-160/55	5,5	-	B	B	-	B	B
50-160/75	7,5	-	C	B	-	C	B
50-200/55	5,5	-	B	B	-	B	B
50-200/75	7,5	-	C	B	-	C	B
50-200/92	9,2	-	C	B	-	-	-
50-200/110	11	-	C	B	-	C	B
50-250/92	9,2	-	C	B	-	-	-
50-250/110	11	-	C	B	-	C	B
50-250/150	15	-	-	C	-	-	C
50-250/185	18,5	-	-	C	-	-	C
50-250/220	22	-	-	C	-	-	C

LNEH-HVL_models-2p50-ru_d_sc

РАЗМЕР LNE..H	кВт	ВЕРСИЯ					
		LNEEH			LNESH		
		/2	/3	/4	/2	/3	/4
		1 ~ 230V	3 ~ 230V	3 ~ 400V	1 ~ 230V	3 ~ 230V	3 ~ 400V
65-125/30	3	B	B	A	B	B	A
65-125/40	4	B	B	A	B	B	A
65-125/55	5,5	-	B	B	-	B	B
65-125/75	7,5	-	C	B	-	C	B
65-160/55	5,5	-	B	B	-	B	B
65-160/75	7,5	-	C	B	-	C	B
65-160/92	9,2	-	C	B	-	-	-
65-160/110	11	-	C	B	-	C	B
65-200/92	9,2	-	C	B	-	-	-
65-200/110	11	-	C	B	-	C	B
65-200/150	15	-	-	C	-	-	C
65-200/185	18,5	-	-	C	-	-	C
65-250/150	15	-	-	C	-	-	C
65-250/185	18,5	-	-	C	-	-	C
65-250/220	22	-	-	C	-	-	C
80-125/40	4	B	B	A	B	B	A
80-125/110	11	-	C	B	-	C	B
80-160/55	5,5	-	B	B	-	B	B
80-160/75	7,5	-	C	B	-	C	B
80-160/92	9,2	-	C	B	-	-	-
80-160/110	11	-	C	B	-	C	B
80-160/150	15	-	-	C	-	-	C
80-160/185	18,5	-	-	C	-	-	C
80-200/110	11	-	-	-	-	C	B
80-200/150	15	-	-	-	-	-	C
80-200/185	18,5	-	-	-	-	-	C
80-200/220	22	-	-	-	-	-	C
80-250/220	22	-	-	-	-	-	C
100-160/110	11	-	C	B	-	C	B
100-160/150	15	-	-	C	-	-	C
100-160/185	18,5	-	-	C	-	-	C
100-160/220	22	-	-	C	-	-	C
100-200/220	22	-	-	-	-	-	C

УСЛОВНЫЕ ОБОЗНАЧЕНИЯ

LNEEH : моноблочная конструкция с
HYDROVAR
(одиночное исполнение).

LNESH : насос с адаптером с HYDROVAR
(одиночное исполнение).

A, B, C — габаритные размеры HYDROVAR; см.
таблицу «РАЗМЕРЫ И ВЕС» HYDRO-
VAR на предыдущих страницах.

СЕРИЯ e-LNE..H ПЕРЕЧЕНЬ 4-ПОЛЮСНЫХ МОДЕЛЕЙ 50 Гц

РАЗМЕР LNE..H	кВт	ВЕРСИЯ					
		LNEEH			LNESH		
		/2 1 ~ 230V	/3 3 ~ 230V	/4 3 ~ 400V	/2 1 ~ 230V	/3 3 ~ 230V	/4 3 ~ 400V
40-160/05	0,55	A	A	A	A	A	A
40-160/07	0,75	A	A	A	A	A	A
40-200/05	0,55	A	A	A	A	A	A
40-200/07	0,75	A	A	A	A	A	A
40-200/11	1,1	A	A	A	A	A	A
40-250/11	1,1	-	-	-	A	A	A
40-250/15	1,5	A	A	A	A	A	A
40-250/22	2,2	A	A	A	A	A	A
50-125/05	0,55	A	A	A	A	A	A
50-160/05	0,55	A	A	A	A	A	A
50-160/07	0,75	A	A	A	A	A	A
50-160/11	1,1	A	A	A	A	A	A
50-200/07	0,75	A	A	A	A	A	A
50-200/11	1,1	A	A	A	A	A	A
50-200/15	1,5	A	A	A	A	A	A
50-250/11	1,1	-	-	-	A	A	A
50-250/15	1,5	A	A	A	A	A	A
50-250/22	2,2	A	A	A	A	A	A
50-250/30	3	B	B	A	B	B	A
65-125/05	0,55	A	A	A	A	A	A
65-125/07	0,75	A	A	A	A	A	A
65-125/11	1,1	A	A	A	A	A	A
60-160/07	0,75	A	A	A	A	A	A
65-160/11	1,1	A	A	A	A	A	A
65-160/15	1,5	A	A	A	A	A	A
65-200/11	1,1	-	-	-	A	A	A
65-200/15	1,5	A	A	A	A	A	A
65-200/22	2,2	A	A	A	A	A	A
65-250/22	2,2	A	A	A	A	A	A
65-250/30	3	B	B	A	B	B	A
65-250/40	4	B	B	A	B	B	A
80-125/05	0,55	A	A	A	A	A	A
80-125/15	1,5	A	A	A	A	A	A
80-160/11	1,1	-	-	-	A	A	A
80-160/15	1,5	A	A	A	A	A	A
80-160/22	2,2	A	A	A	A	A	A
80-200/15	1,5	-	-	-	A	A	A
80-200/22	2,2	-	-	-	A	A	A
80-200/30	3	-	-	-	B	B	A
80-200/40	4	-	-	-	B	B	A

РАЗМЕР LNE..H	кВт	ВЕРСИЯ					
		LNEEH			LNESH		
		/2 1 ~ 230V	/3 3 ~ 230V	/4 3 ~ 400V	/2 1 ~ 230V	/3 3 ~ 230V	/4 3 ~ 400V
80-250/30	3	-	-	-	B	B	A
80-250/40	4	-	-	-	B	B	A
80-250/55	5,5	-	-	-	-	B	B
80-250/75	7,5	-	-	-	-	C	B
80-315/75	7,5	-	-	-	-	C	B
80-315/110	11	-	-	-	-	C	B
80-315/150	15	-	-	-	-	-	C
100-160/15	1,5	A	A	A	A	A	A
100-160/22	2,2	A	A	A	A	A	A
100-160/30	3	B	B	A	B	B	A
100-200/30	3	-	-	-	B	B	A
100-200/40	4	-	-	-	B	B	A
100-200/55	5,5	-	-	-	-	B	B
100-250/55	5,5	-	-	-	-	B	B
100-250/75	7,5	-	-	-	-	C	B
100-250/110	11	-	-	-	-	C	B
100-315/110	11	-	-	-	-	C	B
100-315/150	15	-	-	-	-	-	C
100-315/185	18,5	-	-	-	-	-	C
100-315/220	22	-	-	-	-	-	C
125-160/22	2,2	-	-	-	A	A	A
125-160/30	3	-	-	-	B	B	A
125-160/40	4	-	-	-	B	B	A
125-200/55	5,5	-	-	-	-	B	B
125-200/75	7,5	-	-	-	-	C	B
125-250/75	7,5	-	-	-	-	C	B
125-250/110	11	-	-	-	-	C	B
125-315/150	15	-	-	-	-	-	C
125-315/185	18,5	-	-	-	-	-	C
125-315/220	22	-	-	-	-	-	C
150-200/55	5,5	-	-	-	-	B	B
150-200/75	7,5	-	-	-	-	C	B
150-200/110	11	-	-	-	-	C	B
150-250/110	11	-	-	-	-	C	B
150-250/150	15	-	-	-	-	-	C
150-315/185	18,5	-	-	-	-	-	C
150-315/220	22	-	-	-	-	-	C
200-250/150	15	-	-	-	-	-	C
200-250/185	18,5	-	-	-	-	-	C
200-250/220	22	-	-	-	-	-	C

LNEH-HVL_models-4p50-en_c_sc

СЕРИЯ e-LNE..H
ТАБЛИЦА ЭЛЕКТРИЧЕСКИХ ХАРАКТЕРИСТИК МОДЕЛЕЙ НА 50 Гц, 2-ПОЛЮСНЫЕ

РАЗМЕР LNE..H	кВт	ВХОДНОЙ ТОК (A)					
		LNEEH			LNESH		
		/2	/3	/4	/2	/3	/4
		1~230В	3~230В	3~400В	1~230В	3~230В	3~400В
32-160/07/S	0,75	4,0	2,4	1,4	4,0	2,4	1,4
32-160/11/S	1,1	5,8	3,5	2,1	5,8	3,5	2,1
32-160/15/S	1,5	8,0	4,8	2,8	8,0	4,8	2,8
32-160/22/P	2,2	11,7	7,1	4,1	11,7	7,1	4,1
32-160/30/P	3	15,9	9,6	5,6	15,9	9,6	5,6
40-125/11	1,1	5,8	3,5	2,1	5,8	3,5	2,1
40-125/15	1,5	8,0	4,8	2,8	8,0	4,8	2,8
40-125/22	2,2	11,7	7,1	4,1	11,7	7,1	4,1
40-125/30	3	15,9	9,6	5,6	15,9	9,6	5,6
40-160/22	2,2	11,7	7,1	4,1	11,7	7,1	4,1
40-160/30	3	15,9	9,6	5,6	15,9	9,6	5,6
40-160/40	4	21,2	12,6	7,3	21,2	12,6	7,3
40-160/55	5,5	-	17,3	10,1	-	17,3	10,1
40-200/30	3	15,9	9,6	5,6	15,9	9,6	5,6
40-200/40	4	21,2	12,6	7,3	21,2	12,6	7,3
40-200/55	5,5	-	17,3	10,1	-	17,3	10,1
40-200/75	7,5	-	23,1	13,7	-	23,1	13,7
40-250/75	7,5	-	23,1	13,7	-	23,1	13,7
40-250/92	9,2	-	28,4	16,2	-	-	-
40-250/110	11	-	34,0	19,4	-	34,0	19,4
40-250/150	15	-	-	26,1	-	-	26,1
50-125/15	1,5	8,0	4,8	2,8	8,0	4,8	2,8
50-125/22	2,2	11,7	7,1	4,1	11,7	7,1	4,1
50-125/30	3	15,9	9,6	5,6	15,9	9,6	5,6
50-125/40	4	21,2	12,6	7,3	21,2	12,6	7,3
50-160/30	3	15,9	9,6	5,6	15,9	9,6	5,6
50-160/40	4	21,2	12,6	7,3	21,2	12,6	7,3
50-160/55	5,5	-	17,3	10,1	-	17,3	10,1
50-160/75	7,5	-	23,1	13,7	-	23,1	13,7
50-200/55	5,5	-	17,3	10,1	-	17,3	10,1
50-200/75	7,5	-	23,1	13,7	-	23,1	13,7
50-200/92	9,2	-	28,4	16,2	-	-	-
50-200/110	11	-	34,0	19,4	-	34,0	19,4
50-250/92	9,2	-	28,4	16,2	-	-	-
50-250/110	11	-	34,0	19,4	-	34,0	19,4
50-250/150	15	-	-	26,1	-	-	26,1
50-250/185	18,5	-	-	32,1	-	-	32,1
50-250/220	22	-	-	38,1	-	-	38,1

LNEH-HVL-2p50-en_b_te

РАЗМЕР LNE..H	кВт	ВХОДНОЙ ТОК (A)					
		LNEEH			LNESH		
		/2	/3	/4	/2	/3	/4
		1~230В	3~230В	3~400В	1~230В	3~230В	3~400В
65-125/30	3	15,9	9,6	5,6	15,9	9,6	5,6
65-125/40	4	21,2	12,6	7,3	21,2	12,6	7,3
65-125/55	5,5	-	17,3	10,1	-	17,3	10,1
65-125/75	7,5	-	23,1	13,7	-	23,1	13,7
65-160/55	5,5	-	17,3	10,1	-	17,3	10,1
65-160/75	7,5	-	23,1	13,7	-	23,1	13,7
65-160/92	9,2	-	28,4	16,2	-	-	-
65-160/110	11	-	34,0	19,4	-	34,0	19,4
65-200/92	9,2	-	28,4	16,2	-	-	-
65-200/110	11	-	34,0	19,4	-	34,0	19,4
65-200/150	15	-	-	26,1	-	-	26,1
65-200/185	18,5	-	-	32,1	-	-	32,1
65-250/150	15	-	-	26,1	-	-	26,1
65-250/185	18,5	-	-	32,1	-	-	32,1
65-250/220	22	-	-	38,1	-	-	38,1
80-125/40	4	21,2	12,6	7,3	21,2	12,6	7,3
80-125/110	11	-	34,0	19,4	-	34,0	19,4
80-160/55	5,5	-	17,3	10,1	-	17,3	10,1
80-160/75	7,5	-	23,1	13,7	-	23,1	13,7
80-160/92	9,2	-	28,4	16,2	-	-	-
80-160/110	11	-	34,0	19,4	-	34,0	19,4
80-160/150	15	-	-	26,1	-	-	26,1
80-160/185	18,5	-	-	32,1	-	-	32,1
80-200/110	11	-	-	-	-	34,0	19,4
80-200/150	15	-	-	-	-	-	26,1
80-200/185	18,5	-	-	-	-	-	32,1
80-200/220	22	-	-	-	-	-	38,1
80-250/220	22	-	-	-	-	-	38,1
100-160/110	11	-	34,0	19,4	-	34,0	19,4
100-160/150	15	-	-	26,1	-	-	26,1
100-160/185	18,5	-	-	32,1	-	-	32,1
100-160/220	22	-	-	38,1	-	-	38,1
100-200/220	22	-	-	-	-	-	38,1

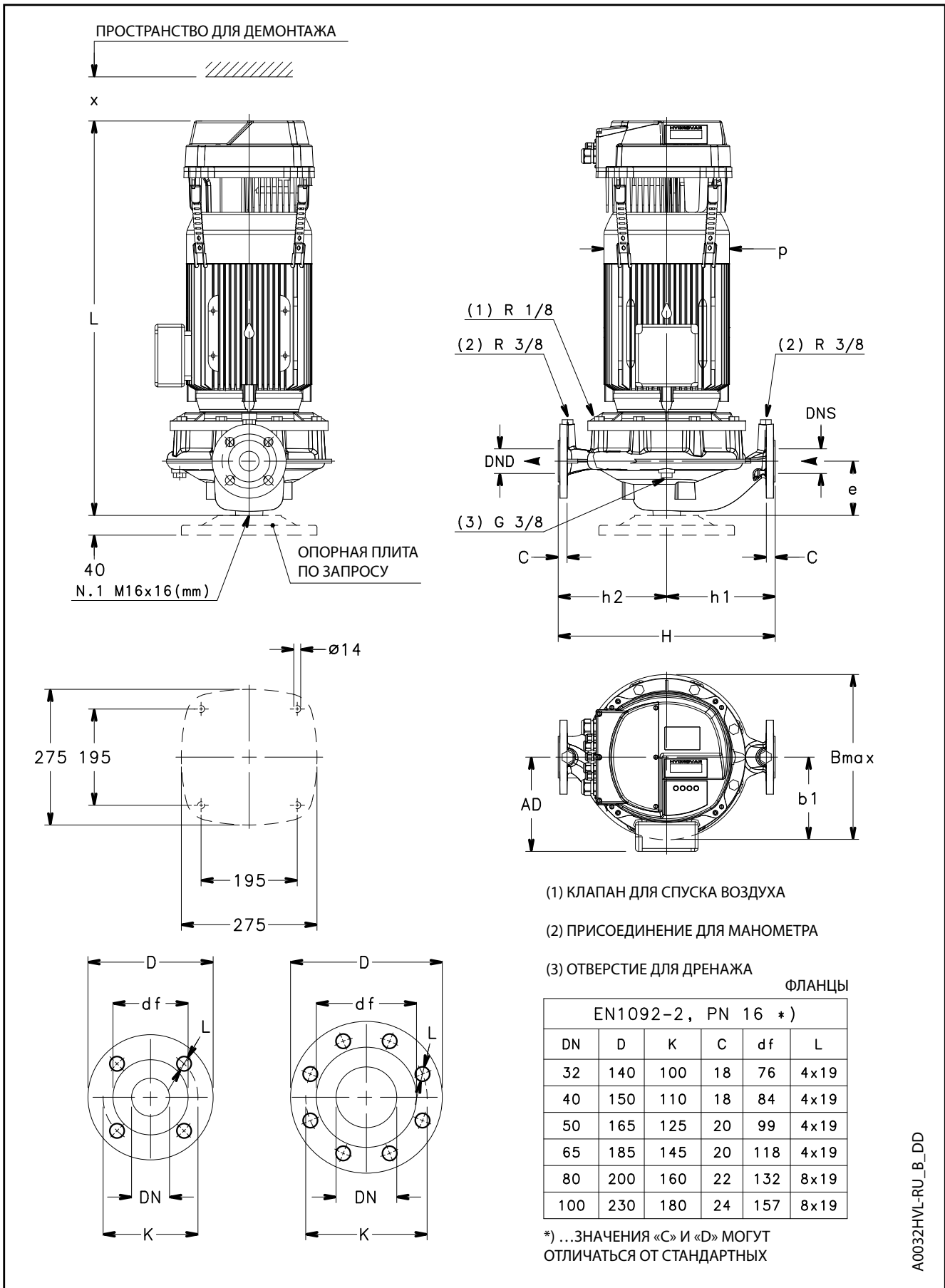
СЕРИЯ e-LNE..H
ТАБЛИЦА ЭЛЕКТРИЧЕСКИХ ХАРАКТЕРИСТИК МОДЕЛЕЙ НА 50 Гц, 4-ПОЛЮСНЫЕ

РАЗМЕР	кВт	ВХОДНОЙ ТОК					
		(A)					
		LNEEH			LNESH		
		/2	/3	/4	/2	/3	/4
LNE..H		1~230В	3~230В	3~400В	1~230В	3~230В	3~400В
40-160/05	0,55	3,13	1,99	1,29	3,13	1,99	1,29
40-160/07	0,75	4,27	2,71	1,76	4,27	2,71	1,76
40-200/05	0,55	3,13	1,99	1,29	3,13	1,99	1,29
40-200/07	0,75	4,27	2,71	1,76	4,27	2,71	1,76
40-200/11	1,1	6,27	3,98	2,58	6,27	3,98	2,58
40-250/11	1,1	-	-	-	6,27	3,98	2,58
40-250/15	1,5	8,55	4,96	3,51	8,55	4,96	3,51
40-250/22	2,2	12,53	7,04	5,15	12,53	7,04	5,15
50-125/05	0,55	3,13	1,99	1,29	3,13	1,99	1,29
50-160/05	0,55	3,13	1,99	1,29	3,13	1,99	1,29
50-160/07	0,75	4,27	2,71	1,76	4,27	2,71	1,76
50-160/11	1,1	6,27	3,98	2,58	6,27	3,98	2,58
50-200/07	0,75	4,27	2,71	1,76	4,27	2,71	1,76
50-200/11	1,1	6,27	3,98	2,58	6,27	3,98	2,58
50-200/15	1,5	8,55	4,96	3,51	8,55	4,96	3,51
50-250/11	1,1	-	-	-	6,27	3,98	2,58
50-250/15	1,5	8,55	4,96	3,51	8,55	4,96	3,51
50-250/22	2,2	12,53	7,04	5,15	12,53	7,04	5,15
50-250/30	3	17,09	9,59	5,59	17,09	9,59	5,59
65-125/05	0,55	3,13	1,99	1,29	3,13	1,99	1,29
65-125/07	0,75	4,27	2,71	1,76	4,27	2,71	1,76
65-125/11	1,1	6,27	3,98	2,58	6,27	3,98	2,58
60-160/07	0,75	4,27	2,71	1,76	4,27	2,71	1,76
65-160/11	1,1	6,27	3,98	2,58	6,27	3,98	2,58
65-160/15	1,5	8,55	4,96	3,51	8,55	4,96	3,51
65-200/11	1,1	-	-	-	6,27	3,98	2,58
65-200/15	1,5	8,55	4,96	3,51	8,55	4,96	3,51
65-200/22	2,2	12,53	7,04	5,15	12,53	7,04	5,15
65-250/22	2,2	12,53	7,04	5,15	12,53	7,04	5,15
65-250/30	3	17,09	9,59	5,59	17,09	9,59	5,59
65-250/40	4	22,79	12,79	7,41	22,79	12,79	7,41
80-125/05	0,55	3,13	1,99	1,29	3,13	1,99	1,29
80-125/15	1,5	8,55	4,96	3,51	8,55	4,96	3,51
80-160/11	1,1	-	-	-	6,27	3,98	2,58
80-160/15	1,5	8,55	4,96	3,51	8,55	4,96	3,51
80-160/22	2,2	12,53	7,04	5,15	12,53	7,04	5,15
80-200/15	1,5	-	-	-	8,55	4,96	3,51
80-200/22	2,2	-	-	-	12,53	7,04	5,15
80-200/30	3	-	-	-	17,09	9,59	5,59
80-200/40	4	-	-	-	22,79	12,79	7,41

РАЗМЕР	кВт	ВХОДНОЙ ТОК					
		(A)					
		LNEEH			LNESH		
		/2	/3	/4	/2	/3	/4
LNE..H		1~230В	3~230В	3~400В	1~230В	3~230В	3~400В
80-250/30	3	-	-	-	17,09	9,59	5,59
80-250/40	4	-	-	-	22,79	12,79	7,41
80-250/55	5,5	-	-	-	-	17,26	10,12
80-250/75	7,5	-	-	-	-	23,53	13,71
80-315/75	7,5	-	-	-	-	23,53	13,71
80-315/110	11	-	-	-	-	34,52	19,35
80-315/150	15	-	-	-	-	-	26,18
100-160/15	1,5	8,55	4,96	3,51	8,55	4,96	3,51
100-160/22	2,2	12,53	7,04	5,15	12,53	7,04	5,15
100-160/30	3	17,09	9,60	5,59	17,09	9,60	5,59
100-200/30	3	-	-	-	17,09	9,60	5,59
100-200/40	4	-	-	-	22,79	12,79	7,41
100-200/55	5,5	-	-	-	-	17,26	10,12
100-250/55	5,5	-	-	-	-	17,26	10,12
100-250/75	7,5	-	-	-	-	23,53	13,71
100-250/110	11	-	-	-	-	34,52	19,35
100-315/110	11	-	-	-	-	34,52	19,35
100-315/150	15	-	-	-	-	-	26,18
100-315/185	18,5	-	-	-	-	-	32,29
100-315/220	22	-	-	-	-	-	38,79
125-160/22	2,2	-	-	-	12,53	7,04	5,15
125-160/30	3	-	-	-	17,09	9,60	5,59
125-160/40	4	-	-	-	22,79	12,79	7,41
125-200/55	5,5	-	-	-	-	17,26	10,12
125-200/75	7,5	-	-	-	-	23,53	13,71
125-250/75	7,5	-	-	-	-	23,53	13,71
125-250/110	11	-	-	-	-	34,52	19,35
125-315/150	15	-	-	-	-	-	26,18
125-315/185	18,5	-	-	-	-	-	32,29
125-315/220	22	-	-	-	-	-	38,79
150-200/55	5,5	-	-	-	-	17,26	10,12
150-200/75	7,5	-	-	-	-	23,53	13,71
150-200/110	11	-	-	-	-	34,52	19,35
150-250/110	11	-	-	-	-	34,52	19,35
150-250/150	15	-	-	-	-	-	26,18
150-315/185	18,5	-	-	-	-	-	32,29
150-315/220	22	-	-	-	-	-	38,79
200-250/150	15	-	-	-	-	-	26,18
200-250/185	18,5	-	-	-	-	-	32,29
200-250/220	22	-	-	-	-	-	38,79

LNEH-HVL-4p50-en_b_te

СЕРИИ e-LNEEN 32, 40, 50, 65, 80, 100
ГАБАРИТЫ И ВЕС 2-ПОЛЮСНЫХ МОДЕЛЕЙ, 50 Гц



A0032HVL-RU_B_DD

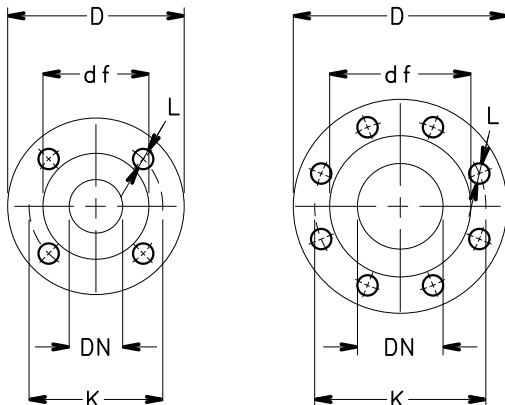
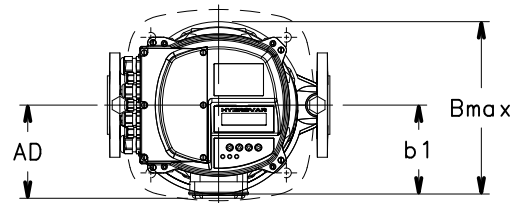
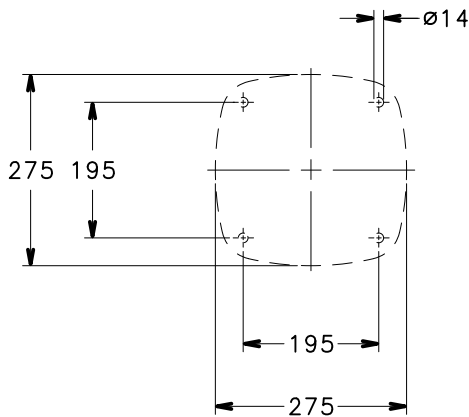
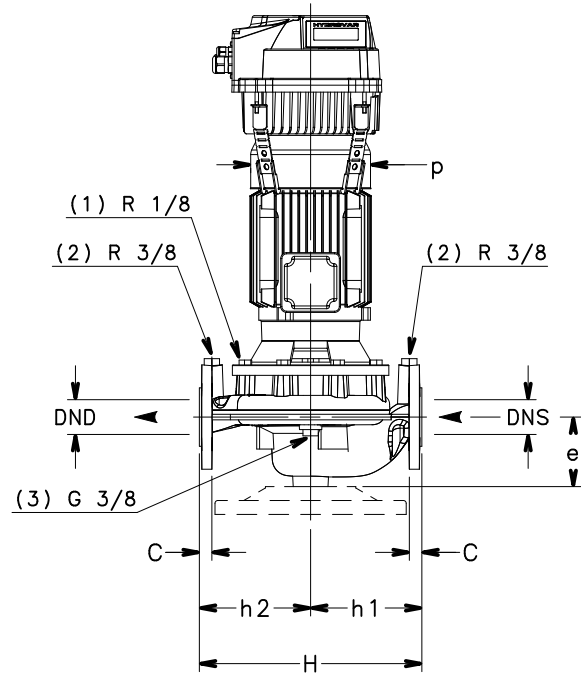
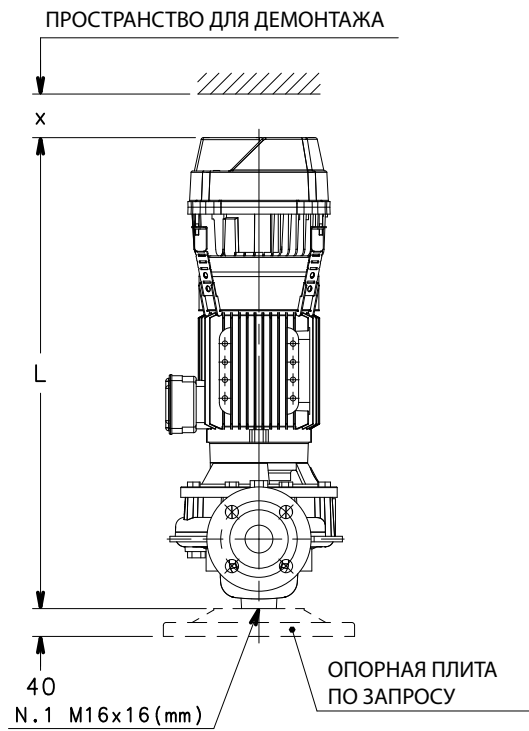
**СЕРИИ e-LNEEH 32, 40, 50, 65, 80, 100
ГАБАРИТЫ И ВЕС 2-ПОЛЮСНЫХ МОДЕЛЕЙ, 50 Гц**

ТИП НАСОСА LNEEH..	ГАБАРИТНЫЕ РАЗМЕРЫ (мм)										L			x ≥	ВЕС (кг)		
	DND	DNS	e	h1	h2	AD	b1	p	max	H	/2	/3	/4		/2	/3	/4
											1-230В	3-230В	3-400В		1-230В	3-230В	3-400В
32-160/07/S	32	32	90	160	160	129	123	155	249	320	623	623	623	300	36,6	36,6	36,6
32-160/11/S	32	32	90	160	160	129	123	155	249	320	623	623	623	300	37,6	37,6	37,6
32-160/15/S	32	32	90	160	160	129	123	155	249	320	623	623	623	300	38,6	38,6	38,6
32-160/22/P	32	32	90	160	160	134	123	174	254	320	658	658	658	300	45,6	45,6	45,6
32-160/30/P	32	32	90	160	160	134	123	174	254	320	673	673	658	300	51,5	51,5	46,6
40-125/11/S	40	40	100	160	160	129	128	155	249	320	643	643	643	300	38,6	38,6	38,6
40-125/15/S	40	40	100	160	160	129	128	155	249	320	643	643	643	300	39,6	39,6	39,6
40-125/22/P	40	40	100	160	160	134	128	174	254	320	678	678	678	300	46,6	46,6	46,6
40-125/30/P	40	40	100	160	160	134	128	174	254	320	693	693	678	300	52,5	52,5	47,6
40-160/22/P	40	40	100	160	160	134	128	174	254	320	678	678	678	300	46,6	46,6	46,6
40-160/30/P	40	40	100	160	160	134	128	174	254	320	693	693	678	300	52,5	52,5	47,6
40-160/40/P	40	40	100	160	160	154	128	197	274	320	714	714	699	300	57,5	57,5	52,6
40-160/55/P	40	40	100	160	160	168	128	214	288	320	-	748	748	300	-	66,5	66,5
40-200/30/P	40	40	110	220	220	134	168	174	336	440	693	693	678	300	70,5	70,5	65,6
40-200/40/P	40	40	110	220	220	154	168	197	336	440	714	714	699	300	74,5	74,5	69,6
40-200/55/P	40	40	110	220	220	168	168	214	336	440	-	748	748	300	-	83,5	83,5
40-200/75/P	40	40	110	220	220	191	168	256	359	440	-	777	762	300	-	107,6	102,5
40-250/75/P	40	40	110	220	220	191	168	256	359	440	-	777	762	300	-	107,6	102,5
40-250/92/P	40	40	110	220	220	191	168	256	359	440	-	815	800	300	-	113,6	108,5
40-250/110/P	40	40	110	220	220	191	168	256	359	440	-	815	800	300	-	116,6	111,5
40-250/150/P	40	40	110	220	220	240	168	313	408	440	-	-	904	300	-	-	156,6
50-125/15/S	50	50	116	180	160	129	128	155	247	340	649	649	649	300	43,6	43,6	43,6
50-125/22/P	50	50	116	180	160	134	128	174	252	340	684	684	684	300	50,6	50,6	50,6
50-125/30/P	50	50	116	180	160	134	128	174	252	340	699	699	684	300	56,5	56,5	51,6
50-125/40/P	50	50	116	180	160	154	128	197	272	340	720	720	705	300	61,5	61,5	56,6
50-160/30/P	50	50	116	180	160	134	128	174	252	340	699	699	684	300	56,5	56,5	51,6
50-160/40/P	50	50	116	180	160	154	128	197	272	340	720	720	705	300	61,5	61,5	56,6
50-160/55/P	50	50	116	180	160	168	128	214	286	340	-	754	754	300	-	70,5	70,5
50-160/75/P	50	50	116	180	160	191	128	256	319	340	-	783	768	300	-	96,6	91,5
50-200/55/P	50	50	111	220	220	168	168	214	336	440	-	749	749	300	-	86,5	86,5
50-200/75/P	50	50	111	220	220	191	168	256	359	440	-	778	763	300	-	110,6	105,5
50-200/92/P	50	50	111	220	220	191	168	256	359	440	-	816	801	300	-	116,6	111,5
50-200/110/P	50	50	111	220	220	191	168	256	359	440	-	816	801	300	-	119,6	114,5
50-250/92/P	50	50	111	220	220	191	168	256	359	440	-	816	801	300	-	116,6	111,5
50-250/110/P	50	50	111	220	220	191	168	256	359	440	-	816	801	300	-	119,6	114,5
50-250/150/P	50	50	111	220	220	240	168	313	408	440	-	-	905	300	-	-	159,6
50-250/185/P	50	50	111	220	220	240	168	313	408	440	-	-	905	300	-	-	170,6
50-250/220/P	50	50	111	220	220	240	168	313	408	440	-	-	905	300	-	-	179,6
65-125/30/P	65	65	105	190	170	134	148	174	296	360	713	713	698	300	68,5	68,5	63,6
65-125/40/P	65	65	105	190	170	154	148	197	302	360	734	734	719	300	73,5	73,5	68,6
65-125/55/P	65	65	105	190	170	168	148	214	316	360	-	768	768	300	-	82,5	82,5
65-125/75/P	65	65	105	190	170	191	148	256	339	360	-	797	782	300	-	106,6	101,5
65-160/55/P	65	65	105	190	170	168	148	214	316	360	-	768	768	300	-	82,5	82,5
65-160/75/P	65	65	105	190	170	191	148	256	339	360	-	797	782	300	-	106,6	101,5
65-160/92/P	65	65	105	190	170	191	148	256	339	360	-	835	820	300	-	112,6	107,5
65-160/110/P	65	65	105	190	170	191	148	256	339	360	-	835	820	300	-	115,6	110,5
65-200/92/P	65	65	118	238	238	191	178	256	360	475	-	823	808	300	-	120,6	115,5
65-200/110/P	65	65	118	238	238	191	178	256	360	475	-	823	808	300	-	123,6	118,5
65-200/150/P	65	65	118	238	238	240	178	313	409	475	-	-	912	300	-	-	163,6
65-200/185/P	65	65	118	238	238	240	178	313	409	475	-	-	912	300	-	-	174,6
65-250/150/P	65	65	118	238	238	240	178	313	409	475	-	-	912	300	-	-	163,6
65-250/185/P	65	65	118	238	238	240	178	313	409	475	-	-	912	300	-	-	174,6
65-250/220/P	65	65	118	238	238	240	178	313	409	475	-	-	912	300	-	-	183,6
80-125/40/P	80	80	114	215	205	154	168	197	336	420	733	733	718	300	85,5	85,5	80,6
80-125/110/P	80	80	114	215	205	191	168	256	359	420	-	834	819	300	-	127,6	122,5
80-160/55/P	80	80	114	215	205	168	168	214	336	420	-	767	767	300	-	94,5	94,5
80-160/75/P	80	80	114	215	205	191	168	256	359	420	-	796	781	300	-	118,6	113,5
80-160/92/P	80	80	114	215	205	191	168	256	359	420	-	834	819	300	-	124,6	119,5
80-160/110/P	80	80	114	215	205	191	168	256	359	420	-	834	819	300	-	127,6	122,5
80-160/150/P	80	80	114	215	205	240	168	313	408	420	-	-	923	300	-	-	167,6
80-160/185/P	80	80	114	215	205	240	168	313	408	420	-	-	923	300	-	-	178,6
100-160/110/P	100	100	140	260	240	191	179	256	359	500	-	865	850	300	-	137,6	132,5
100-160/150/P	100	100	140	260	240	240	179	313	408	500	-	-	954	300	-	-	177,6
100-160/185/P	100	100	140	260	240	240	179	313	408	500	-	-	954	300	-	-	188,6
100-160/220/P	100	100	140	260	240	240	179	313	408	500	-	-	954	300	-	-	197,6

ПРИМЕЧАНИЕ. В качестве стандартных поставляются насосы с фланцами согласно EN 1092-2. Размеры фланцев см. на чертеже.

LNEEH-HVL-32-100_2p50-en_a_td

СЕРИИ e-LNEEN 40, 50, 65, 80, 100
ГАБАРИТЫ И ВЕС 4-ПОЛЮСНЫХ МОДЕЛЕЙ, 50 Гц



- (1) КЛАПАН ДЛЯ СПУСКА ВОЗДУХА
- (2) ПРИСОЕДИНЕНИЕ ДЛЯ МАНОМЕТРА
- (3) ОТВЕРСТИЕ ДЛЯ ДРЕНАЖА

ФЛАНЦЫ

EN1092-2, PN 16 *)					
DN	D	K	C	df	L
40	150	110	18	84	4x19
50	165	125	20	99	4x19
65	185	145	20	118	4x19
80	200	160	22	132	8x19
100	230	180	24	157	8x19

*) ...ЗНАЧЕНИЯ «C» И «D» МОГУТ ОТЛИЧАТЬСЯ ОТ СТАНДАРТНЫХ

A0031HVL-RU_A_DD

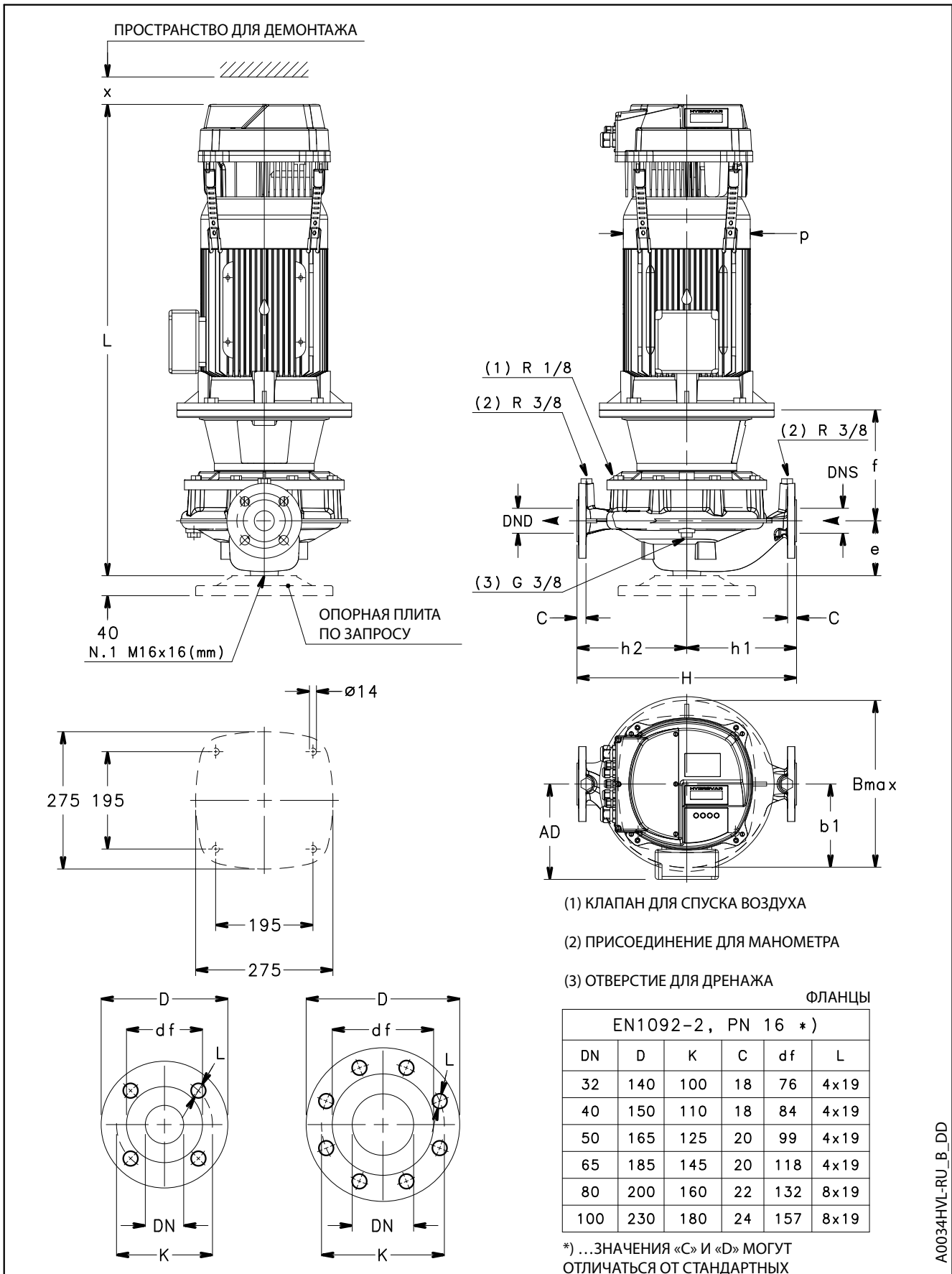
СЕРИИ e-LNEEH 40, 50, 65, 80, 100 ГАБАРИТЫ И ВЕС 4-ПОЛЮСНЫХ МОДЕЛЕЙ, 50 Гц

ТИП НАСОСА LNEEH..	ГАБАРИТНЫЕ РАЗМЕРЫ (мм)									В	Н	L			x	ВЕС (кг)		
	DND	DNS	e	h1	h2	AD	b1	p	max			/2	/3	/4		/2	/3	/4
												1 ~ 230В	3 ~ 230В	3 ~ 400В		1 ~ 230В	3 ~ 230В	3 ~ 400В
40-160/05/S	40	40	100	160	160	129	128	155	249	320	643	643	643	300	44,6	44,6	44,6	
40-160/07/X	40	40	100	160	160	128	128	159	248	320	611	611	611	300	47,6	47,6	47,6	
40-200/05/S	40	40	110	220	220	129	168	155	336	440	643	643	643	300	52,6	52,6	52,6	
40-200/07/X	40	40	110	220	220	128	168	159	336	440	611	611	611	300	55,6	55,6	55,6	
40-200/11/P	40	40	110	220	220	134	168	174	336	440	678	678	678	300	61,6	61,6	61,6	
40-250/15/P	40	40	110	220	220	134	168	174	336	440	678	678	678	300	65,6	65,6	65,6	
40-250/22/P	40	40	110	220	220	168	168	214	336	440	702	702	702	300	75,6	75,6	75,6	
50-125/05/S	50	50	116	180	160	129	128	155	247	340	649	649	649	300	39,6	39,6	39,6	
50-160/05/S	50	50	116	180	160	129	128	155	247	340	649	649	649	300	39,6	39,6	39,6	
50-160/07/X	50	50	116	180	160	128	128	159	246	340	617	617	617	300	42,6	42,6	42,6	
50-160/11/P	50	50	116	180	160	134	128	174	252	340	684	684	684	300	50,6	50,6	50,6	
50-200/07/X	50	50	111	220	220	128	168	159	336	440	612	612	612	300	58,6	58,6	58,6	
50-200/11/P	50	50	111	220	220	134	168	174	336	440	679	679	679	300	64,6	64,6	64,6	
50-200/15/P	50	50	111	220	220	134	168	174	336	440	679	679	679	300	68,6	68,6	68,6	
50-250/15/P	50	50	111	220	220	134	168	174	336	440	679	679	679	300	68,6	68,6	68,6	
50-250/22/P	50	50	111	220	220	168	168	214	336	440	703	703	703	300	78,6	78,6	78,6	
50-250/30/P	50	50	111	220	220	168	168	214	336	440	749	749	734	300	87,5	87,5	82,6	
65-125/05/S	65	65	105	190	170	129	148	155	296	360	663	663	663	300	51,6	51,6	51,6	
65-125/07/X	65	65	105	190	170	128	148	159	296	360	631	631	631	300	54,6	54,6	54,6	
65-125/11/P	65	65	105	190	170	134	148	174	296	360	698	698	698	300	60,6	60,6	60,6	
65-160/07/X	65	65	105	190	170	128	148	159	296	360	631	631	631	300	54,6	54,6	54,6	
65-160/11/P	65	65	105	190	170	134	148	174	296	360	698	698	698	300	60,6	60,6	60,6	
65-160/15/P	65	65	105	190	170	134	148	174	296	360	698	698	698	300	64,6	64,6	64,6	
65-200/15/P	65	65	118	238	238	134	178	174	347	475	686	686	686	300	72,6	72,6	72,6	
65-200/22/P	65	65	118	238	238	168	178	214	347	475	710	710	710	300	82,6	82,6	82,6	
65-250/22/P	65	65	118	238	238	168	178	214	347	475	710	710	710	300	82,6	82,6	82,6	
65-250/30/P	65	65	118	238	238	168	178	214	347	475	756	756	741	300	91,5	91,5	86,6	
65-250/40/P	65	65	118	238	238	168	178	214	347	475	785	785	770	300	110,5	110,5	105,6	
80-125/05/S	80	80	114	215	205	129	168	155	336	420	662	662	662	300	61,6	61,6	61,6	
80-125/15/P	80	80	114	215	205	134	168	174	336	420	697	697	697	300	72,6	72,6	72,6	
80-160/15/P	80	80	114	215	205	134	168	174	336	420	697	697	697	300	72,6	72,6	72,6	
80-160/22/P	80	80	114	215	205	168	168	214	336	420	721	721	721	300	83,6	83,6	83,6	
100-160/15/P	100	100	140	260	240	134	179	174	347	500	728	728	728	300	86,6	86,6	86,6	
100-160/22/P	100	100	140	260	240	168	179	214	347	500	752	752	752	300	96,6	96,6	96,6	
100-160/30/P	100	100	140	260	240	168	179	214	347	500	798	798	783	300	105,5	105,5	100,6	

ПРИМЕЧАНИЕ. В качестве стандартных поставляются насосы с фланцами согласно EN 1092-2. Размеры фланцев см. на чертеже.

LNEEH-HVL-40-100_4p50-en_c_td

**СЕРИИ e-LNESH 32, 40, 50, 65
ГАБАРИТЫ И ВЕС 2-ПОЛЮСНЫХ МОДЕЛЕЙ, 50 Гц**



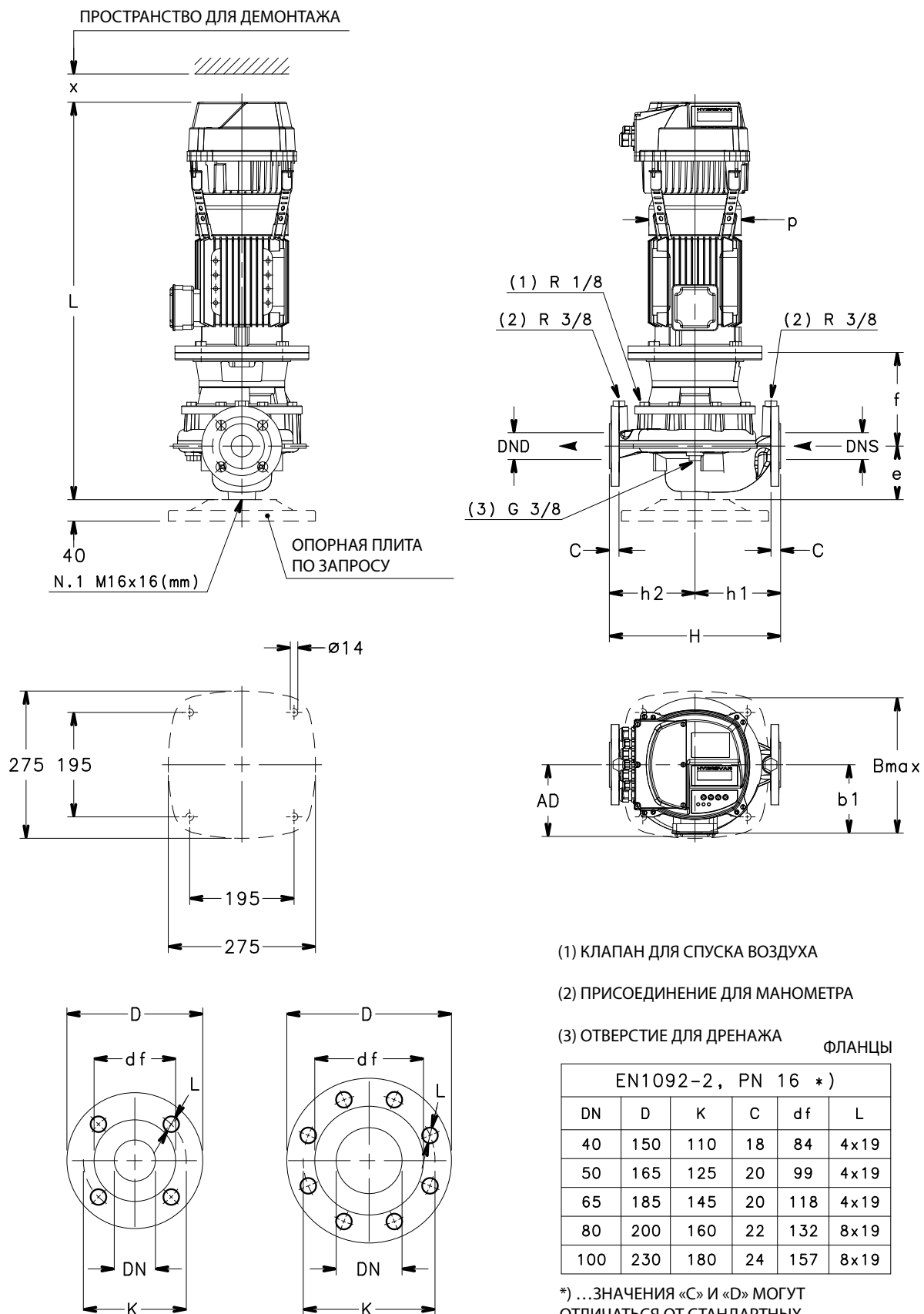
СЕРИИ e-LNESH 32, 40, 50, 65 ГАБАРИТЫ И ВЕС 2-ПОЛЮСНЫХ МОДЕЛЕЙ, 50 Гц

ТИП НАСОСА LNESH..	ГАБАРИТНЫЕ РАЗМЕРЫ (мм)										B max	H	L			x ≧	ВЕС (кг)		
	DND	DNS	e	f	h1	h2	AD	b1	p	/2			/3	/4	/2		/3	/4	
										1~230В			3~230В	3~400В	1~230В		3~230В	3~400В	
32-160/07/S	32	32	90	155	160	160	129	123	155	249	320	678	678	678	300	38,6	38,6	38,6	
32-160/11/S	32	32	90	155	160	160	129	123	155	249	320	678	678	678	300	39,6	39,6	39,6	
32-160/15/S	32	32	90	155	160	160	129	123	155	249	320	678	678	678	300	41,6	41,6	41,6	
32-160/22/P	32	32	90	155	160	160	134	123	174	254	320	713	713	713	300	48,6	48,6	48,6	
32-160/30/P	32	32	90	165	160	160	134	123	174	254	320	738	738	723	300	58,5	58,5	53,6	
40-125/11/S	40	40	100	165	160	160	129	128	155	249	320	698	698	698	300	38,6	38,6	38,6	
40-125/15/S	40	40	100	165	160	160	129	128	155	249	320	698	698	698	300	42,6	42,6	42,6	
40-125/22/P	40	40	100	165	160	160	134	128	174	254	320	733	733	733	300	49,6	49,6	49,6	
40-125/30/P	40	40	100	175	160	160	134	128	174	254	320	758	758	743	300	59,5	59,5	54,6	
40-160/22/P	40	40	100	165	160	160	134	128	174	254	320	733	733	733	300	49,6	49,6	49,6	
40-160/30/P	40	40	100	175	160	160	134	128	174	254	320	758	758	743	300	59,5	59,5	54,6	
40-160/40/P	40	40	100	175	160	160	154	128	197	274	320	779	779	764	300	62,5	62,5	57,6	
40-160/55/P	40	40	100	202	160	160	168	128	214	288	320	-	862	862	300	-	75,5	75,5	
40-200/30/P	40	40	110	165	220	220	134	168	174	336	440	758	758	743	300	76,5	76,5	71,6	
40-200/40/P	40	40	110	165	220	220	154	168	197	336	440	779	779	764	300	79,5	79,5	74,6	
40-200/55/P	40	40	110	192	220	220	168	168	214	336	440	-	862	862	300	-	92,5	92,5	
40-200/75/P	40	40	110	192	220	220	191	168	256	359	440	-	869	854	300	-	116,6	111,5	
40-250/75/P	40	40	110	192	220	220	191	168	256	359	440	-	869	854	300	-	116,6	111,5	
40-250/110/P	40	40	110	222	220	220	191	168	256	359	440	-	960	945	300	-	133,6	128,5	
40-250/150/P	40	40	110	222	220	220	240	168	313	408	440	-	-	1026	300	-	-	166,6	
50-125/15/S	50	50	116	155	180	160	129	128	155	247	340	704	704	704	300	46,6	46,6	46,6	
50-125/22/P	50	50	116	155	180	160	134	128	174	252	340	739	739	739	300	53,6	53,6	53,6	
50-125/30/P	50	50	116	165	180	160	134	128	174	252	340	764	764	749	300	62,5	62,5	57,6	
50-125/40/P	50	50	116	165	180	160	154	128	197	272	340	785	785	770	300	65,5	65,5	60,6	
50-160/30/P	50	50	116	165	180	160	134	128	174	252	340	764	764	749	300	62,5	62,5	57,6	
50-160/40/P	50	50	116	165	180	160	154	128	197	272	340	785	785	770	300	65,5	65,5	60,6	
50-160/55/P	50	50	116	192	180	160	168	128	214	286	340	-	868	868	300	-	75,5	75,5	
50-160/75/P	50	50	116	192	180	160	191	128	256	319	340	-	875	860	300	-	99,6	94,5	
50-200/55/P	50	50	111	192	220	220	168	168	214	336	440	-	863	863	300	-	95,5	95,5	
50-200/75/P	50	50	111	192	220	220	191	168	256	359	440	-	870	855	300	-	119,6	114,5	
50-200/110/P	50	50	111	222	220	220	191	168	256	359	440	-	961	946	300	-	136,6	131,5	
50-250/110/P	50	50	111	222	220	220	191	168	256	359	440	-	961	946	300	-	136,6	131,5	
50-250/150/P	50	50	111	222	220	220	240	168	313	408	440	-	-	1027	300	-	-	169,6	
50-250/185/P	50	50	111	222	220	220	240	168	313	408	440	-	-	1027	300	-	-	178,6	
50-250/220/P	50	50	111	222	220	220	240	168	313	408	440	-	-	1027	300	-	-	189,6	
65-125/30/P	65	65	105	190	190	170	134	148	174	296	360	778	778	763	300	70,5	70,5	65,6	
65-125/40/P	65	65	105	190	190	170	154	148	197	302	360	799	799	784	300	73,5	73,5	68,6	
65-125/55/P	65	65	105	217	190	170	168	148	214	316	360	-	882	882	300	-	82,5	82,5	
65-125/75/P	65	65	105	217	190	170	191	148	256	339	360	-	889	874	300	-	110,6	105,5	
65-160/55/P	65	65	105	217	190	170	168	148	214	316	360	-	882	882	300	-	87,5	87,5	
65-160/75/P	65	65	105	217	190	170	191	148	256	339	360	-	889	874	300	-	111,6	106,5	
65-160/110/P	65	65	105	247	190	170	191	148	256	339	360	-	980	965	300	-	132,6	127,5	
65-200/110/P	65	65	118	222	238	238	191	178	256	360	475	-	968	953	300	-	140,6	135,5	
65-200/150/P	65	65	118	222	238	238	240	178	313	409	475	-	-	1034	300	-	-	173,6	
65-200/185/P	65	65	118	222	238	238	240	178	313	409	475	-	-	1034	300	-	-	182,6	
65-250/150/P	65	65	118	222	238	238	240	178	313	409	475	-	-	1034	300	-	-	173,6	
65-250/185/P	65	65	118	222	238	238	240	178	313	409	475	-	-	1034	300	-	-	182,6	
65-250/220/P	65	65	118	222	238	238	240	178	313	409	475	-	-	1034	300	-	-	193,6	

ПРИМЕЧАНИЕ. В качестве стандартных поставляются насосы с фланцами согласно EN 1092-2. Размеры фланцев см. на чертеже.

LNESH-HVL-32-65_2p50-en_a_td

**СЕРИИ e-LNESH 40, 50, 65
ГАБАРИТЫ И ВЕС 4-ПОЛЮСНЫХ МОДЕЛЕЙ, 50 Гц**



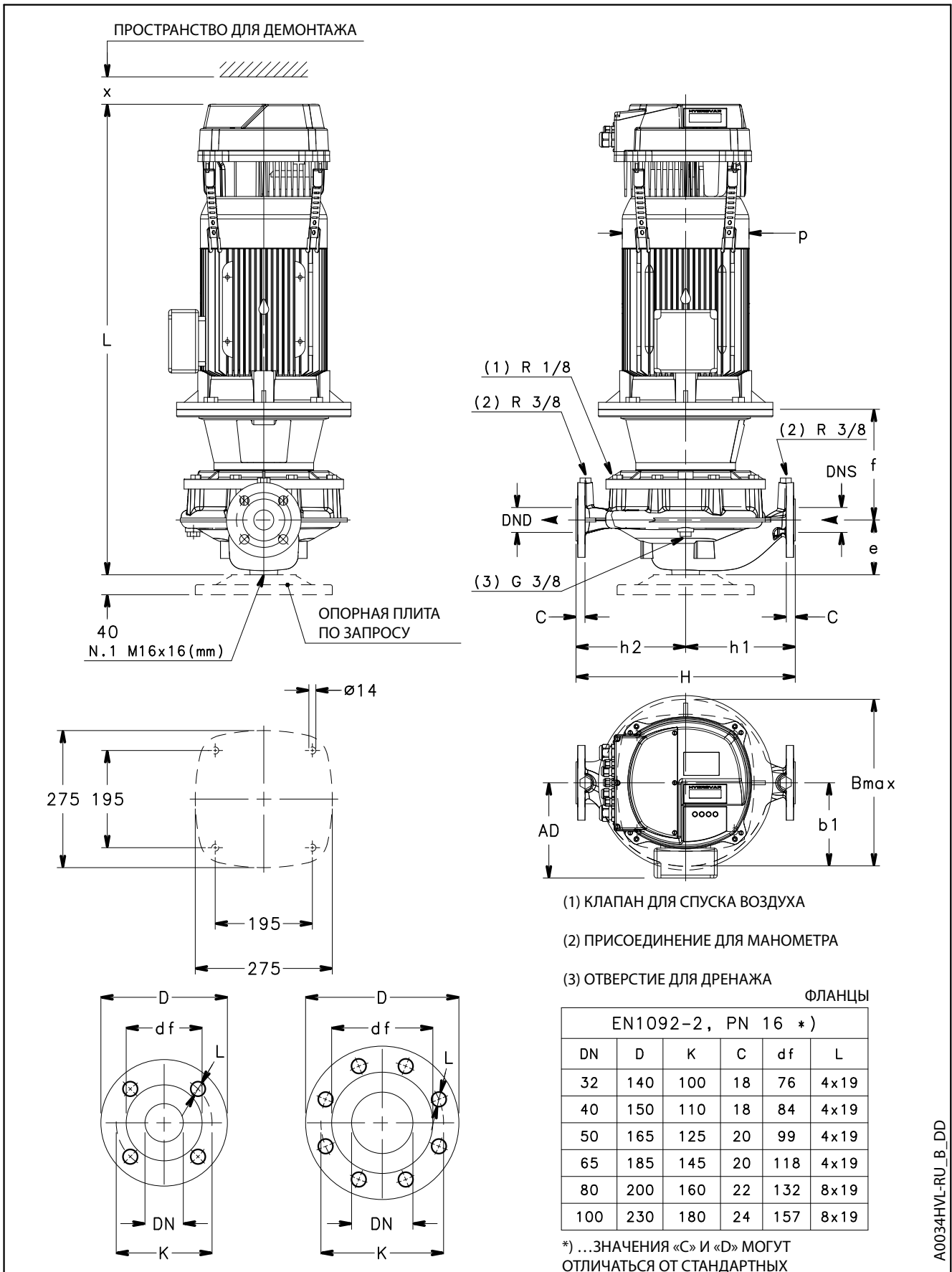
СЕРИИ e-LNESH 40, 50, 65 ГАБАРИТЫ И ВЕС 4-ПОЛЮСНЫХ МОДЕЛЕЙ, 50 Гц

ТИП НАСОСА LNESH..	ГАБАРИТНЫЕ РАЗМЕРЫ (мм)									B max	H	L			x IV	ВЕС (кг)		
	DND	DNS	e	f	h1	h2	AD	b1	p			/2	/3	/4		/2	/3	/4
												1 ~ 230 В	Э ~ 230 В	Э ~ 400 В		1 ~ 230 В	Э ~ 230 В	Э ~ 400 В
40-160/05/S	40	40	100	165	160	160	129	128	155	249	320	698	698	698	300	38,6	38,6	38,6
40-160/07/X	40	40	100	165	160	160	128	128	159	248	320	666	666	666	300	41,6	41,6	41,6
40-200/05/S	40	40	110	155	220	220	129	168	155	336	440	698	698	698	300	55,6	55,6	55,6
40-200/07/X	40	40	110	155	220	220	128	168	159	336	440	666	666	666	300	58,6	58,6	58,6
40-200/11/P	40	40	110	155	220	220	134	168	174	336	440	733	733	733	300	64,6	64,6	64,6
40-250/11/P	40	40	110	155	220	220	134	168	174	336	440	733	733	733	300	64,6	64,6	64,6
40-250/15/P	40	40	110	155	220	220	134	168	174	336	440	733	733	733	300	68,6	68,6	68,6
40-250/22/P	40	40	110	165	220	220	168	168	214	336	440	767	767	767	300	79,6	79,6	79,6
50-125/05/S	50	50	116	155	180	160	129	128	155	247	340	704	704	704	300	42,6	42,6	42,6
50-160/05/S	50	50	116	155	180	160	129	128	155	247	340	704	704	704	300	42,6	42,6	42,6
50-160/07/X	50	50	116	155	180	160	128	128	159	246	340	672	672	672	300	45,6	45,6	45,6
50-160/11/P	50	50	116	155	180	160	134	128	174	252	340	739	739	739	300	51,6	51,6	51,6
50-200/07/X	50	50	111	155	220	220	128	168	159	336	440	667	667	667	300	61,6	61,6	61,6
50-200/11/P	50	50	111	155	220	220	134	168	174	336	440	734	734	734	300	67,6	67,6	67,6
50-200/15/P	50	50	111	155	220	220	134	168	174	336	440	734	734	734	300	71,6	71,6	71,6
50-250/11/P	50	50	111	155	220	220	134	168	174	336	440	734	734	734	300	67,6	67,6	67,6
50-250/15/P	50	50	111	155	220	220	134	168	174	336	440	734	734	734	300	71,6	71,6	71,6
50-250/22/P	50	50	111	165	220	220	168	168	214	336	440	768	768	768	300	82,6	82,6	82,6
50-250/30/P	50	50	111	165	220	220	168	168	214	336	440	814	814	799	300	91,5	91,5	86,6
65-125/05/S	65	65	105	180	190	170	129	148	155	296	360	718	718	718	300	54,6	54,6	54,6
65-125/07/X	65	65	105	180	190	170	128	148	159	296	360	686	686	686	300	57,6	57,6	57,6
65-125/11/P	65	65	105	180	190	170	134	148	174	296	360	753	753	753	300	63,6	63,6	63,6
65-160/07/X	65	65	105	180	190	170	128	148	159	296	360	686	686	686	300	57,6	57,6	57,6
65-160/11/P	65	65	105	180	190	170	134	148	174	296	360	753	753	753	300	63,6	63,6	63,6
65-160/15/P	65	65	105	180	190	170	134	148	174	296	360	753	753	753	300	67,6	67,6	67,6
65-200/11/P	65	65	118	155	238	238	134	178	174	347	475	741	741	741	300	71,6	71,6	71,6
65-200/15/P	65	65	118	155	238	238	134	178	174	347	475	741	741	741	300	75,6	75,6	75,6
65-200/22/P	65	65	118	165	238	238	168	178	214	347	475	775	775	775	300	86,6	86,6	86,6
65-250/22/P	65	65	118	165	238	238	168	178	214	347	475	775	775	775	300	86,6	86,6	86,6
65-250/30/P	65	65	118	165	238	238	168	178	214	347	475	821	821	806	300	95,5	95,5	90,6
65-250/40/P	65	65	118	165	238	238	168	178	214	347	475	850	850	835	300	114,5	114,5	109,6

ПРИМЕЧАНИЕ. В качестве стандартных поставляются насосы с фланцами согласно EN 1092-2. Размеры фланцев см. на чертеже.

LNESH-HVL-40-50-65_4p50-en_c_td

СЕРИИ e-LNESH 80, 100
ГАБАРИТЫ И ВЕС 2-ПОЛЮСНЫХ МОДЕЛЕЙ, 50 Гц



A0034HVL-RU_B_DD

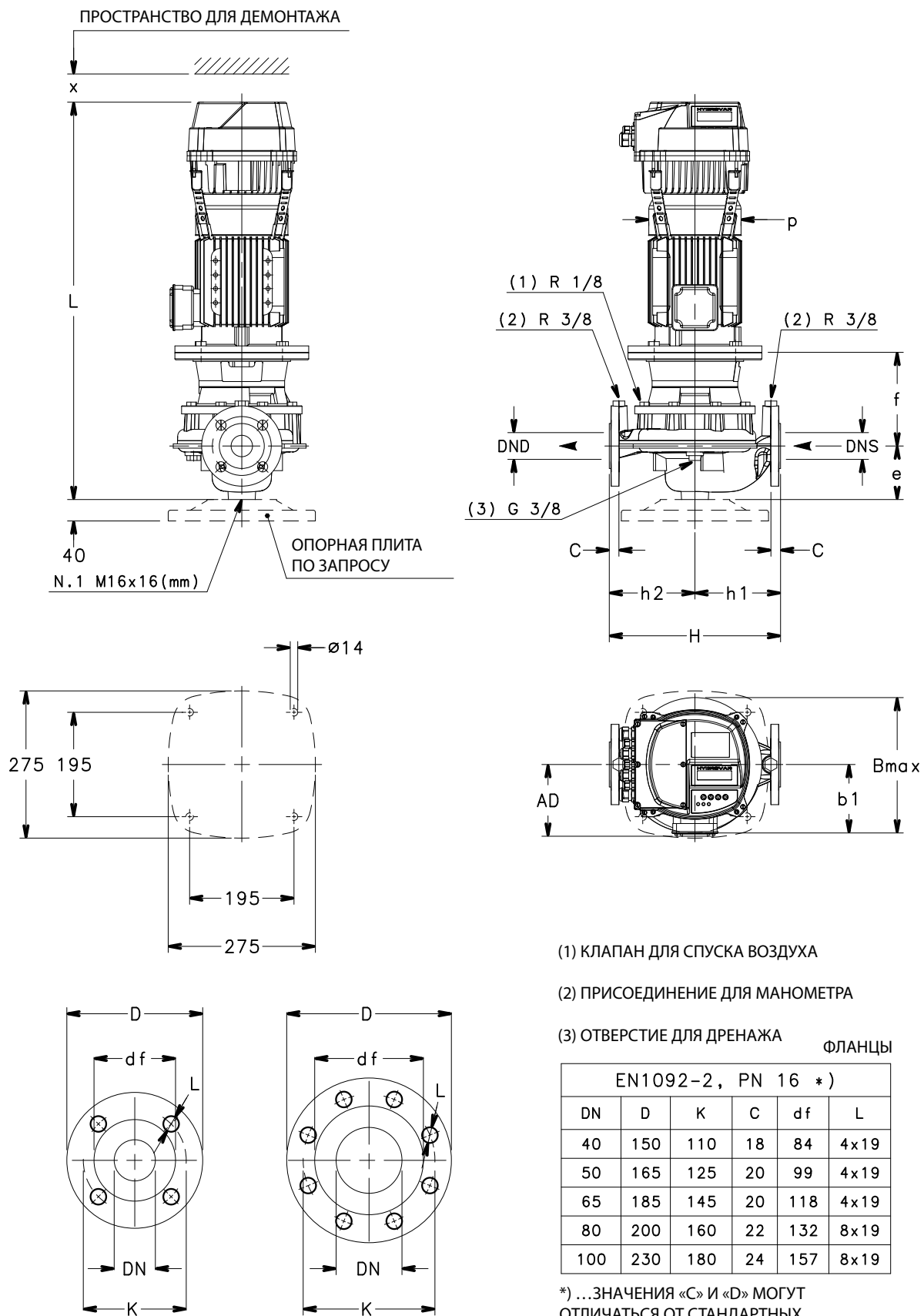
СЕРИИ e-LNESH 80, 100 ГАБАРИТЫ И ВЕС 2-ПОЛЮСНЫХ МОДЕЛЕЙ, 50 Гц

ТИП НАСОСА LNESH..	ГАБАРИТНЫЕ РАЗМЕРЫ (мм)										В max	Н	L			x ≥	ВЕС (кг)		
	DND	DNS	e	f	h1	h2	AD	b1	p	/2			/3	/4	/2		/3	/4	
																			1 ~ 230 В
80-125/40/P	80	80	114	207	215	205	154	168	197	336	420	798	798	783	300	89,5	89,5	84,6	
80-125/110/P	80	80	114	237	215	205	191	168	256	359	420	-	979	964	300	-	144,6	139,5	
80-160/55/P	80	80	114	207	215	205	168	168	214	336	420	-	881	881	300	-	99,5	99,5	
80-160/75/P	80	80	114	207	215	205	191	168	256	359	420	-	888	873	300	-	123,6	118,5	
80-160/110/P	80	80	114	237	215	205	191	168	256	359	420	-	979	964	300	-	144,6	139,5	
80-160/150/P	80	80	114	237	215	205	240	168	313	408	420	-	-	1045	300	-	-	177,6	
80-160/185/P	80	80	114	237	215	205	240	168	313	408	420	-	-	1045	300	-	-	186,6	
80-200/110/P	80	80	132	240	265	235	191	185	256	359	500	-	1000	985	300	-	142,6	137,5	
80-200/150/P	80	80	132	240	265	235	240	185	313	408	500	-	-	1066	300	-	-	175,6	
80-200/185/P	80	80	132	240	265	235	240	185	313	408	500	-	-	1066	300	-	-	184,6	
80-200/220/P	80	80	132	240	265	235	240	185	313	408	500	-	-	1066	300	-	-	195,6	
80-250/220/P	80	80	132	240	265	235	240	185	313	408	500	-	-	1066	0	-	-	195,6	
100-160/110/P	100	100	140	240	260	240	191	179	256	359	500	-	1010	995	300	-	154,6	149,5	
100-160/150/P	100	100	140	240	260	240	240	179	313	408	500	-	-	1076	300	-	-	187,6	
100-160/185/P	100	100	140	240	260	240	240	179	313	408	500	-	-	1076	300	-	-	196,6	
100-160/220/P	100	100	140	240	260	240	240	179	313	408	500	-	-	1076	300	-	-	207,6	
100-200/220/P	100	100	175	240	300	250	240	201	313	410	550	-	-	1109	300	-	-	211,6	

ПРИМЕЧАНИЕ. В качестве стандартных поставляются насосы с фланцами согласно EN 1092-2. Размеры фланцев см. на чертеже.

LNESH-HVL-80-100_2p50-en_b_td

СЕРИИ e-LNESH 80, 100
ГАБАРИТЫ И ВЕС 4-ПОЛЮСНЫХ МОДЕЛЕЙ, 50 Гц



- (1) КЛАПАН ДЛЯ СПУСКА ВОЗДУХА
 - (2) ПРИСОЕДИНЕНИЕ ДЛЯ МАНОМЕТРА
 - (3) ОТВЕРСТИЕ ДЛЯ ДРЕНАЖА
- ФЛАНЦЫ

EN1092-2, PN 16 *)					
DN	D	K	C	df	L
40	150	110	18	84	4x19
50	165	125	20	99	4x19
65	185	145	20	118	4x19
80	200	160	22	132	8x19
100	230	180	24	157	8x19

*) ...ЗНАЧЕНИЯ «C» И «D» МОГУТ ОТЛИЧАТЬСЯ ОТ СТАНДАРТНЫХ

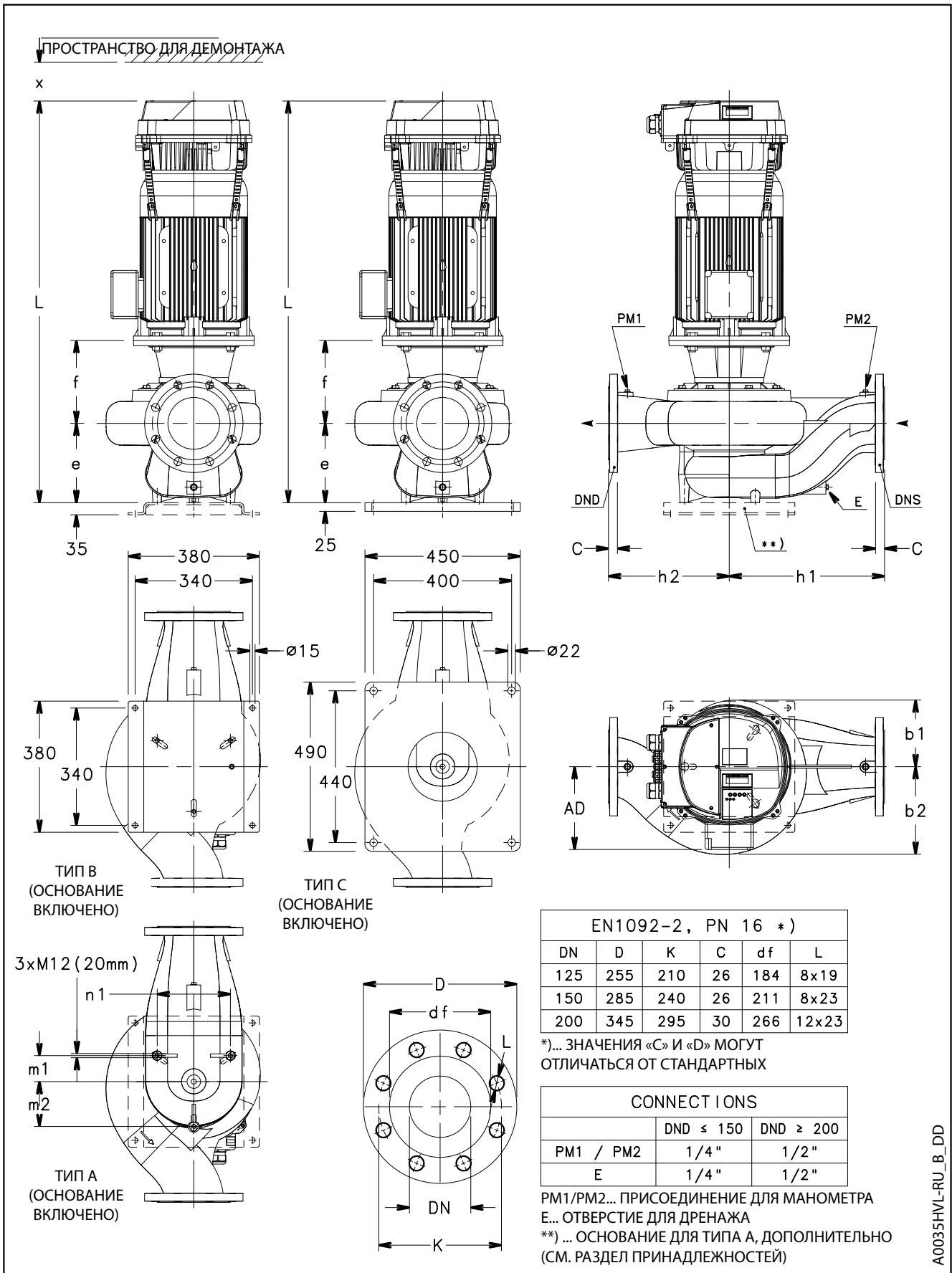
СЕРИИ e-LNESH 80, 100 ГАБАРИТЫ И ВЕС 4-ПОЛЮСНЫХ МОДЕЛЕЙ, 50 Гц

ТИП НАСОСА LNESH..4	ГАБАРИТНЫЕ РАЗМЕРЫ (мм)									B max	H	L	x ≥	ØF	ВЕС кг
	DND	DNS	e	f	h1	h2	AD	b1	p						
80-160/11A/P	80	80	114	170	215	205	134	168	174	336	420	752	300	225	72,4
80-160/11/P	80	80	114	170	215	205	134	168	174	336	420	752	300	225	72,4
80-160/15/P	80	80	114	170	215	205	134	168	174	336	420	752	300	225	76,4
80-160/22A/P	80	80	114	170	215	205	168	168	214	336	420	786	300	225	89,4
80-160/22/P	80	80	114	180	215	205	168	168	214	336	420	786	300	225	89,4
80-200/22/P	80	80	132	183	265	235	168	185	214	353	500	807	300	225	87,4
80-200/30/P	80	80	132	183	265	235	168	185	214	353	500	838	300	225	91,4
80-200/40/P	80	80	132	183	265	235	168	185	214	353	500	867	300	225	110,4
80-250/55A/P	80	80	132	210	265	235	191	185	256	359	500	917	300	286	125,1
80-250/55/P	80	80	132	210	265	235	191	185	256	359	500	917	300	286	125,1
80-250/75/P	80	80	132	210	265	235	191	185	256	359	500	917	300	286	129,1
80-315/75/P	80	80	140	215	325	295	191	229	256	439	620	930	300	286	167,1
80-315/110/P	80	80	140	245	325	295	240	229	256	439	620	1049	300	286	231,1
80-315/150/P	80	80	140	245	325	295	240	229	256	439	620	1089	300	404	241
100-160/15/P	100	100	140	175	260	240	134	179	174	347	500	783	300	225	88,4
100-160/22A/P	100	100	140	185	260	240	168	179	214	347	500	817	300	225	99,4
100-160/22/P	100	100	140	185	260	240	168	179	214	347	500	817	300	225	99,4
100-160/30/P	100	100	140	185	260	240	168	179	214	347	500	848	300	225	103,4
100-200/30/P	100	100	175	183	300	250	134	201	174	371	550	881	300	225	107,4
100-200/40/P	100	100	175	183	300	250	168	201	214	371	550	910	300	225	126,4
100-200/55A/P	100	100	175	210	300	250	168	201	214	371	550	960	300	286	141,1
100-200/55/P	100	100	175	210	300	250	168	201	214	371	550	960	300	286	141,1
100-250/55A/P	100	100	175	210	300	250	191	201	256	371	550	960	300	286	141,1
100-250/55/P	100	100	175	210	300	250	191	201	256	371	550	960	300	286	141,1
100-250/75/P	100	100	175	210	300	250	191	201	256	371	550	960	300	286	145,1
100-250/110/P	100	100	175	240	300	250	240	201	313	410	550	1079	300	286	209,1
100-315/110/P	100	100	175	240	360	310	240	244	256	451	670	1079	300	286	246,1
100-315/150/P	100	100	175	240	360	310	240	244	256	451	670	1119	300	404	256
100-315/185/W	100	100	175	240	360	310	279	244	360	451	670	1179	300	404	295
100-315/220/W	100	100	175	240	360	310	279	244	360	451	670	1217	300	404	312

ПРИМЕЧАНИЕ. В качестве стандартных поставляются насосы с фланцами согласно EN 1092-2. Размеры фланцев см. на чертеже.

LNESH-80-100_4p50-en_d_td

**СЕРИИ e-LNESH 125, 150, 200
ГАБАРИТЫ И ВЕС 4-ПОЛЮСНЫХ МОДЕЛЕЙ, 50 Гц**



СЕРИИ e-LNESH 125, 150, 200 ГАБАРИТЫ И ВЕС 4-ПОЛЮСНЫХ МОДЕЛЕЙ, 50 Гц

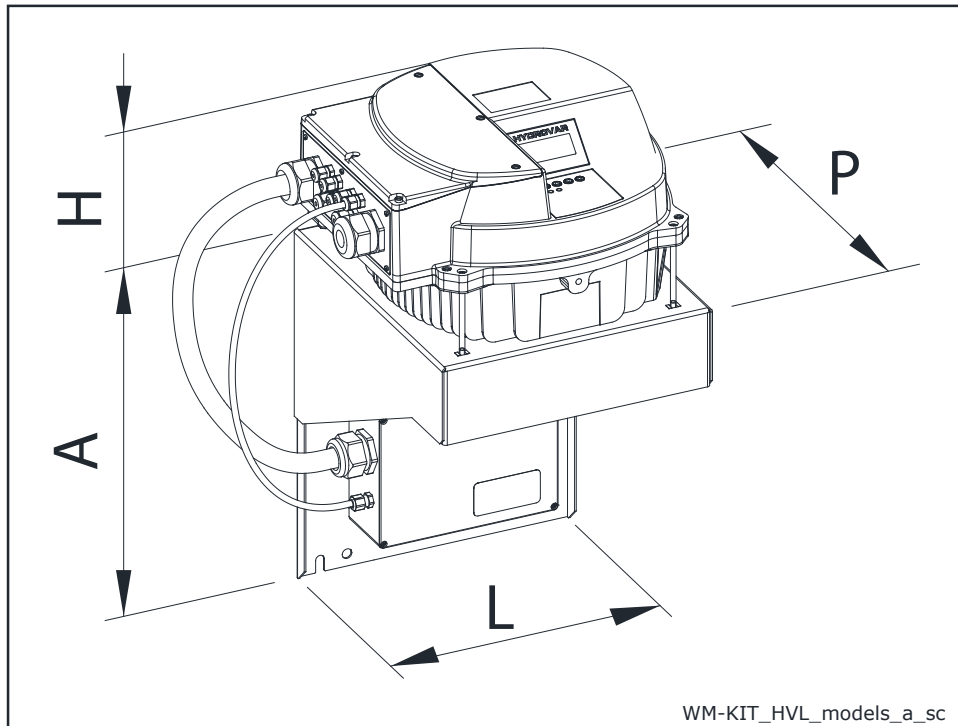
ТИП НАСОСА LNESH..	ТИП	ГАБАРИТНЫЕ РАЗМЕРЫ (мм)													L			x	ВЕС (кг)		
		DND	DNS	e	f	h1	h2	m1	m2	n1	b1	b2	AD	/2	/3	/4	/2		/3	/4	
														1 ~ 230 В	3 ~ 230 В	3 ~ 400 В	1 ~ 230 В		3 ~ 230 В	3 ~ 400 В	
125-160/22/P	A	125	125	215	183	340	280	60	105	172	166	212	168	890	890	890	300	120,6	120,6	120,6	
125-160/30/P	A	125	125	215	183	340	280	60	105	172	166	212	168	936	936	921	300	132,5	132,5	127,6	
125-160/40/P	A	125	125	215	183	340	280	60	105	172	166	212	168	965	965	950	300	150,5	150,5	145,6	
125-200/55/P	A	125	125	215	210	340	280	60	105	172	166	212	191	-	1015	1015	300	-	155,5	155,5	
125-200/75/P	A	125	125	215	210	340	280	60	105	172	166	212	191	-	1030	1015	300	-	165,6	160,5	
125-250/75/P	A	125	125	230	215	450	350	63	110	180	223	275	191	-	1050	1035	300	-	200,6	195,5	
125-250/110/P	B	125	125	230	245	450	350	63	110	180	223	275	240	-	1169	1154	300	-	272,6	267,5	
125-315/150/P	B	125	125	230	245	450	350	63	110	180	223	275	240	-	-	1169	300	-	-	293,6	
125-315/185/W	B	125	125	230	245	450	350	63	110	180	223	275	279	-	-	1229	300	-	-	332,6	
125-315/220/W	B	125	125	230	245	450	350	63	110	180	223	275	279	-	-	1267	300	-	-	349,6	
150-200/55/P	A	150	150	230	225	450	350	75	130	212	182	253	191	-	1045	1045	300	-	188,5	188,5	
150-200/75/P	A	150	150	230	225	450	350	75	130	212	182	253	191	-	1060	1045	300	-	198,6	193,5	
150-200/110/P	B	150	150	230	255	450	350	75	130	212	182	253	240	-	1179	1164	300	-	270,6	265,5	
150-250/110/P	B	150	150	230	240	450	350	75	130	212	193	255	240	-	1164	1149	300	-	276,6	271,5	
150-250/150/P	B	150	150	230	240	450	350	75	130	212	193	255	240	-	-	1164	300	-	-	280,6	
150-315/185/W	B	150	150	230	254	450	350	78	135	222	215	257	279	-	-	1238	300	-	-	338,6	
150-315/220/W	B	150	150	230	254	450	350	78	135	222	215	257	279	-	-	1276	300	-	-	355,6	
200-250/150/W	C	200	200	308	254	475	355	73	145	250	247	305	240	-	-	1256	300	-	-	375,6	
200-250/185/W	C	200	200	308	254	475	355	73	145	250	247	305	279	-	-	1316	300	-	-	414,6	
200-250/220/W	C	200	200	308	254	475	355	73	145	250	247	305	279	-	-	1354	300	-	-	431,6	

ПРИМЕЧАНИЕ. В качестве стандартных поставляются насосы с фланцами согласно EN 1092-2. Размеры фланцев см. на чертеже.

LNESH-HVL-125-200_4p50-en_b_td

HYDROVAR HVL (КОМПЛЕКТ ДЛЯ НАСТЕННОГО МОНТАЖА) ГАБАРИТЫ И ВЕС

В качестве дополнительного оборудования доступен комплект для настенного монтажа HYDROVAR. Он используется, если монтаж на насосе невозможен или необходимо управление из другого места. Комплект доступен для контроллеров нового поколения HYDROVAR HVL 2.015-4.220 (22 кВт). Скорость вращения охлаждающего вентилятора изменяется в зависимости от использования HYDROVAR, что оптимизирует потребление энергии и снижает шум.



ТИП КОМПЛЕКТА ДЛЯ НАСТЕННОГО МОНТАЖА	kW	ЭЛЕКТРОПИТ. КОМПЛ. ДЛЯ НАСТЕН. МОНТ.	РАЗМЕР HVL	ГАБАРИТНЫЕ РАЗМЕРЫ (мм)				ВЕС (кг)		
				A	H	L	P	HVL	WM KIT	
WM KIT HVL 2.015	1,5	1~ 230V	A	220	170	202	232	5,6	2,6	
WM KIT HVL 2.022	2,2			220	170	202	232	5,6	2,6	
WM KIT HVL 2.030	3		B	240	175	258	290	10,5	8,2	
WM KIT HVL 2.040	4			320	175	288	305	10,5	5,4	
WM KIT HVL 3.015	1,5	3~ 230V	A	220	170	202	232	5,6	2,6	
WM KIT HVL 3.022	2,2			220	170	202	232	5,6	2,6	
WM KIT HVL 3.030	3		B	240	175	258	290	10,5	8,2	
WM KIT HVL 3.040	4			240	175	258	290	10,5	8,2	
WM KIT HVL 3.055	5,5			240	175	258	290	10,5	8,2	
WM KIT HVL 3.075	7,5		C	400	200	325	365	15,6	11,6	
WM KIT HVL 3.110	11			400	200	325	365	15,6	11,6	
WM KIT HVL 4.015	1,5		3~ 400V	A	240	170	258	290	5,6	8,2
WM KIT HVL 4.022	2,2				240	170	258	290	5,6	8,2
WM KIT HVL 4.030	3				240	170	258	290	5,6	8,2
WM KIT HVL 4.040	4	240			170	258	290	5,6	8,2	
WM KIT HVL 4.055	5,5	B		240	175	258	290	10,5	8,2	
WM KIT HVL 4.075	7,5			240	175	258	290	10,5	8,2	
WM KIT HVL 4.110	11	C		320	175	288	305	10,5	5,4	
WM KIT HVL 4.150	15			400	200	325	365	15,6	11,6	
WM KIT HVL 4.185	18,5			400	200	325	365	15,6	11,6	
WM KIT HVL 4.220	22			400	200	325	365	15,6	11,6	

e-LNE..E
версия с приводом
и двигателем на
постоянных магнитах
(привод e-SM)

e-LNE..E e-LNE SMART

Общие сведения

Во многих секторах промышленности, от строительства и производства до сельского хозяйства и инженерных сетей зданий, растет необходимость в использовании интеллектуальных компактных и энергоэффективных насосных системах.

По этой причине компания Lowara создала серию e-SV Smart: интегрированную интеллектуальную насосную систему с двигателем на постоянных магнитах (уровень эффективности IE5).

Интегрированная система управления в сочетании с высокой производительностью, мощностью и эффективностью двигателя и гидравлической части гарантируют низкие эксплуатационные затраты. К дополнительным преимуществам также относятся гибкость управления, точность и компактность.

Экономия

Автоматика и двигатель с постоянными магнитами высокоэффективны и минимизируют потери мощности, отдавая максимум энергии гидравлической части насоса.

Усовершенствованная система управления со встроенным микропроцессором регулирует частоту вращения двигателя, обеспечивая требуемую рабочую точку насоса или соответствие параметрам системы. За счет этого снижаются энергозатраты согласно требуемым рабочим условиям. Таким образом, особенно в системах с непостоянной нагрузкой, возникает экономия электроэнергии.

Гибкость управления

Компактные размеры, низкие потери и гибкость в управлении являются преимуществами насосов с приводами e-SM по сравнению с другими насосами с постоянной скоростью вращения. Интеграция изделий серии e-SM в единую сеть управления упрощается благодаря широкому набору совместимых протоколов связи, включая аналоговые и цифровые входы. Насос поставляется с датчиком давления

Простота в эксплуатации и вводе в эксплуатацию

Приводы e-SM обладают интуитивно понятным интерфейсом, обеспечивают простую установку, и и удобное подключение. Система управления является интегрированной и не требует подключения дополнительных внешних устройств

Области применения

- Системы водоснабжения в жилых зданиях
- Системы кондиционирования воздуха
- Установки очистки воды
- Промышленные установки



Система e-SM

- Класс эффективности IES2 (EN 50598-2)
- Однофазное подключение 230 В ±10%, 50/60 Гц
- Мощность до 1,5 кВт
- Класс защиты IP55
- Защита от “сухого хода”
- Защита от перегрева

Насос

- **Расход:** до 38 м³/ч.
- **Напор:** до 35 м
- Температура окружающей среды: от –20 до +50° С без ухудшения производительности
- Температура перекачиваемой жидкости до +140° С
- Максимальное рабочее **давление:** 16 бар (PN 16)
- Гидравлические характеристики соответствуют допустимым отклонениям, указанным в стандарте ISO 9906:2012.

Двигатель

- Класс эффективности IE5 (IEC TS 60034-30-3:2016)
- Синхронный электродвигатель с постоянными магнитами (TEFC), закрытая конструкция, воздушное охлаждение
- Класс изоляции 155 (F)
- Защита от перегрузки и короткозамкнутый ротор с встроенной автоматической защитой.

* Характеристики насоса e-LNE Smart по давлению и температуре такие же, как и у насоса e-LNE (стр. 16)

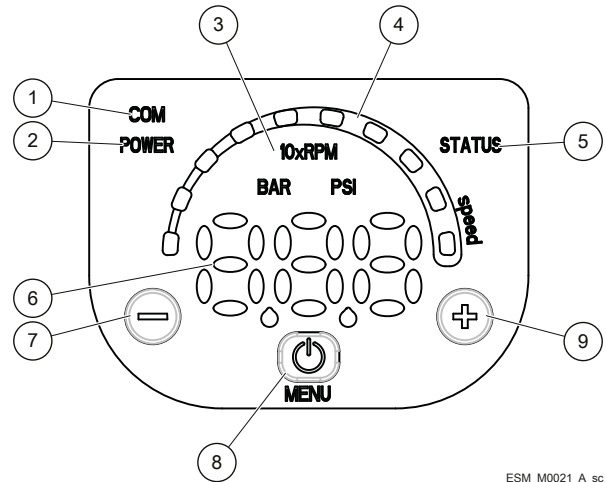
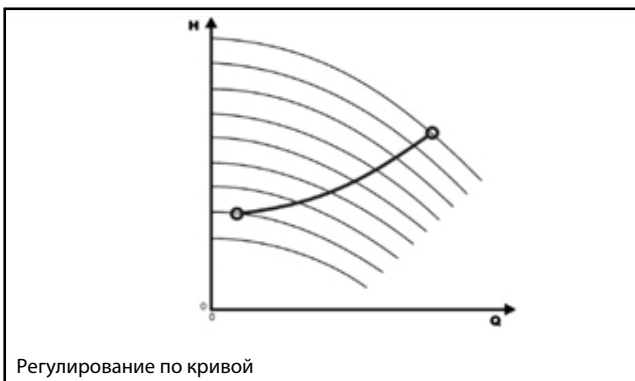
e-LNE..E
e-LNE SMART

Приводы серии e-LNE оборудованы интеллектуальной системой управления, оптимизирующей гидравлические показатели и минимизирующей потери.

Встроенная интеллектуальная система: электронная система управления двигателем обеспечивает повышение производительности на 20% по сравнению с аналогичными насосами с нерегулируемой скоростью (зона, выделенная цветом, на рис. «Встроенная интеллектуальная система»).

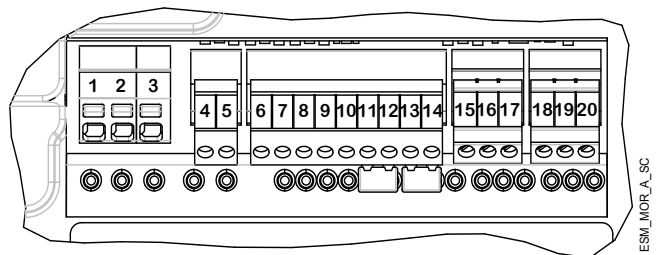


Регулировка: возможна как при постоянном давлении, так и согласно кривой характеристики системы, на основании предпочтений заказчика. Другой вариант — согласно внешнему сигналу или с предварительно заданной скоростью.



Интуитивно понятный и простой интерфейс: Можно управлять установкой всего тремя кнопками. Удобный дисплей рассчитан на полное управление работой системы.

- ① Индикатор связи
- ② Индикатор питания
- ③ Индикатор единиц измерения
- ④ Индикатор скорости
- ⑤ Индикатор состояния
- ⑥ Цифровой дисплей
- ⑦ Кнопка уменьшения
- ⑧ Кнопка включения/выключения и вызова меню
- ⑨ Кнопка увеличения



Клеммная колодка

Привод e-SM имеет следующие клеммы:

- 1,2,3 = напряжение питания (, L, N)
- 4,5 = сигнал отказа (нормально разомкнутый (NO))
— (внешн. $V_{\text{макс.}} < 250$ В перем. тока, $I_{\text{макс.}} < 2$ А)
- 6 = подача вспомогательного напряжения +15 В пост. тока
- 7, 8 = аналоговый сигнал 0 —10 В
- 9 = напряжение питания внешнего датчика +15 В пост. тока
- 10 = входной сигнал внешнего датчика 4—20 мА
- 11,12 = внешний пуск/останов
- 13,14 = внешний сигнал отсутствия воды
- 15,16,17 = шина связи RS485, протокол Modbus и BACnet
- 18,19,20 = шина связи RS485, осуществляемой через отдельный модуль

e-LNE..E 32, 40, 50
ТАБЛИЦА ГИДРАВЛИЧЕСКИХ ХАРАКТЕРИСТИК

ТИП НАСОСА LNE..E Однофазный	ДВИГАТЕЛЬ		e-SM		Q = ПОДАЧА							
	P _N кВт	ТИП 1x230 В	* P ₁ кВт	*I 220-240 В А	л/мин 0	53,3	106,7	160,0	213,3	266,7	320,0	366,7
					мЗ/ч 0	3,2	6,4	9,6	12,8	16,0	19,2	22,0
H = НАПОР, МЕТРОВ ВОДЯНОГО СТОЛБА												
32-160/03	0,37	ESM90R../103	0,49	2,23	10,4	10,8	10,8	8,3	5,8	2,9		
32-160/05	0,55	ESM90R../105	0,70	3,14	14,7	15,3	15,3	12,1	9,2	6,3		
32-160/07	0,75	ESM90R../107	0,87	3,88	24,3	22,4	18,6	15,1	11,9	8,8		
32-160/15	1,5	ESM90R../115	1,47	6,47	34,5	33,8	29,2	24,9	21,2	17,8	14,3	10,9

ТИП НАСОСА LNE..E Однофазный	ДВИГАТЕЛЬ		e-SM		Q = ПОДАЧА							
	P _N кВт	ТИП 1x230 В	* P ₁ кВт	*I 220-240 В А	л/мин 0	66,7	133,3	200,0	266,7	333,3	400,0	466,7
					мЗ/ч 0	4,0	8,0	12,0	16,0	20,0	24,0	28,0
H = НАПОР, МЕТРОВ ВОДЯНОГО СТОЛБА												
40-125/03	0,37	ESM90R../103	0,34	1,56	8,0	8,6	6,4	4,5	2,5			
40-125/05	0,55	ESM90R../105	0,65	2,89	16,9	14,5	11,6	9,0	6,6	4,1		
40-125/11	1,1	ESM90R../111	1,10	4,84	21,9	22,3	18,6	15,3	12,3	9,4	6,3	
40-125/15	1,5	ESM90R../115	1,73	7,60	26,0	26,5	26,9	23,0	19,4	15,9	12,5	8,8

ТИП НАСОСА LNE..E Однофазный	ДВИГАТЕЛЬ		e-SM		Q = ПОДАЧА							
	P _N кВт	ТИП 1x230 В	* P ₁ кВт	*I 220-240 В А	л/мин 0	90,0	180,0	270,0	360,0	450,0	540,0	633,3
					мЗ/ч 0	5,4	10,8	16,2	21,6	27,0	32,4	38,0
H = НАПОР, МЕТРОВ ВОДЯНОГО СТОЛБА												
50-125/05	0,55	ESM90R../105	0,58	2,62	8,1	8,1	7,3	6,0	4,4			
50-125/11	1,1	ESM90R../111	1,10	4,84	13,7	13,5	12,4	10,9	9,1	7,0	4,4	
50-125/15	1,5	ESM90R../115	1,73	7,60	18,8	18,7	17,6	15,9	14,0	11,8	9,3	6,1

* Максимальное значение в заданном диапазоне: P₁ = входная мощность; I = входной ток.

32-40-50lne-esm-2p50-ru_b_th

e-LNE..E 32, 40, 50
ТАБЛИЦА ДАННЫХ ЭЛЕКТРОДВИГАТЕЛЯ

В диапазоне 3000—3600 об/мин гарантируется номинальная мощность двигателя. Работа при частоте вращения свыше 3600 об/мин невозможна, и рабочий режим двигателя автоматически ограничивается; до 3000 об/мин двигатель работает с частичной нагрузкой.

P _N kW	ТИП ДВИГАТЕЛЯ	РАЗМЕР IEC*	Конструктивное исполнение	СКОРОСТЬ (ОБ/МИН)** min ⁻¹	ВХОДНОЙ ТОК I (A) 208-240 V	ДАННЫЕ, ОТНОСЯЩИЕСЯ К НАПРЯЖЕНИЮ 230В								
						I _n A	cosj	T _n Nm	h %			IES		
									4/4	3/4	2/4			
0,37	ESM90R/103 LNEE	90R	Special	3000	2,28-1,99	2,08	0,95	1,18	81,3	79,1	74,3	2		
				3600	2,30-2,02	2,10		0,98	80,6	77,5	72,0			
	ESM90RS8/103 LNEE			B5	3000	2,28-1,99	2,08	0,95	1,18	81,3	79,1	74,3	2	
					3600	2,30-2,02	2,10		0,98	80,6	77,5	72,0		
	ESM90RS8/103 LNEE		B5		3000	2,28-1,99	2,08	0,95	1,18	81,3	79,1	74,3	2	
					3600	2,30-2,02	2,10		0,98	80,6	77,5	72,0		
0,55	ESM90R/105 LNEE	90R		Special	3000	3,27-2,85	2,96	0,97	1,75	83,3	82,2	78,8	2	
					3600	3,27-2,85	2,96		1,46	83,3	81,5	77,5		
	ESM90RS8/105 LNEE				B5	3000	3,27-2,85	2,96	0,97	1,75	83,3	82,2	78,8	2
						3600	3,27-2,85	2,96		1,46	83,3	81,5	77,5	
	ESM90RS8/105 LNEE		B5	3000		3,27-2,85	2,96	0,97	1,75	83,3	82,2	78,8	2	
				3600		3,27-2,85	2,96		1,46	83,3	81,5	77,5		
0,75	ESM90R/107 LNEE	90R		Special	3000	4,43-3,84	4,00	0,98	2,39	83,3	83,3	81,5	2	
					3600	4,38-3,79	3,94		1,99	84,5	83,5	80,6		
	ESM90RS8/107 LNEE				B5	3000	4,43-3,84	4,00	0,98	2,39	83,3	83,3	81,5	2
						3600	4,38-3,79	3,94		1,99	84,5	83,5	80,6	
	ESM90RS8/107 LNEE		B5	3000		4,43-3,84	4,00	0,98	2,39	83,3	83,3	81,5	2	
				3600		4,38-3,79	3,94		1,99	84,5	83,5	80,6		
1,10	ESM90R/111 LNEE	90R		Special	3000	6,26-5,35	5,64	0,99	3,50	85,7	85,1	82,7	2	
					3600	6,20-5,32	5,63		2,92	85,9	84,6	81,4		
	ESM90RS8/111 LNEE				B5	3000	6,26-5,35	5,64	0,99	3,50	85,7	85,1	82,7	2
						3600	6,20-5,32	5,63		2,92	85,9	84,6	81,4	
	ESM90RS8/111 LNEE		B5	3000		6,26-5,35	5,64	0,99	3,50	85,7	85,1	82,7	2	
				3600		6,20-5,32	5,63		2,92	85,9	84,6	81,4		
1,50	ESM90R/115 LNEE	90R		Special	3000	8,57-7,32	7,69	0,99	4,77	85,6	85,7	84,7	2	
					3600	8,42-7,25	7,62		3,98	86,3	85,9	84,0		
	ESM90RS8/115 LNEE				B5	3000	8,57-7,32	7,69	0,99	4,77	85,6	85,7	84,7	2
						3600	8,42-7,25	7,62		3,98	86,3	85,9	84,0	
	ESM90RS8/115 LNEE		B5	3000		8,57-7,32	7,69	0,99	4,77	85,6	85,7	84,7	2	
				3600		8,42-7,25	7,62		3,98	86,3	85,9	84,0		

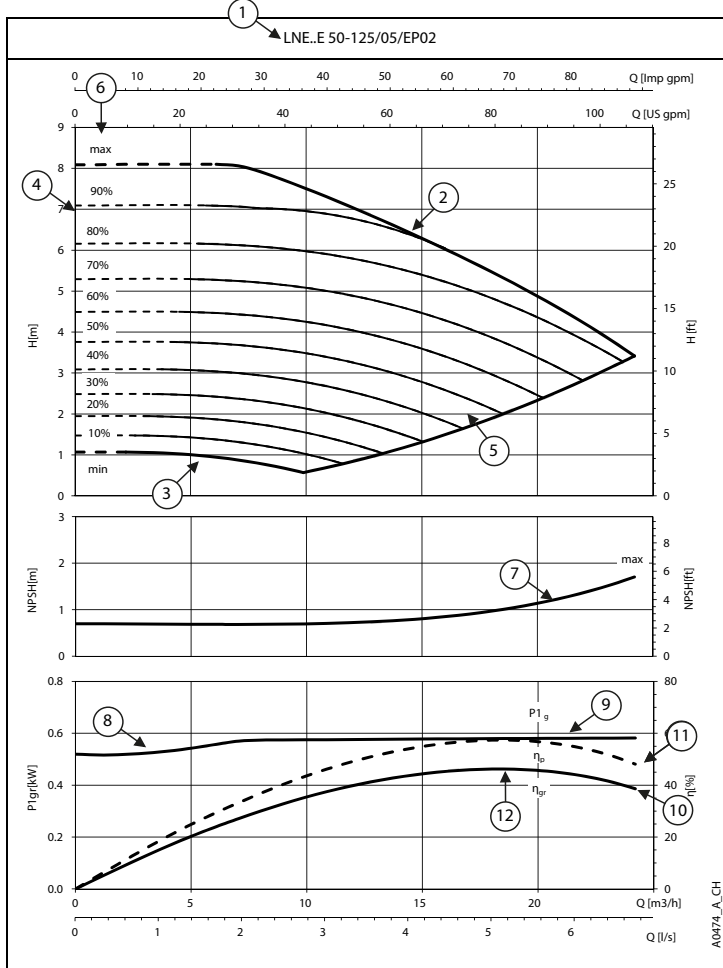
* R = Уменьшенный размер корпуса двигателя по сравнению с валом и фланцем.

** Указанная частота вращения представляет собой верхний и нижний пределы рабочего диапазона частот вращения при номинальной мощности.

LNE_Smart-motm_ru_a_te

e-LNE..E
ПОРЯДОК ЧТЕНИЯ ГРАФИКОВ ХАРАКТЕРИСТИК УСТАНОВОК ДЛЯ ПОВЫШЕНИЯ ДАВЛЕНИЯ С ПРИВОДАМИ e-SM

Чтобы максимально использовать потенциал УСТАНОВОК ДЛЯ ПОВЫШЕНИЯ ДАВЛЕНИЯ СЕРИИ SMB, важно надлежащим образом читать рабочие кривые, показанные на соответствующих диаграммах.



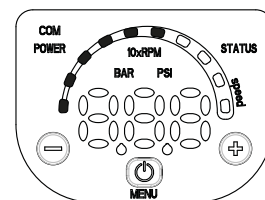
① **Модель установки для повышения давления**

② **Кривая максимальной скорости**

③ **Кривая минимальной скорости:** относится к минимальному уровню частоты вращения, с которой может работать двигатель. Рассчитывается в зависимости от модели насоса с максимизацией рабочей зоны для каждой и обеспечением максимальной гибкости системы.

④ **Зона с пунктирными линиями** представляет собой зону, в которой насос может работать только в прерывистом режиме на протяжении коротких периодов времени.

⑤ Каждая **промежуточная кривая** между максимальной и минимальной скоростями отображает процентную долю работы системы при **синхронном режиме** (работа всех насосов с одной и той же скоростью); ее также легко считать со светодиодной линейки скорости на интерфейсной клавиатуре: при 90% будут гореть 9 светодиодов, при 80% — 8 и т. д. Пример: при 60% будут гореть 6 светодиодов, как показано на рисунке.



⑥ **Доля частичной загрузки** рассчитывается в зависимости от максимальной скорости (макс. 100%) и минимальной скорости (мин. эквивалентен значению 0%, которое представляет собой минимальный шаг частичной загрузки, ниже него на привод подается питание, но он не может работать).

⑦ **NPSH:** полезная высота всасывания установки для повышения давления при работе всех насосов в синхронном режиме на максимальной скорости.

⑧ **P1_{gr}** потребление мощности в кВт системы: насос + двигатель + привод, работающей на максимальной скорости

⑨ **Контроль нагрузки:** насос серии Smart контролирует и ограничивает потребление мощности при высоком расходе/низком напоре, за счет чего двигатель остается защищенным от

перегрузки и обеспечивается большой срок службы системы насоса, двигателя и привода

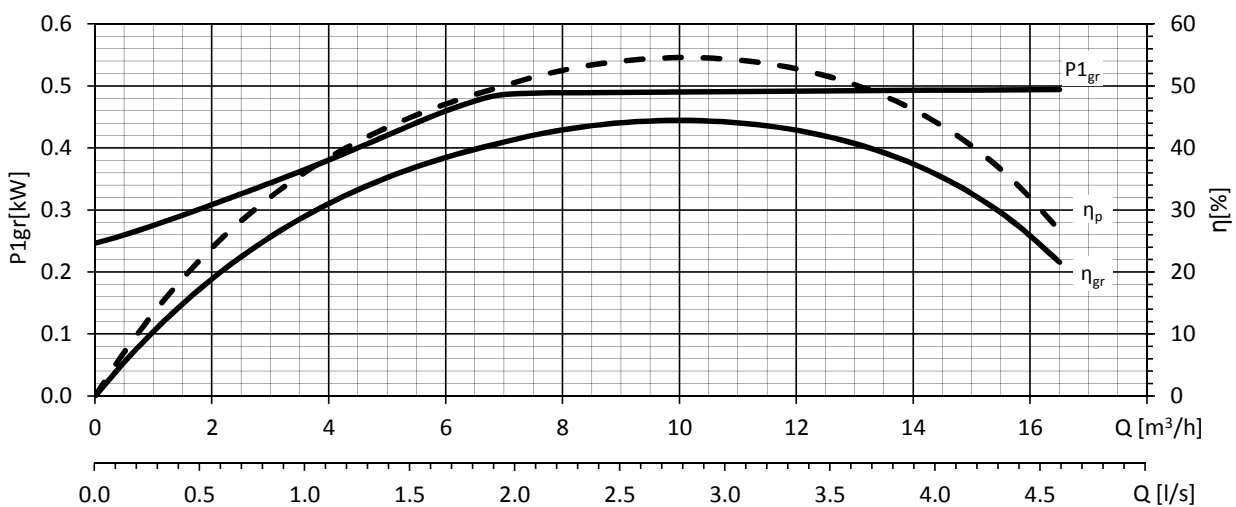
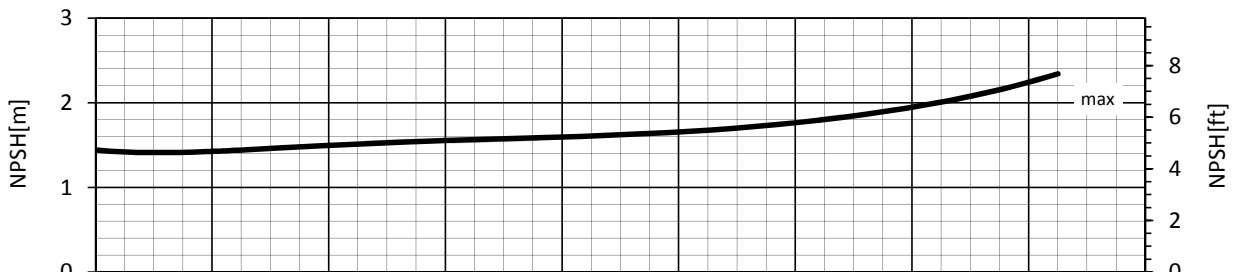
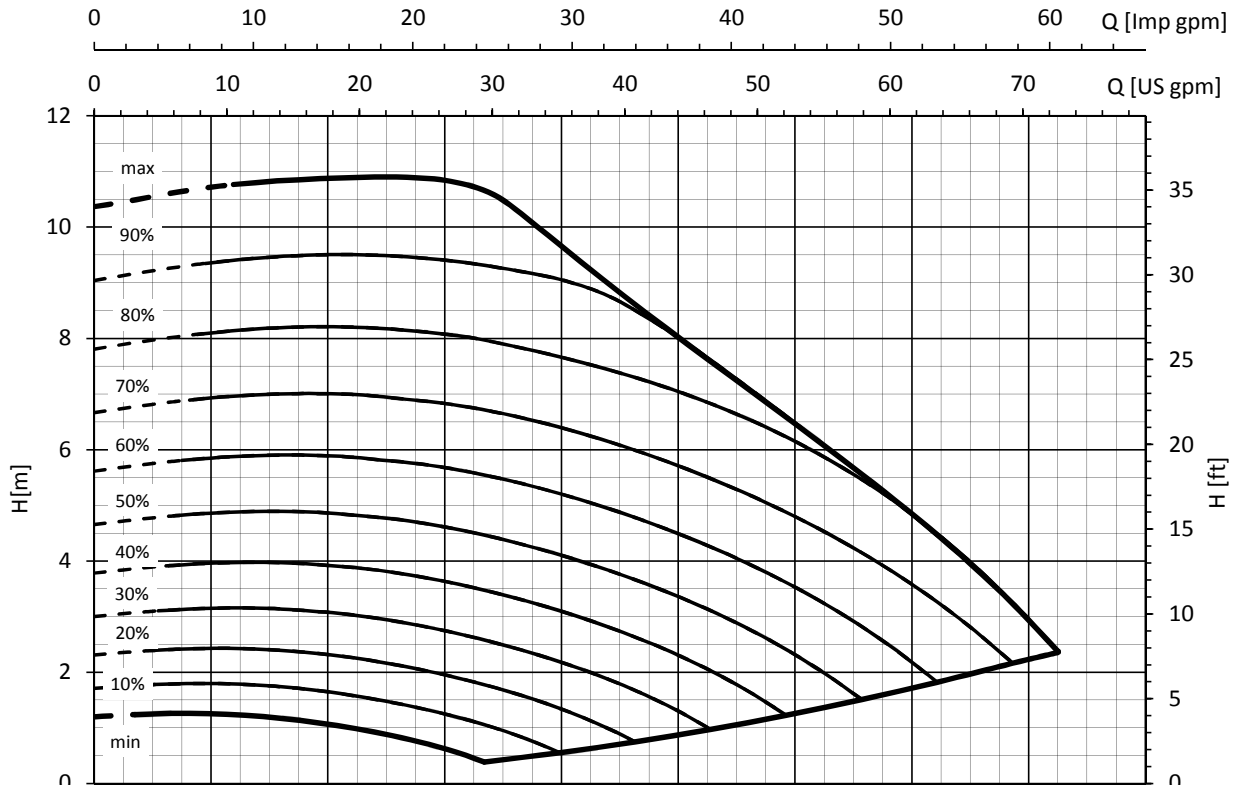
⑩ **η_{gr}** эффективность системы насос + двигатель + привод, работающей с максимальной скоростью

⑪ **η_p** эффективность гидравлической части, работающей с максимальной скоростью

⑫ **Рабочая точка:** важно убедиться, что насос функционирует в наилучшей рабочей точке, имеющей максимальную эффективность. Эту точку легко определить: это наивысшая точка на кривой эффективности насоса η_p; после определения этой точки также можно установить значения расхода по оси X, называемой Q, и значения напора по оси Y, называемой H, которые обеспечивают работу системы в наилучшей рабочей точке

e-LNE..E
РАБОЧИЕ ХАРАКТЕРИСТИКИ

LNE..E 32-160/03/EP02

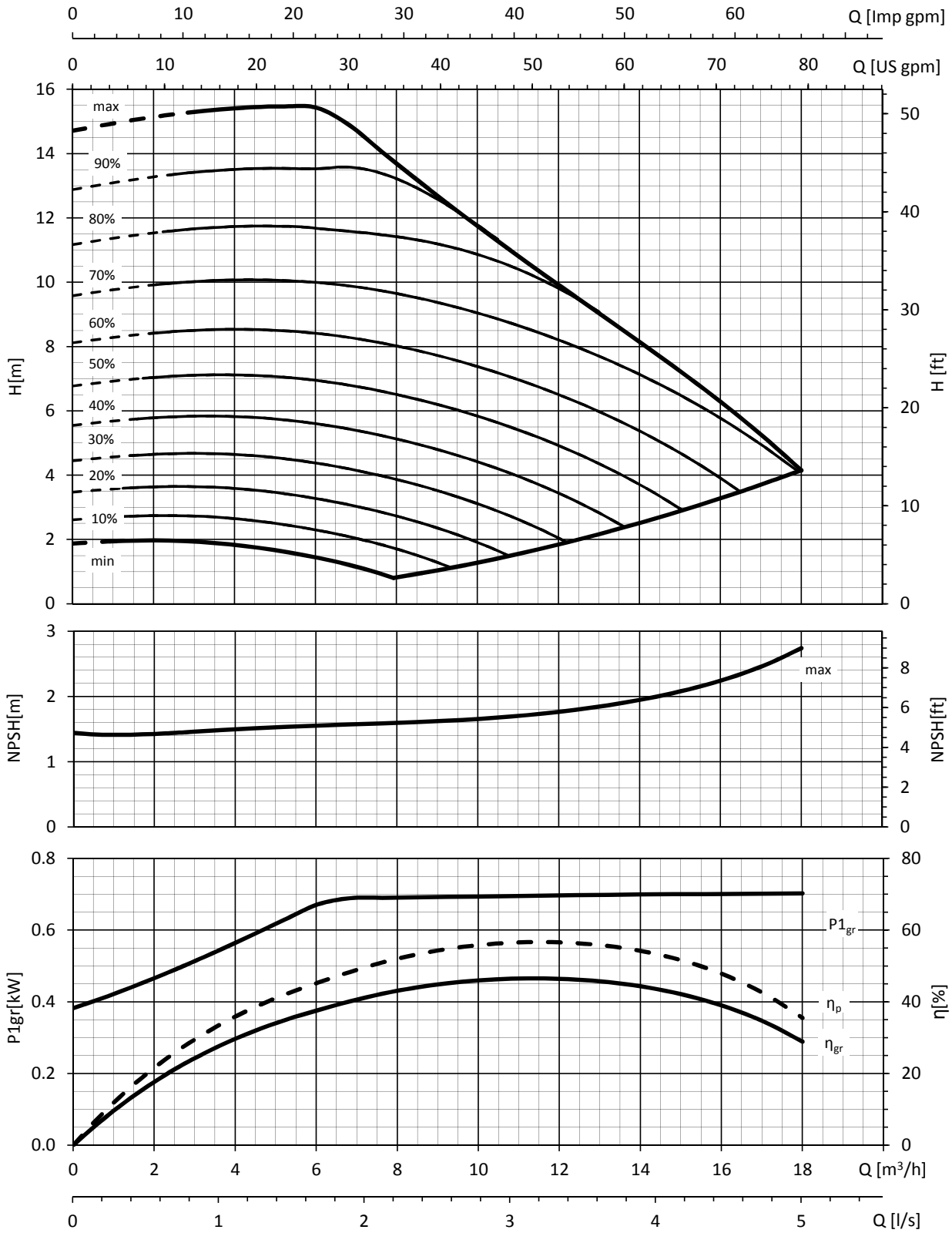


A0451_A_CH

Эти показатели действительны для жидкостей плотностью $\rho = 1 \text{ кг/дм}^3$ с кинематической вязкостью $\nu = 1 \text{ мм}^2/\text{с}$.

e-LNE..E SERIES
РАБОЧИЕ ХАРАКТЕРИСТИКИ

LNE..E 32-160/05/EP02

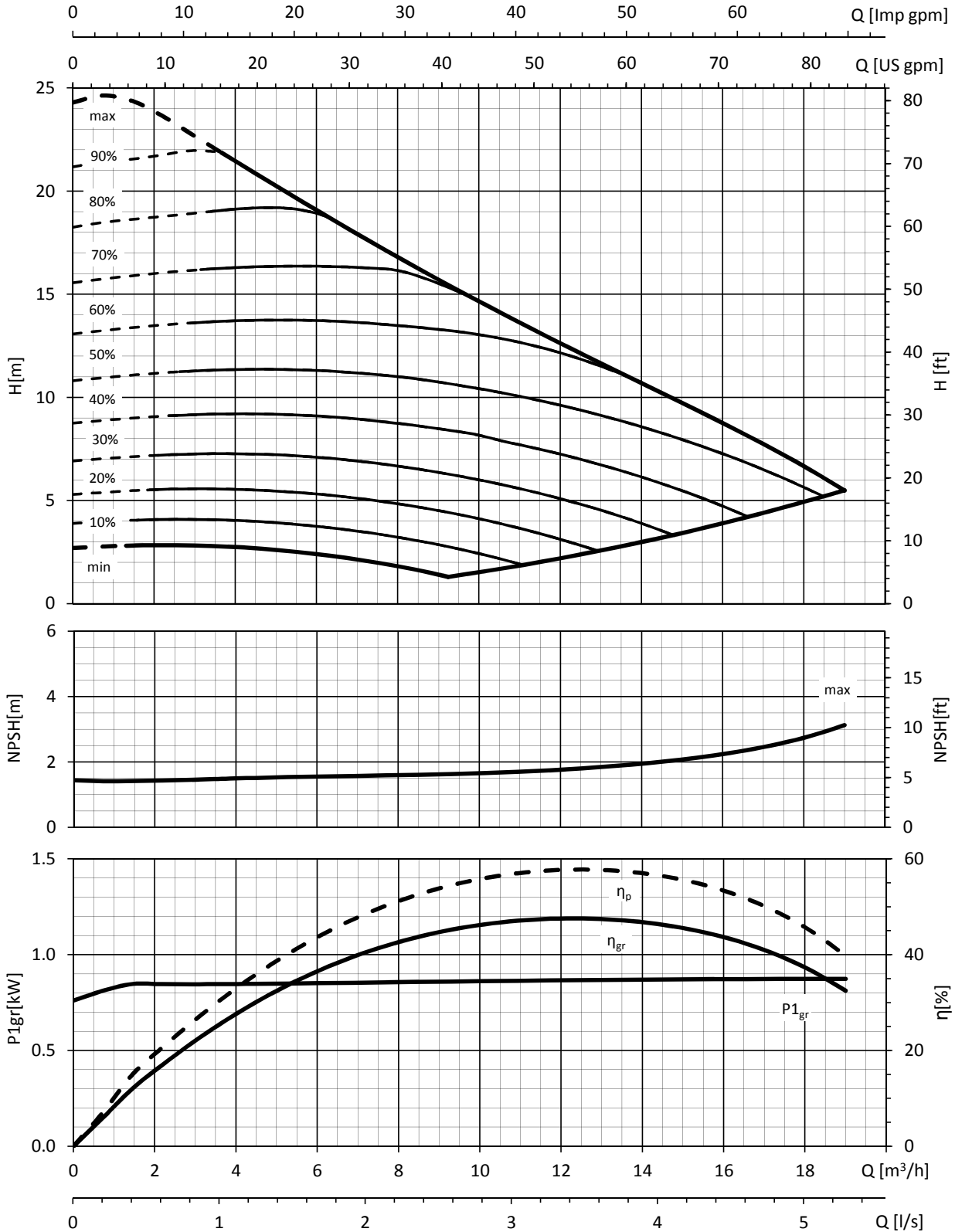


A0452_A_CH

Эти показатели действительны для жидкостей плотностью $\rho = 1 \text{ кг/дм}^3$ с кинематической вязкостью $\nu = 1 \text{ мм}^2/\text{с}$.

e-LNE..E SERIES
РАБОЧИЕ ХАРАКТЕРИСТИКИ

LNE..E 32-160/07/EP02

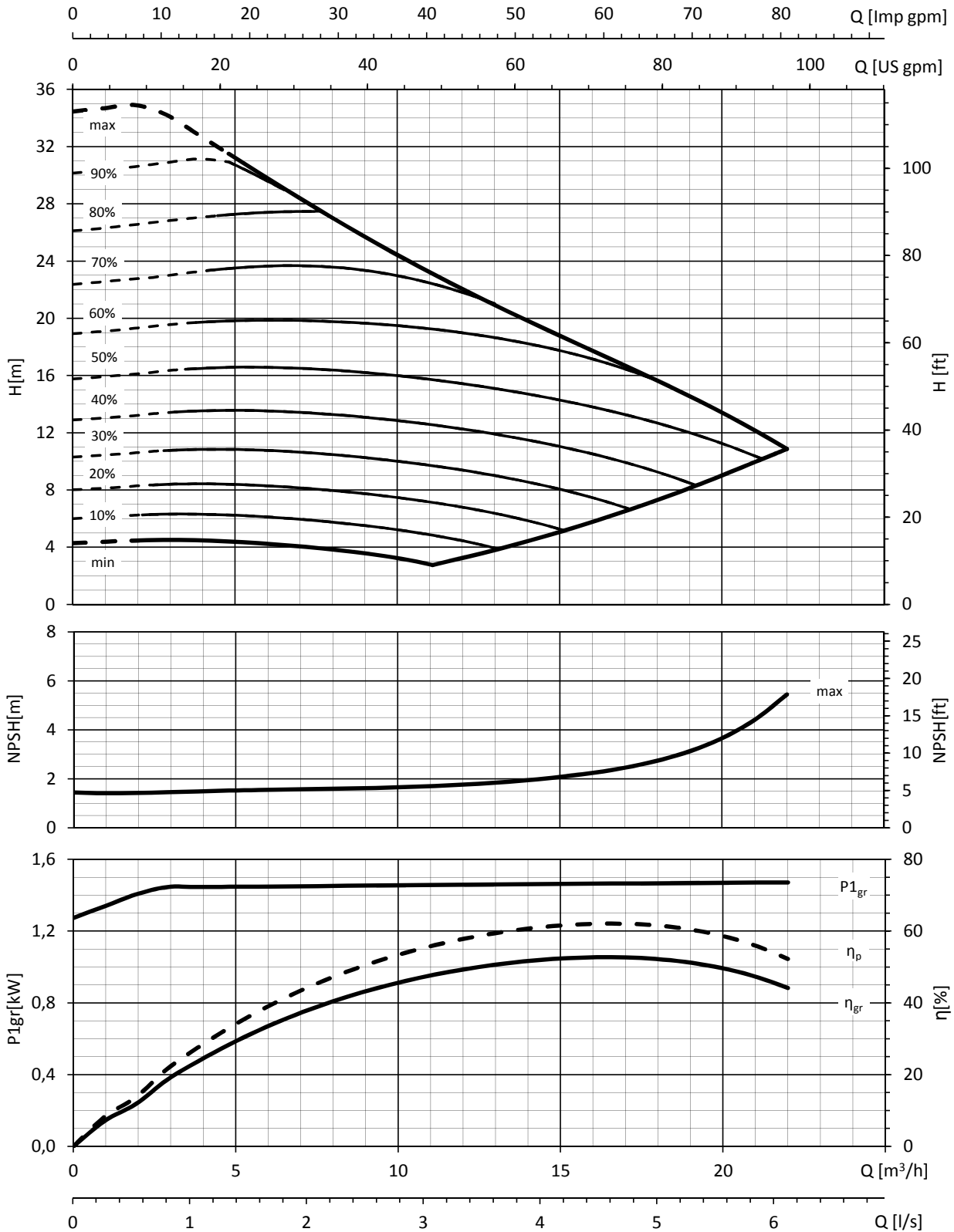


A0453_A_CH

Эти показатели действительны для жидкостей плотностью $\rho = 1 \text{ кг/дм}^3$ с кинематической вязкостью $\nu = 1 \text{ мм}^2/\text{с}$.

e-LNE..E SERIES
РАБОЧИЕ ХАРАКТЕРИСТИКИ

LNE..E 32-160/15/EP02

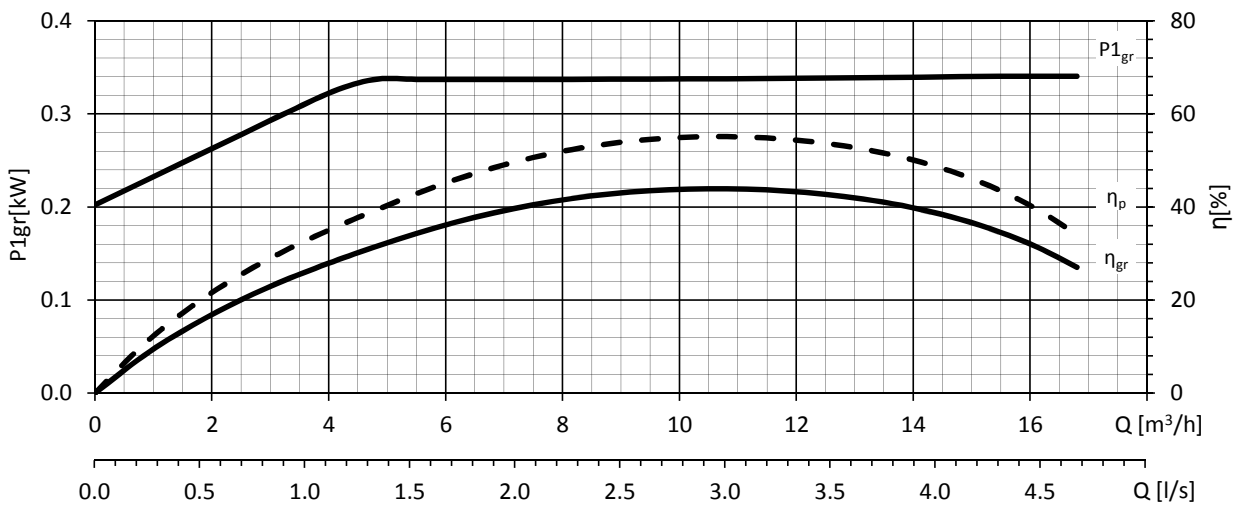
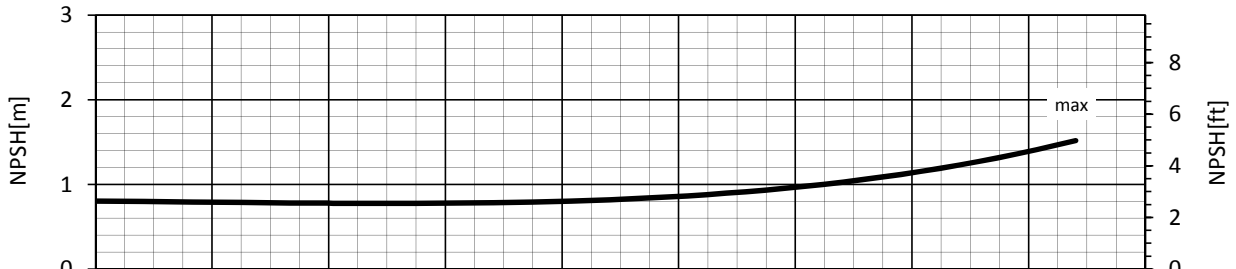
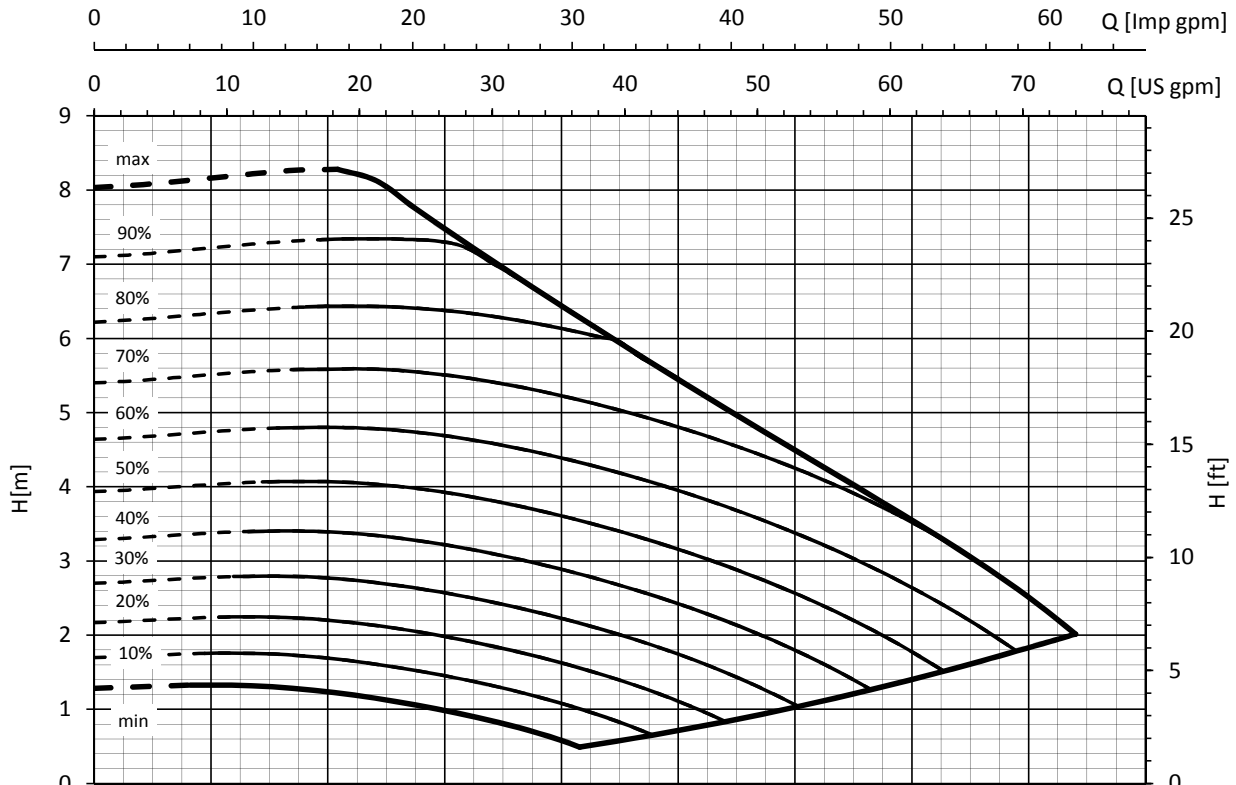


A0455_A_CH

Эти показатели действительны для жидкостей плотностью $\rho = 1 \text{ кг/дм}^3$ с кинематической вязкостью $\nu = 1 \text{ мм}^2/\text{с}$.

e-LNE..E SERIES
РАБОЧИЕ ХАРАКТЕРИСТИКИ

LNE..E 40-125/03/EP02

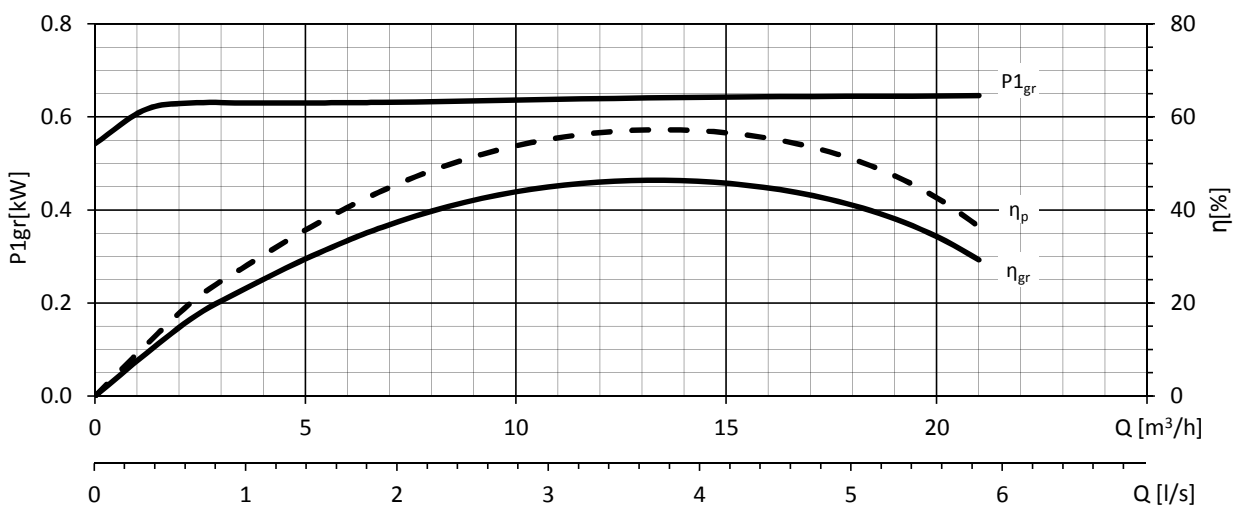
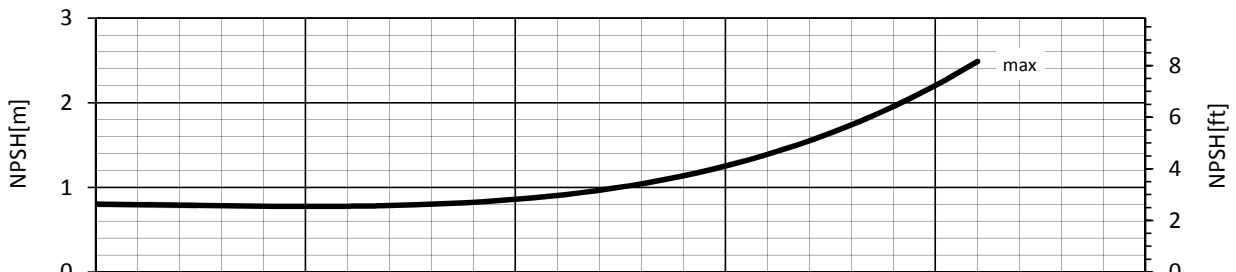
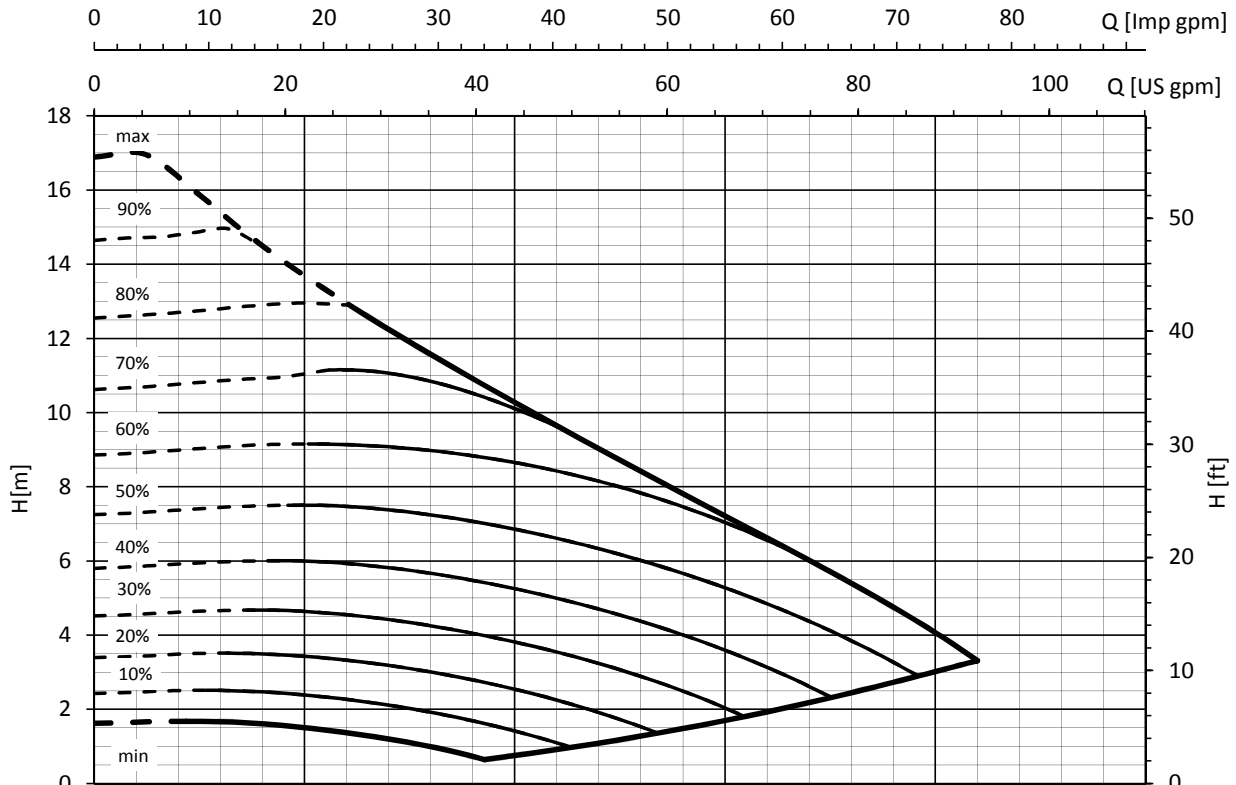


A0462_A_CH

Эти показатели действительны для жидкостей плотностью $\rho = 1 \text{ кг/дм}^3$ с кинематической вязкостью $\nu = 1 \text{ мм}^2/\text{с}$.

e-LNE..E SERIES
РАБОЧИЕ ХАРАКТЕРИСТИКИ

LNE..E 40-125/05/EP02

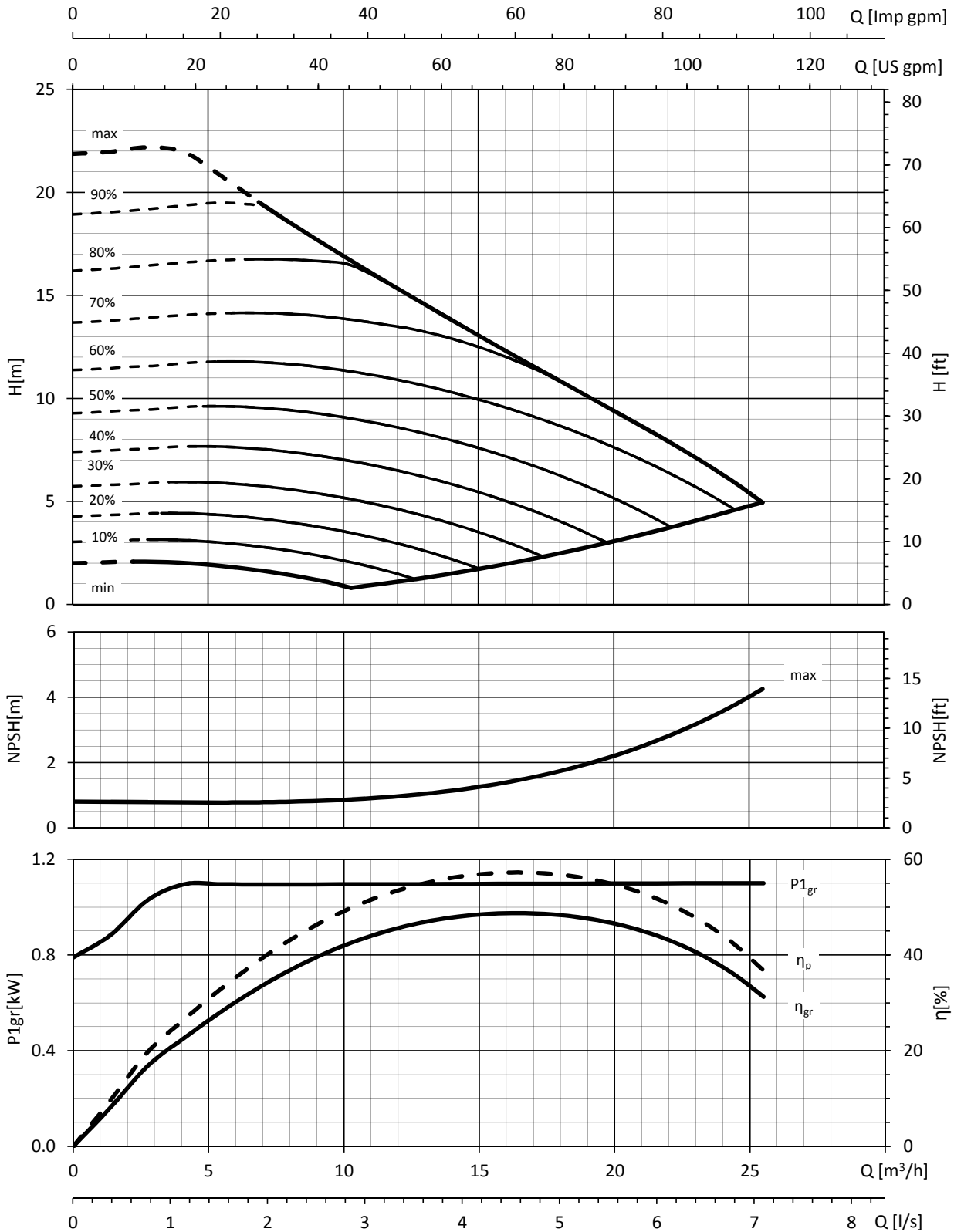


A0463_A_CH

Эти показатели действительны для жидкостей плотностью $\rho = 1 \text{ кг/дм}^3$ с кинематической вязкостью $\nu = 1 \text{ мм}^2/\text{с}$.

e-LNE..E SERIES
РАБОЧИЕ ХАРАКТЕРИСТИКИ

LNE..E 40-125/11/EP02

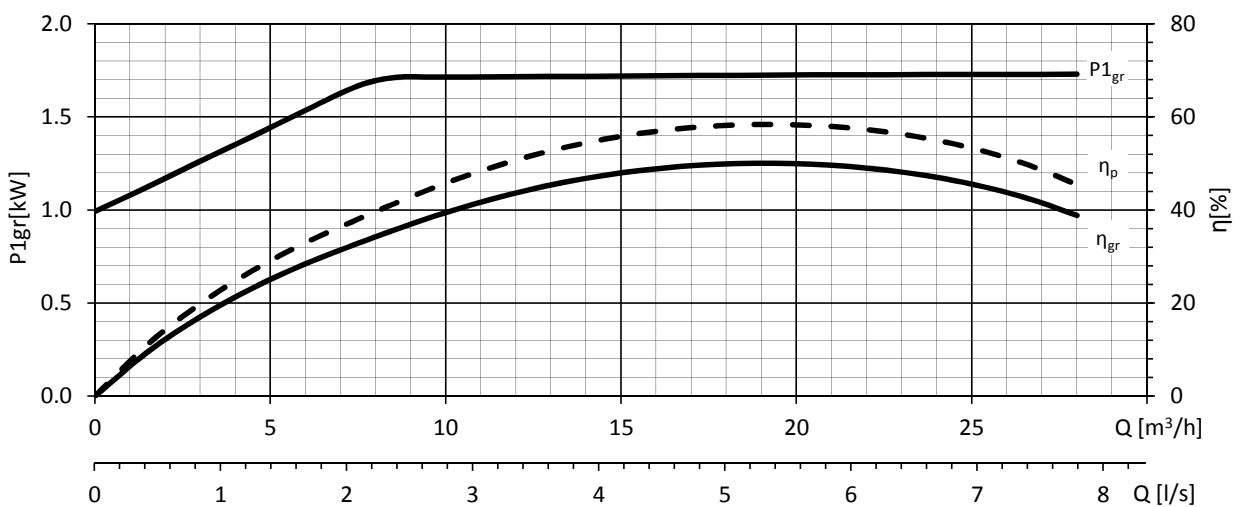
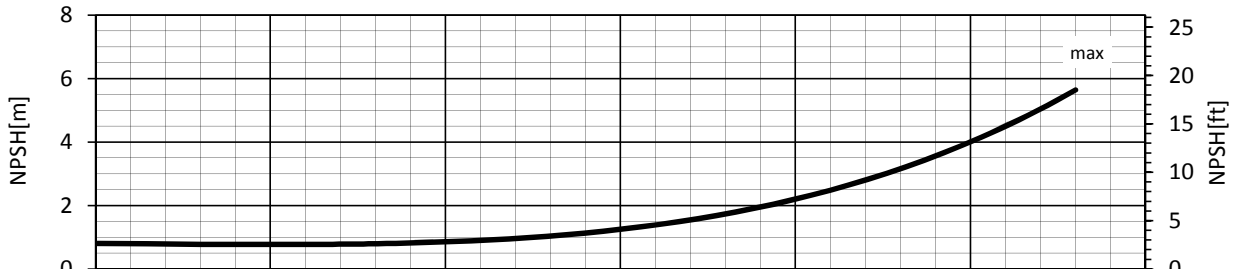
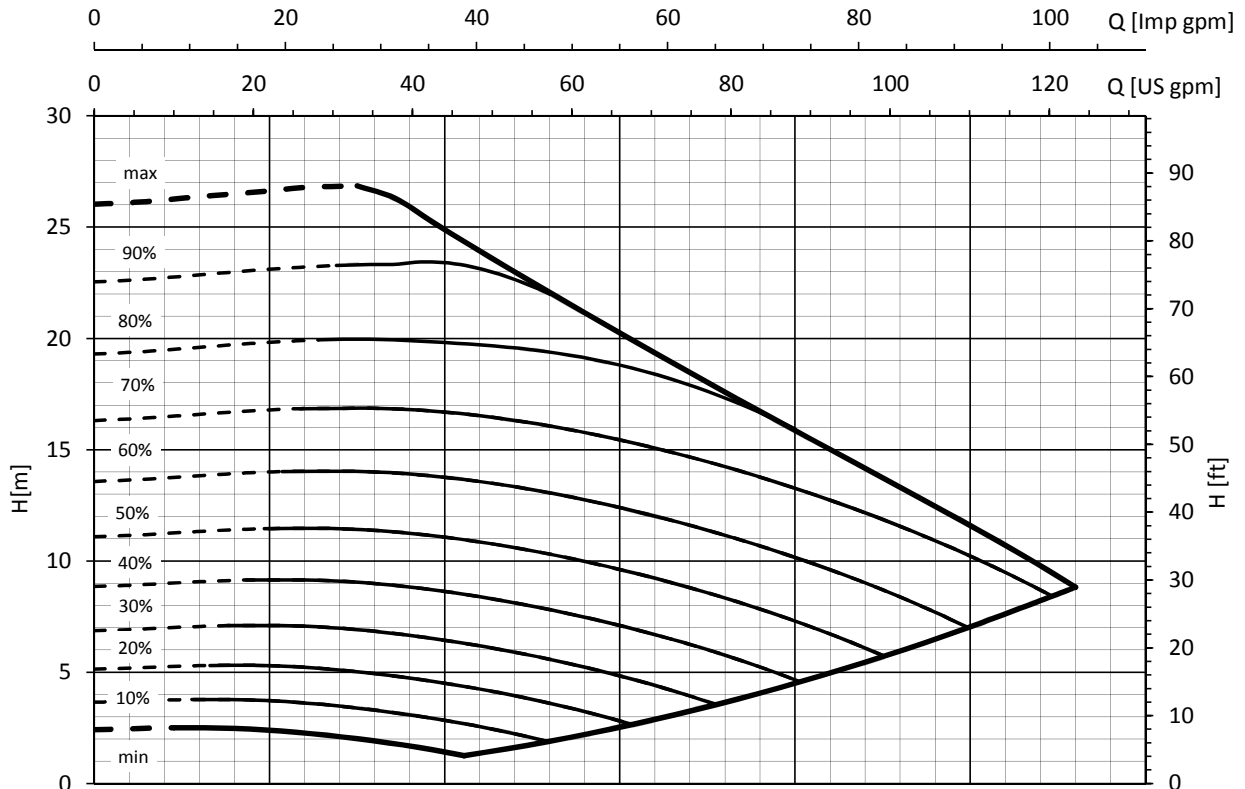


A0465_A_CH

Эти показатели действительны для жидкостей плотностью $\rho = 1 \text{ кг/дм}^3$ с кинематической вязкостью $\nu = 1 \text{ мм}^2/\text{с}$.

e-LNE..E SERIES
РАБОЧИЕ ХАРАКТЕРИСТИКИ

LNE..E 40-125/15/EP02

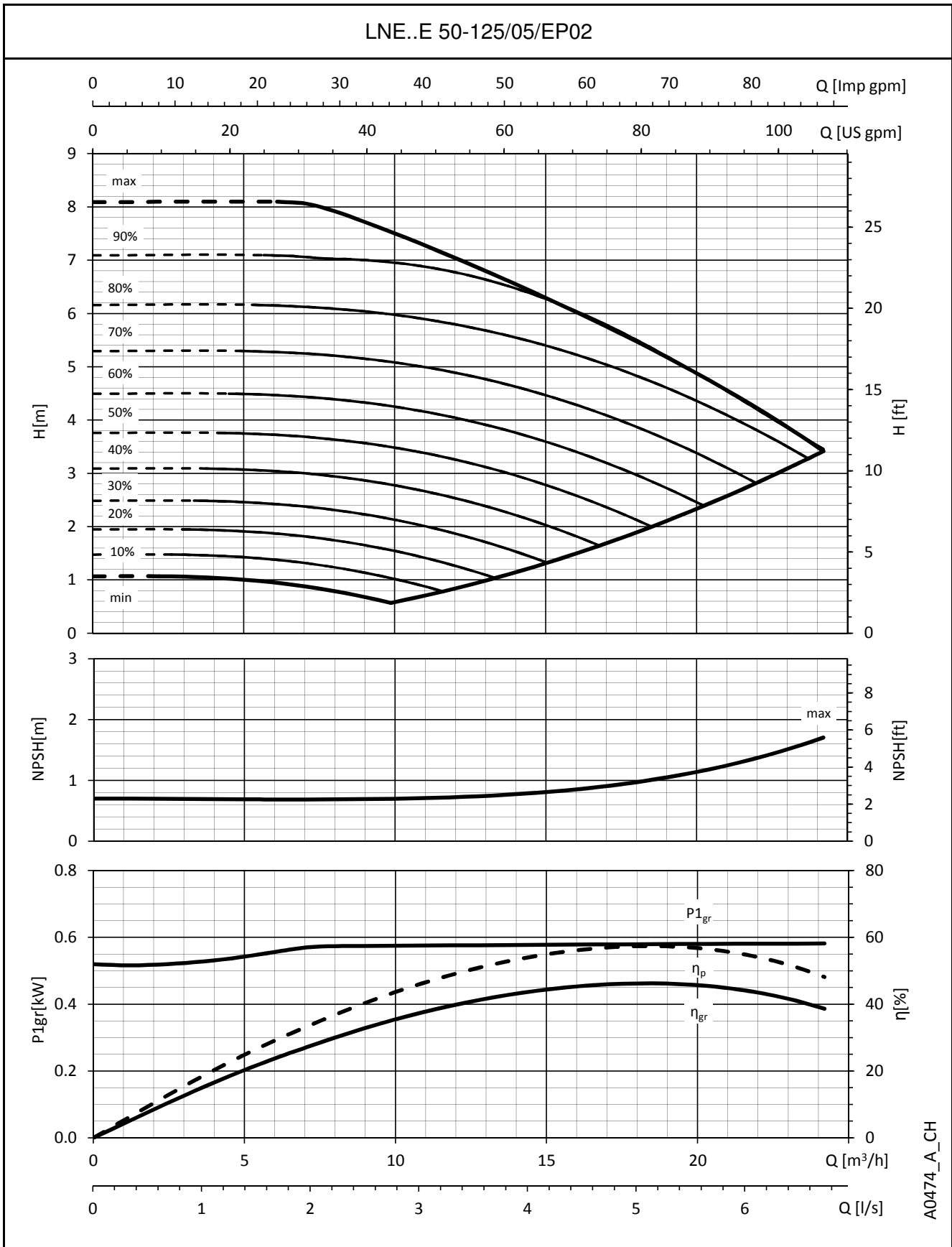


A0466_A_CH

Эти показатели действительны для жидкостей плотностью $\rho = 1 \text{ кг/дм}^3$ с кинематической вязкостью $\nu = 1 \text{ мм}^2/\text{с}$.

e-LNE..E SERIES
РАБОЧИЕ ХАРАКТЕРИСТИКИ

LNE..E 50-125/05/EP02

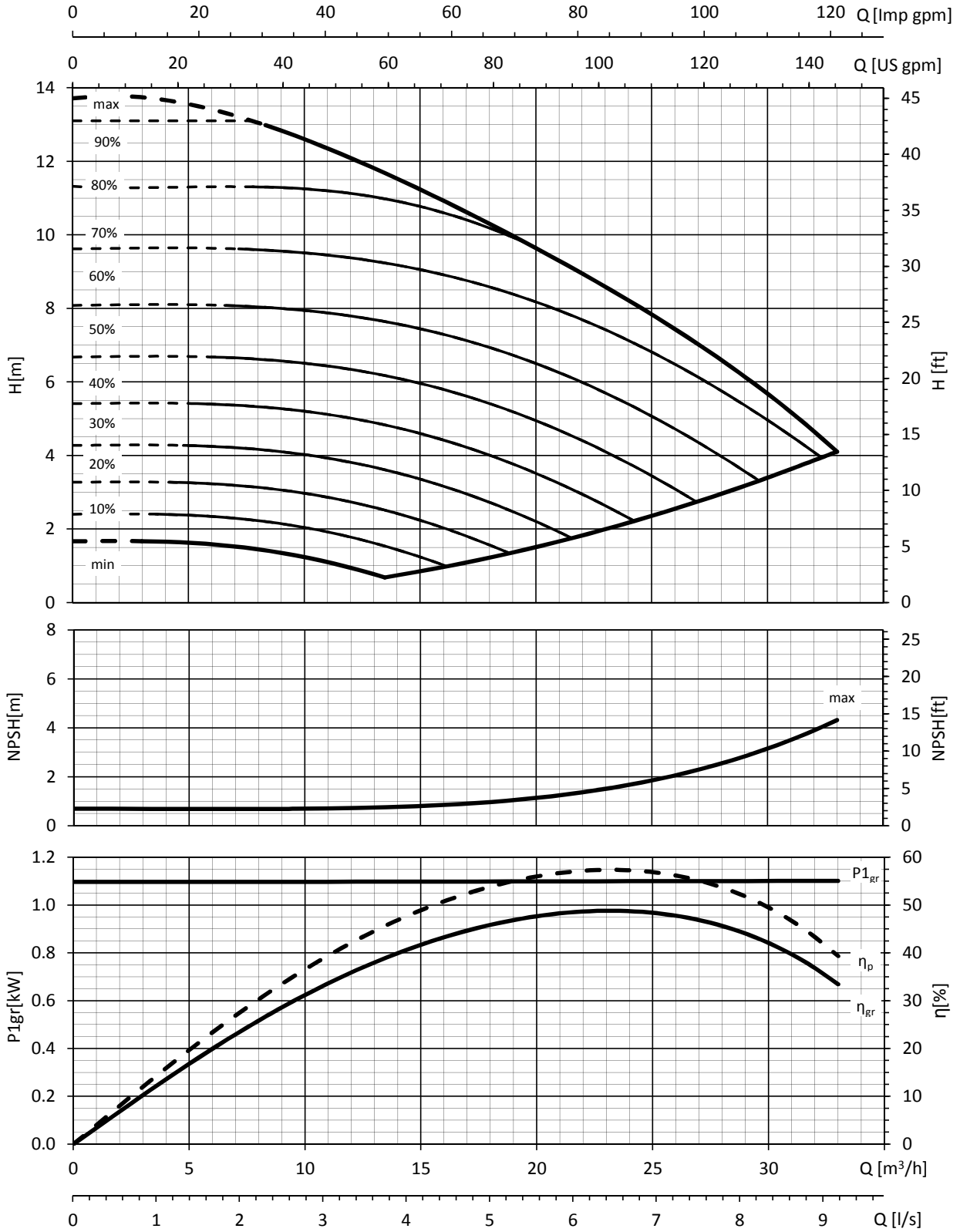


A0474_A_CH

Эти показатели действительны для жидкостей плотностью $\rho = 1 \text{ кг/дм}^3$ с кинематической вязкостью $\nu = 1 \text{ мм}^2/\text{с}$.

e-LNE..E SERIES
РАБОЧИЕ ХАРАКТЕРИСТИКИ

LNE..E 50-125/11/EP02

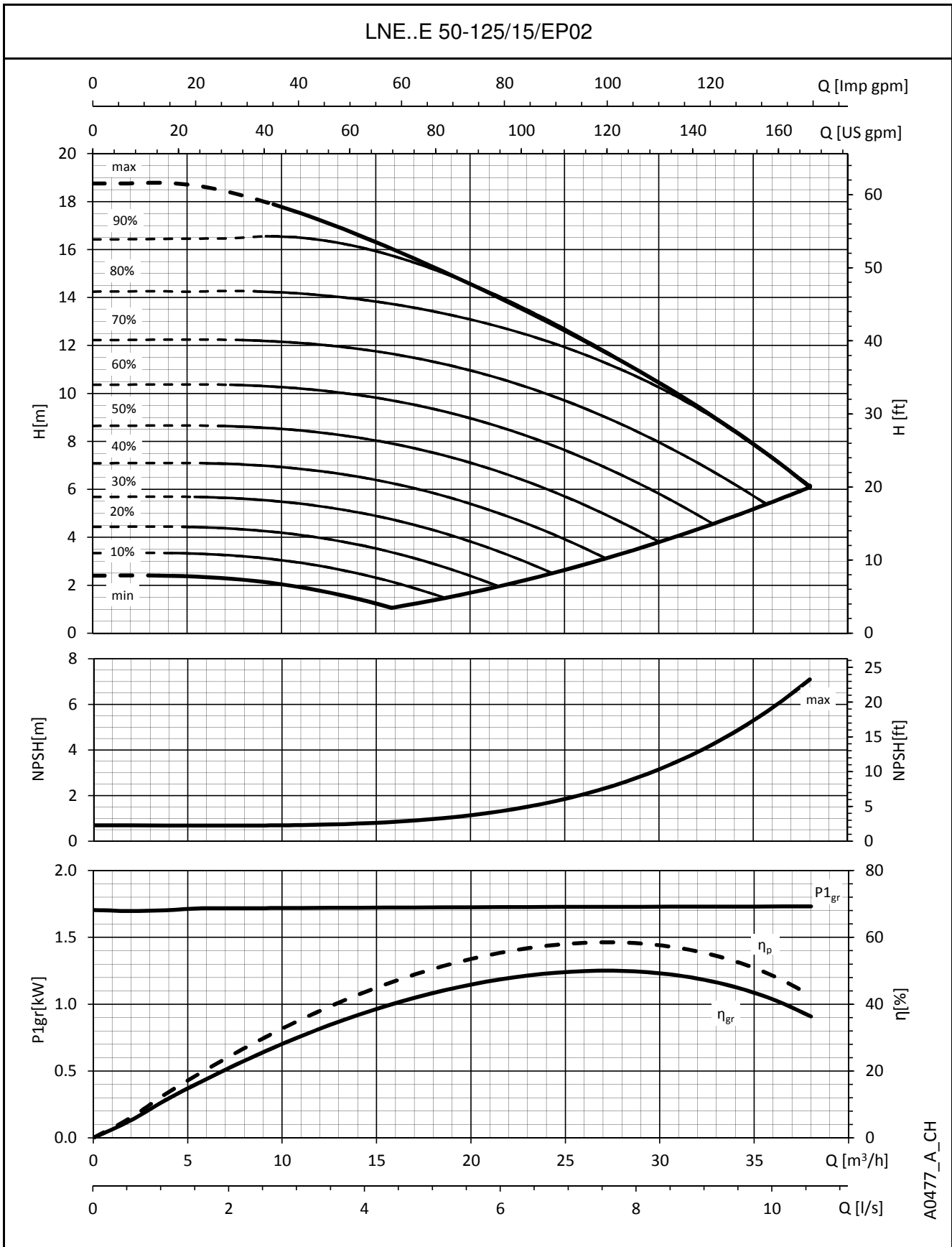


A0476_A_CH

Эти показатели действительны для жидкостей плотностью $\rho = 1 \text{ кг/дм}^3$ с кинематической вязкостью $\nu = 1 \text{ мм}^2/\text{с}$.

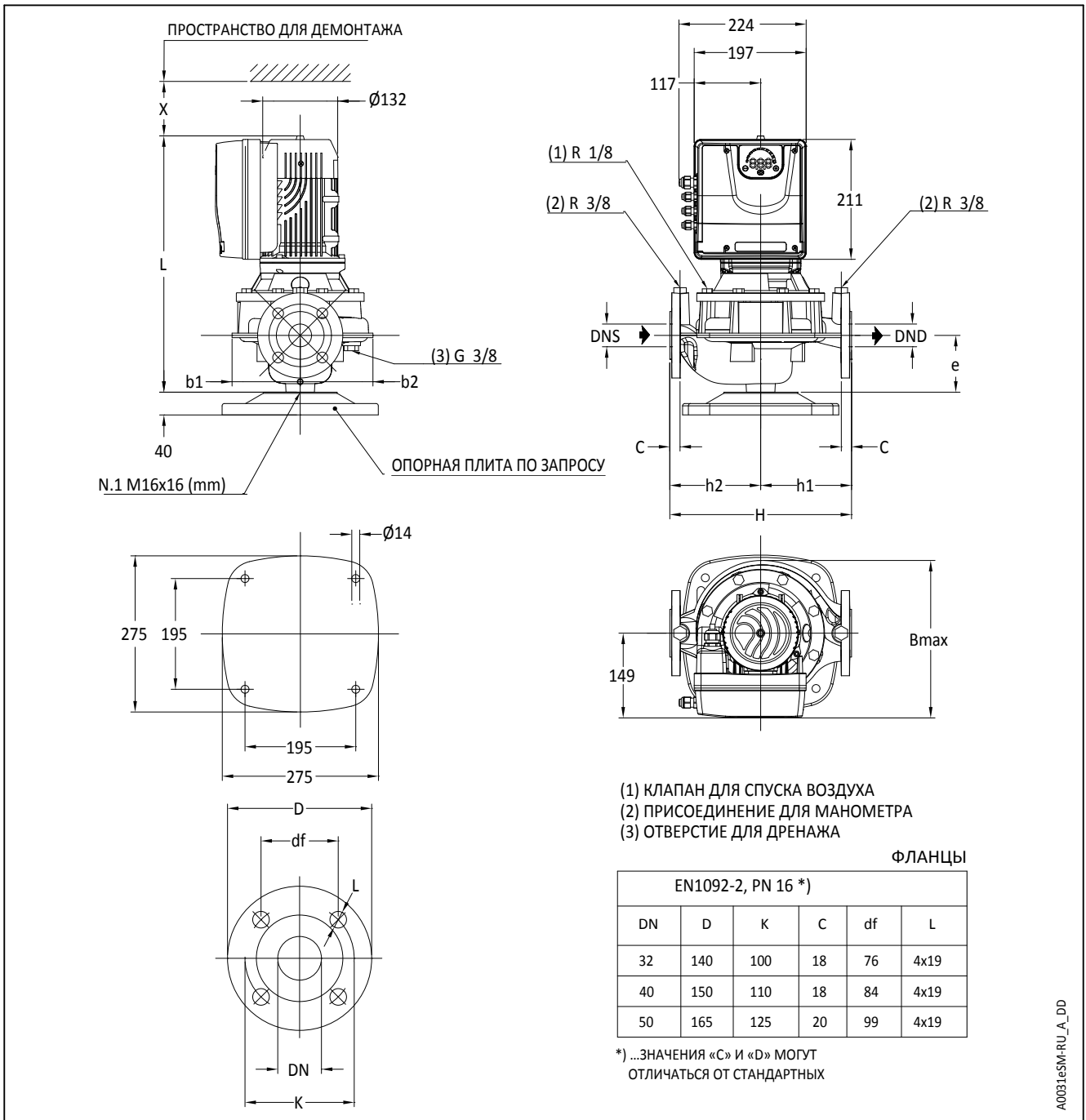
e-LNE..E SERIES
РАБОЧИЕ ХАРАКТЕРИСТИКИ

LNE..E 50-125/15/EP02



A0477_A_CH

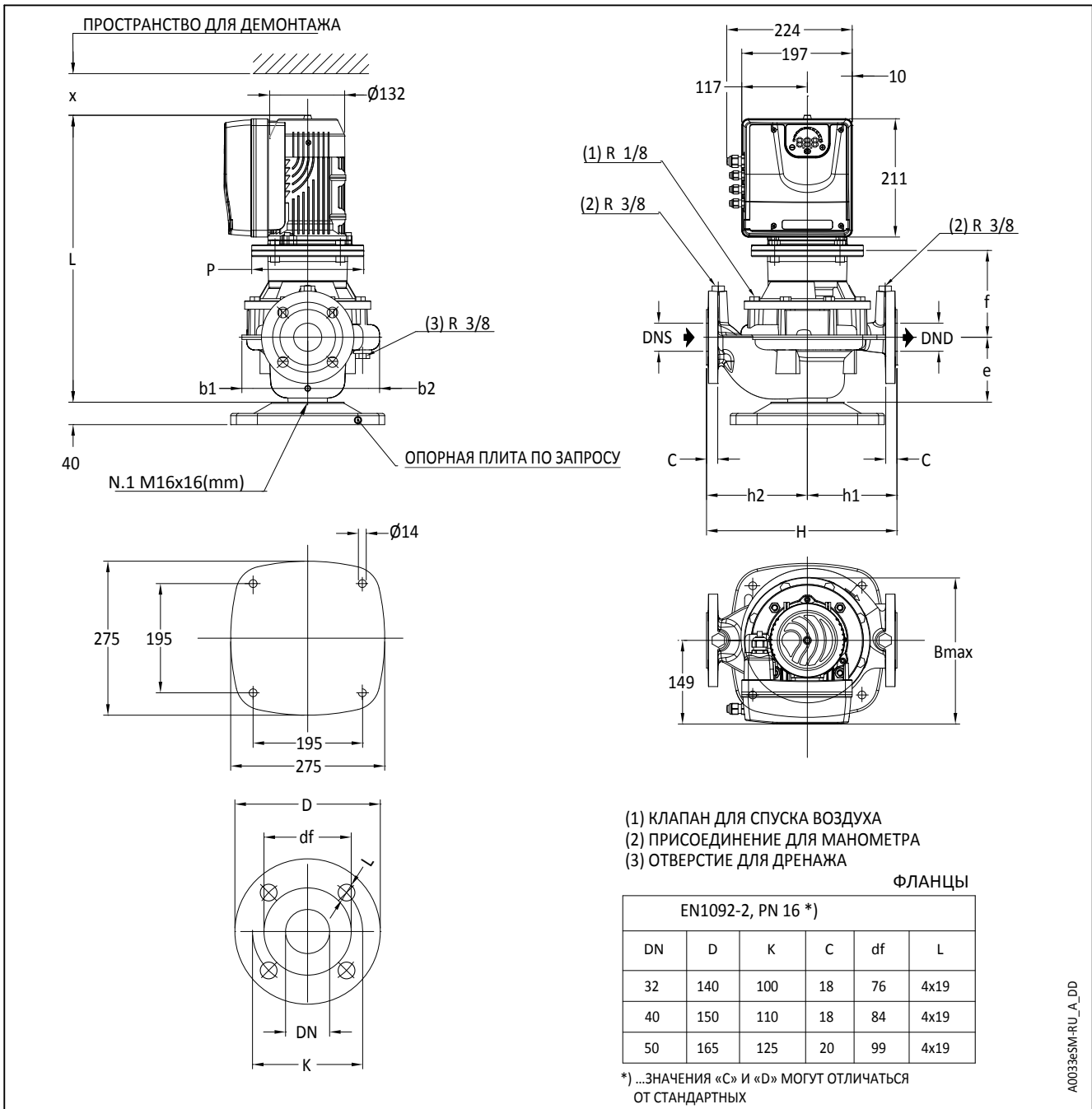
Эти показатели действительны для жидкостей плотностью $\rho = 1 \text{ кг/дм}^3$ с кинематической вязкостью $\nu = 1 \text{ мм}^2/\text{с}$.

**e-LNEEE
ГАБАРИТЫ И ВЕС**


ТИП НАСОСА LNEEE (e-SM)	версия	ДВИГАТЕЛЬ		ГАБАРИТНЫЕ РАЗМЕРЫ (мм)							B max	H	L	x	ВЕС кг
		kW	РАЗМЕР	DND	DNS	b1	b2	e	h1	h2					
32-160/03/EP02	ОДНОФАЗНЫЙ	0,37	90	32	32	123	121	90	160	160	272	320	432	260	25
32-160/05/EP02		0,55	90	32	32	123	121	90	160	160	272	320	432	260	25
32-160/07/EP02		0,75	90	32	32	123	121	90	160	160	272	320	432	260	25
32-160/15/EP02		1,5	90	32	32	123	121	90	160	160	272	320	432	260	26
40-125/03/EP02		0,37	90	40	40	128	120	100	160	160	277	320	452	260	27
40-125/05/EP02		0,55	90	40	40	128	120	100	160	160	277	320	452	260	27
40-125/11/EP02		1,1	90	40	40	128	120	100	160	160	277	320	452	260	28
40-125/15/EP02		1,5	90	40	40	128	120	100	160	160	277	320	452	260	28
50-125/05/EP02		0,55	90	50	50	128	118	116	180	160	277	340	458	260	32
50-125/11/EP02		1,1	90	50	50	128	118	116	180	160	277	340	458	260	33
50-125/15/EP02		1,5	90	50	50	128	118	116	180	160	277	340	458	260	33

ПРИМЕЧАНИЕ. Насосы поставляются со стандартными фланцами согласно EN 1092-2
Размеры фланцев см. на чертеже

LNEEE-32-50esm-ru_b_td

**e-LNESE
ГАБАРИТЫ И ВЕС**


ТИП НАСОСА LNESE (e-SM)	версия	ДВИГАТЕЛЬ		ГАБАРИТНЫЕ РАЗМЕРЫ (мм)								B max	H	L	x	ВЕС кг
		kW	РАЗМЕР	DND	DNS	b1	b2	e	h1	h2	P					
32-160/03/EP02	ОДНОФАЗНЫЙ	0,37	90	32	32	123	121	90	160	160	200	272	320	487	260	28
32-160/05/EP02		0,55	90	32	32	123	121	90	160	160	200	272	320	487	260	28
32-160/07/EP02		0,75	90	32	32	123	121	90	160	160	200	272	320	487	260	28
32-160/15/EP02		1,5	90	32	32	123	121	90	160	160	200	272	320	487	260	29
40-125/03/EP02		0,37	90	40	40	128	120	100	160	160	200	277	320	506	260	30
40-125/05/EP02		0,55	90	40	40	128	120	100	160	160	200	277	320	506	260	30
40-125/11/EP02		1,1	90	40	40	128	120	100	160	160	200	277	320	506	260	31
40-125/15/EP02		1,5	90	40	40	128	120	100	160	160	200	277	320	506	260	31
50-125/05/EP02		0,55	90	50	50	128	118	116	180	160	200	277	340	513	260	35
50-125/11/EP02		1,1	90	50	50	128	118	116	180	160	200	277	340	513	260	36
50-125/15/EP02		1,5	90	50	50	128	118	116	180	160	200	277	340	513	260	36

ПРИМЕЧАНИЕ. Насосы поставляются со стандартными фланцами согласно EN 1092-2
Размеры фланцев см. на чертеже

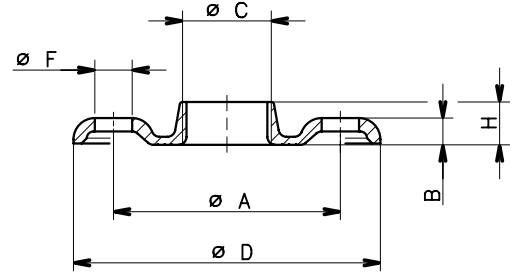
LNESE-32-50esm-ru_b_td

ПРИНАДЛЕЖНОСТИ

СЕРИЯ e-LNE
НАБОР РЕЗЬБОВЫХ ОТВЕТНЫХ ФЛАНЦЕВ СОГЛАСНО EN 1092-1

DN	КОД НАБОРА	ø C	ГАБАРИТНЫЕ РАЗМЕРЫ (мм)				ОТВЕРСТИЯ		
			ø A	B	ø D	H	ø F	N°	PN
32	109398010	Rp 1¼	100	13	140	16	18	4	16
40	109398020	Rp 1½	110	14	150	19	18	4	16
50	109398030	Rp 2	125	16	165	24	18	4	16
65	109392710	Rp 2½	145	16	185	23	18	4	16
80	109392720	Rp 3	160	17	200	27	18	8	16
100	109392730	Rp 4	180	18	220	31	18	8	16

Lne-Lnt-ctf-tonde-f-en_b_td

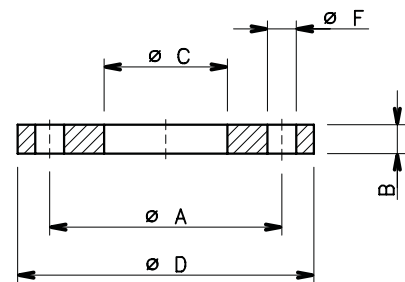


04430_B_DD

СЕРИЯ e-LNE
НАБОР СВАРНЫХ ОТВЕТНЫХ ФЛАНЦЕВ СОГЛАСНО EN 1092-1

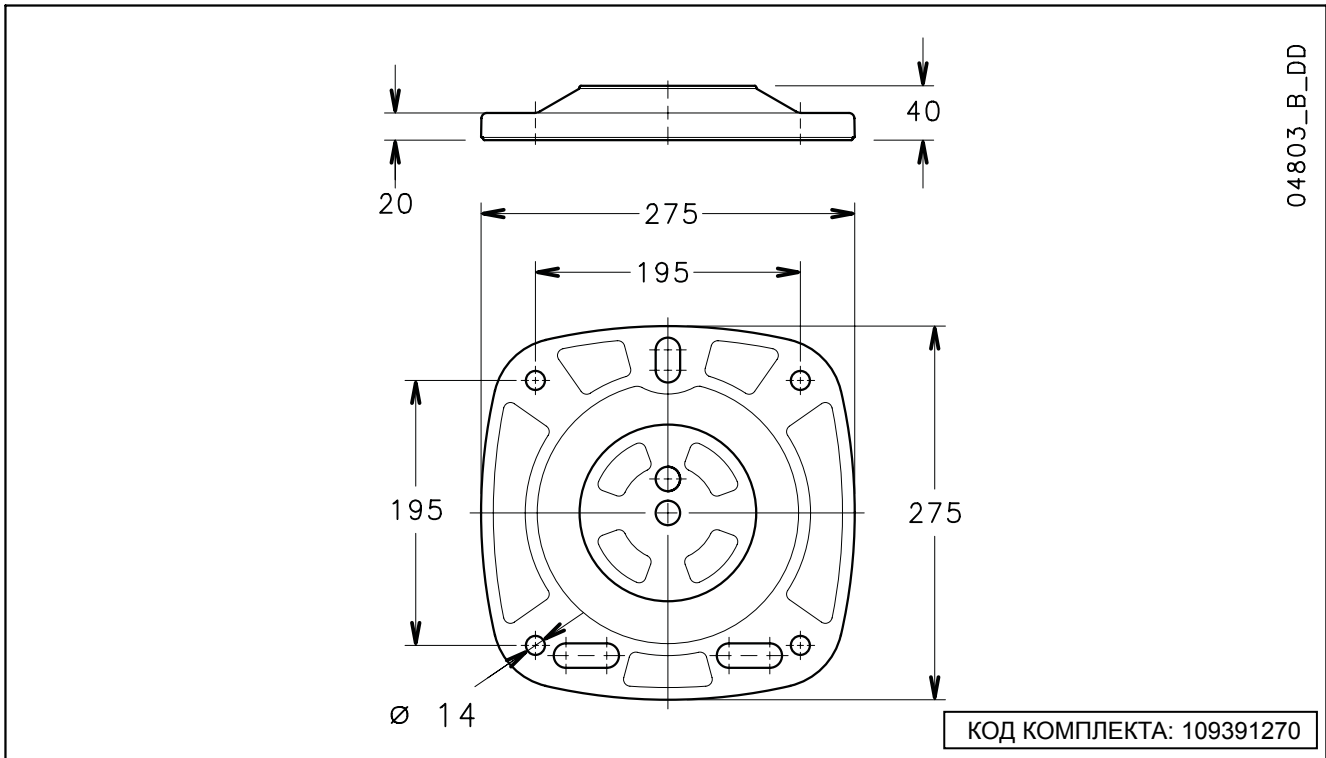
DN	КОД НАБОРА	ø C	DIMENSIONS (mm)			HOLES		
			ø A	B	ø D	ø F	N°	PN
32	109395832	43	100	18	140	18	4	16
40	109390662	49,5	110	18	150	18	4	16
50	109390692	61,5	125	20	165	18	4	16
65	109390732	77,5	145	20	185	18	4	16
80	109390762	90,5	160	20	200	18	8	16
100	109390772	116	180	22	220	18	8	16
125	707941320	141,5	210	22	250	18	8	16
150	707941330	170,5	240	24	285	22	8	16

Lne-Lnt-ctf-tonde-s-en_b_td

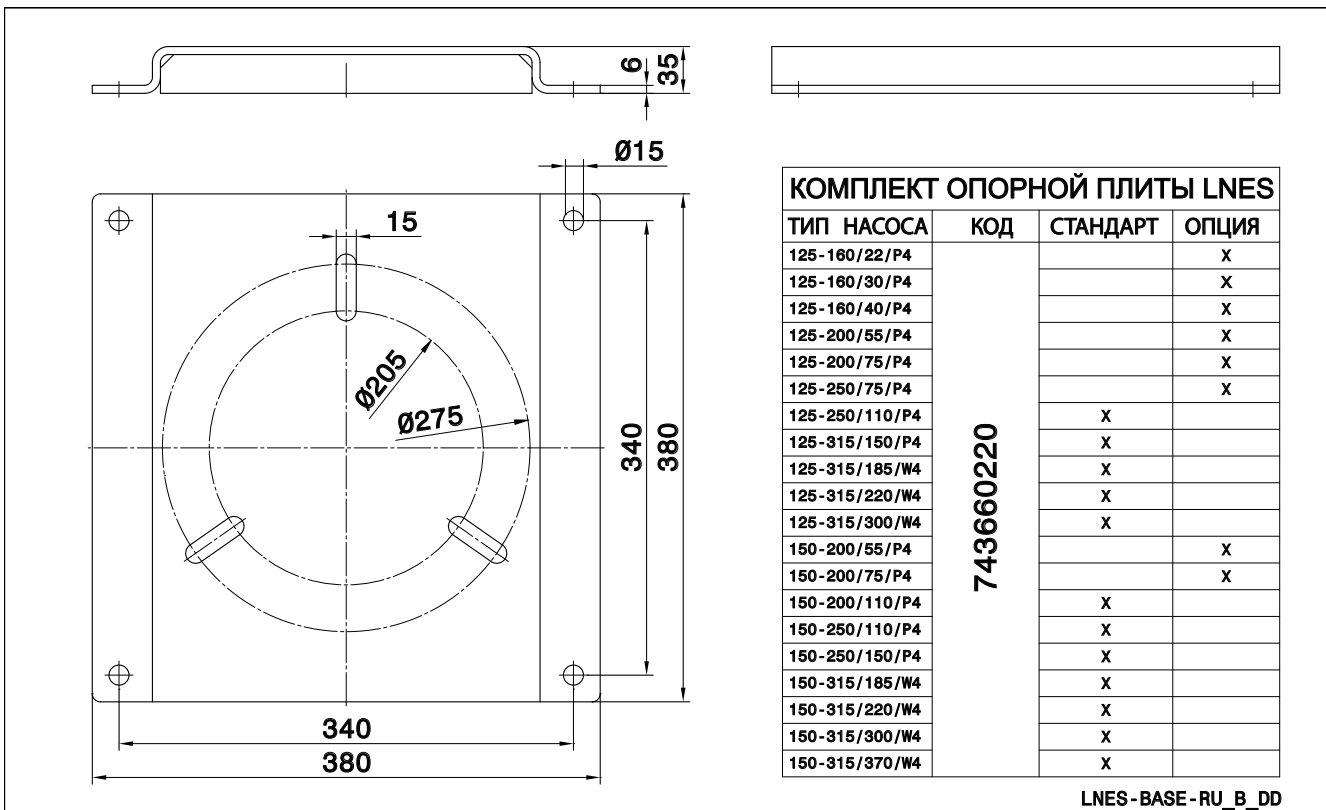


04431_A_DD

**СЕРИИ e-LNE 32, 40, 50, 65, 80, 100
КОМПЛЕКТ ОПОРНОЙ ПЛИТЫ**

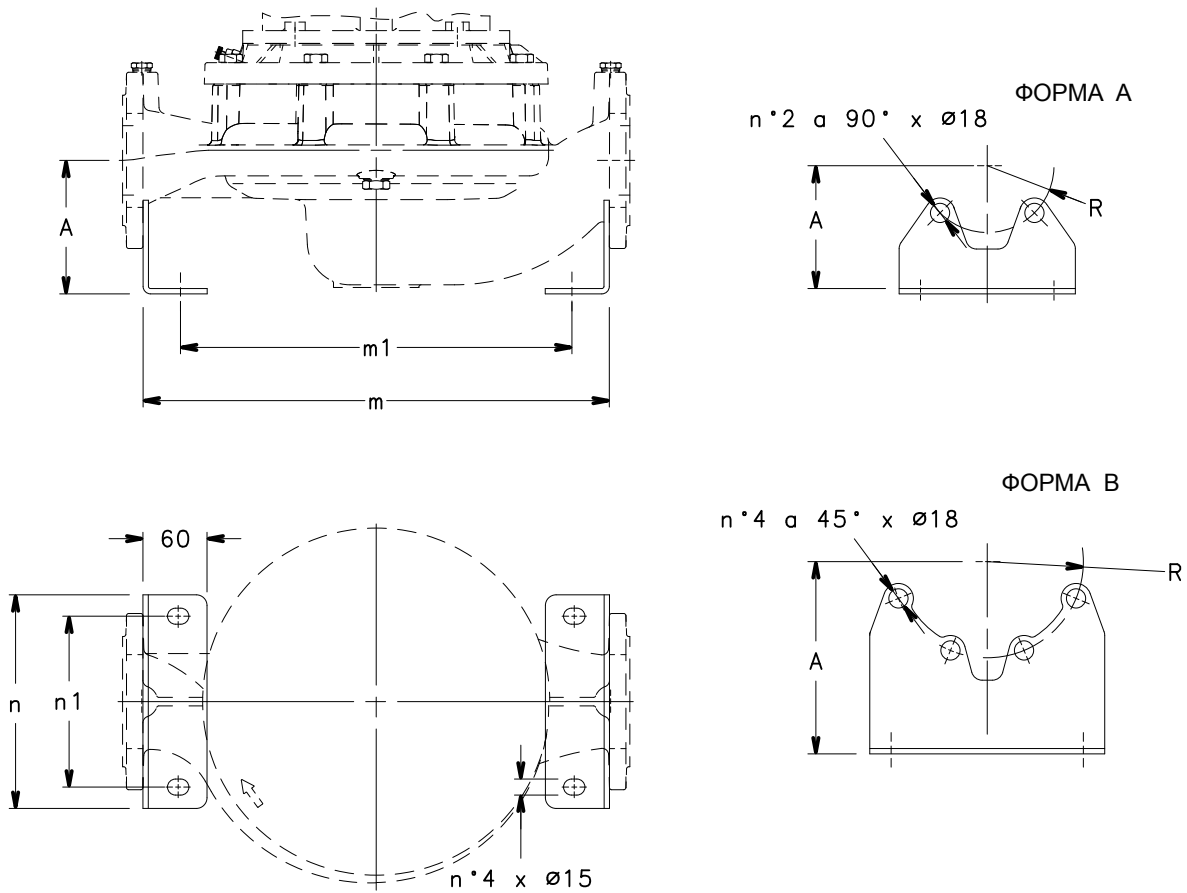


**СЕРИИ e-LNE 125, 150
КОМПЛЕКТ ОПОРНОЙ ПЛИТЫ**



**СЕРИИ e-LNE 32, 40, 50, 65, 80, 100
КОМПЛЕКТ ОПОР**

04855-EN_B_DD



КОД НАБОРА	ТИП НАСОСА		ФОРМА	ГАБАРИТНЫЕ РАЗМЕРЫ (мм)				
	2-ПОЛЮСНЫЙ	4-ПОЛЮСНЫЙ		A	m	m1	n	n1
109398640	LNEE 32-160	LNEE 32-160	A	95	284	210	140	100
	LNES 32-160	LNES 32-160						
109398650	LNEE 40-125 / LNEE 40-160	LNEE 40-125 / LNEE 40-160	A	115	284	210	150	110
	LNES 40-125 / LNES 40-160							
109398650	LNEE 40-200 / LNEE 40-250	LNEE 40-200 / LNEE 40-250	A	115	404	330	150	110
	LNES 40-200 / LNES 40-250	LNES 40-200 / LNES 40-250						
109398660	LNEE 50-125 / LNEE 50-160	LNEE 50-125 / LNEE 50-160	A	120	300	230	165	125
	LNES 50-125 / LNES 50-160							
109398660	LNEE 50-200 / LNEE 50-250	LNEE 50-200 / LNEE 50-250	A	120	400	330	165	125
	LNES 50-200 / LNES 50-250	LNES 50-200 / LNES 50-250						
109398670	LNEE 65-125 / LNEE 65-160	LNEE 65-125 / LNEE 65-160	A	125	320	250	185	145
	LNES 65-125 / LNES 65-160	LNES 65-160						
109398670	LNEE 65-200 / LNEE 65-250	LNEE 65-200 / LNEE 65-250	A	125	435	365	185	145
	LNES 65-200 / LNES 65-250	LNES 65-200 / LNES 65-250						
109398680	LNEE 80-125 / LNEE 80-160	LNEE 80-125	B	135	376	310	200	160
	LNES 80-125 / LNES 80-160	LNES 80-125						
109398680	LNEE 80-200	LNEE 80-200 / LNEE 80-250	B	135	456	390	200	160
	LNES 80-200	LNES 80-200 / LNES 80-250						
109398690	LNEE 100-160	LNEE 100-160	B	180	452	380	220	180
	LNES 100-160	LNES 100-160						
109398690	LNEE 100-200	LNEE 100-200 / LNEE 100-250	B	180	502	430	220	180
	LNES 100-200	LNES 100-200 / LNES 100-250						

LNE_staffe-en_b_td

СЕРТИФИКАТЫ И ИСПЫТАНИЯ

Сертификаты и испытания

i) Протоколы испытаний

a) Протокол заводских испытаний

- Протокол испытания составляется в конце сборки, включая испытания расхода/напора (ISO 9906:2012, класс 3B) и испытания на гидростатическое давление.

b) Протокол контрольных испытаний

- Протокол испытаний электронасосов составляется в испытательной лаборатории и включает тест расхода/напора и эффективности (согласно ISO 9906:2012)

c) Протокол NPSH

- Протокол испытаний электронасосов составляется в испытательной лаборатории и включает тест расхода / полезной высоты всасывания (согласно ISO 9906:2012))

d) Протокол испытаний на уровень шумов

- Протокол, приводящий данные измерений звукового давления и мощности (EN ISO 20361, EN ISO 11203, EN ISO 4871)

e) Протокол вибрационных испытаний

(недоступен для глубинных и погружных насосов)

- Протокол, приводящий данные измерений уровней вибрации (ISO 10816-1)

ii) Декларация о соответствии продукта техническим требованиям,

a) EN 10204:2004 — тип 2.1

- не включает результаты испытаний поставляемого или аналогичных продуктов.

b) EN 10204:2004 - тип 2.2

- включает результаты испытаний (сертификаты материалов) аналогичных продуктов.

iii) Декларация о соответствии нормам ЕС,

включает ссылки на европейское законодательство и основные технические стандарты (например, MD 2006/42/EC, EMC 2004/108/EC, ErP 2009/125/EC).

ПРИМЕЧАНИЕ: при запросе декларации после получения заказа, сообщите код (название) и серийный номер (дату + порядковый номер).

iv) Декларация о соответствии от изготовителя

- относительно одного или более типов продуктов без указания конкретных кодов и серийных номеров.

v) Прочие сертификаты и/или документация по запросу

vi) Дубликаты сертификатов и/или документации по запросу

ТЕХНИЧЕСКОЕ ПРИЛОЖЕНИЕ

NPSH

Минимальные рабочие значения, которые могут быть достигнуты на всасе насоса, должны быть ограничены во избежание начала кавитации.

Кавитация -- это процесс образования и последующего схлопывания пузырьков вакуума в потоке жидкости, сопровождающийся шумом и гидравлическими ударами, образование в жидкости полостей (кавитационных пузырьков, или пустот), которые могут содержать разреженный пар.

Повреждения, причиняемые кавитацией, могут усугубляться электрохимической коррозией и локальным повышением температуры вследствие пластической деформации стенок. Наивысшую стойкость к тепловому воздействию и коррозии демонстрируют легированные стали, особенно аустенитные. Условия, запускающие кавитацию, могут быть определены путем расчета NPSH, в технической литературе обозначаемой сокращением NPSH (Net Positive Suction Head).

NPSH это разница между атмосферным давлением, высоты всасывания насоса и давления насыщенных паров.

Чтобы вычислить высоту h_z , используйте следующую формулу:

$$h_p + h_z \geq (NPSH_r + 0.5) + h_f + h_{pv} \quad ①$$

где

h_p - это абсолютное давление, действующее на жидкость в резервуаре, из которого вода поступает в насос, в метрах водяного столба; h_r - это отношение между атмосферным давлением и плотностью жидкости плотностью жидкости;

h_z – высота всасывания, т.е. разность отметок оси насоса и свободной поверхности воды в резервуаре, из которого вода поступает в насос; значение h_z отрицательное, когда уровень воды ниже, чем ось насоса;

h_f – гидравлическое сопротивление во всасывающем трубопроводе и его принадлежностях, а именно фитингах, донных клапанах, шибберных затворах, коленах и т. п. ;

h_{pv} – давление насыщенных паров жидкости при рабочей температуре, в метрах водяного столба. h_{pv} – это отношение между давлением насыщенных паров (P_v) и плотностью (удельной массой) жидкости;

0,5 – коэффициент запаса.

Максимальный возможный напор всасывания установки зависит от величины атмосферного давления (т. е. высоты над уровнем моря, на которой установлен насос) и температуры жидкости.

Таблица ниже показывает падение уровня всасывания для разных температур и высот над уровнем моря по отношению к эталонной температуре воды (4° C).

Температура воды (°C)	20	40	60	80	90	110	120
Потеря всасывания (м)	0,2	0,7	2,0	5,0	7,4	15,4	21,5
Высота над уровнем моря (м)	500	1000	1500	2000	2500	3000	
Потеря всасывания (м)	0,55	1,1	1,65	2,2	2,75	3,3	

Гидравлические потери можно определить по таблицам, приведённым на стр. 66-67. Для того чтобы уменьшить их до минимума, особенно в случаях большой высоты всасывания (более 4-5 м), мы рекомендуем использовать всасывающую трубу с диаметром больше, чем диаметр всасывающего патрубка насоса. В любом случае наиболее рационально размещать насос как можно ближе к точке водозабора

Пример расчёта:

Жидкость: вода ~15°C, $\gamma = 1 \text{ кг/дм}^3$.

Требуемая подача: 25 м³/ч.

Требуемый напор: 70 м.

Высота всасывания: 3,5 м.

Выбираем насос 33SV3G075T, у которого требуемое значение NPSH, при 25 м³/ч, равно 2 м.

При температуре воды 15°C имеем

$$h_p = P_a / \gamma = 10,33 \text{ м}, h_{pv} = P_v / \gamma = 0,174 \text{ м} (0,01701 \text{ бар})$$

Гидравлическое сопротивление H_f во всасывающем трубопроводе при наличии приёмного обратного клапана принимаем равными ~ 1,2 м. Подставив числовые значения в формулу приведенную выше, получаем: ①

$$10,33 + (-3,5) \geq (2 + 0,5) + 1,2 + 0,17$$

Откуда следует: $6,8 > 3,9$

Таким образом, неравенство подтверждается.

ДАВЛЕНИЕ ПАРА
ТАБЛИЦА ДАВЛЕНИЯ НАСЫЩЕННОГО ПАРА (ps) И ПЛОТНОСТИ ВОДЫ (ρ)

t	T	ps	ρ	t	T	ps	ρ	t	T	ps	ρ
°C	K	bar	kg/dm ³	°C	K	bar	kg/dm ³	°C	K	bar	kg/dm ³
0	273,15	0,00611	0,9998	55	328,15	0,15741	0,9857	120	393,15	1,9854	0,9429
1	274,15	0,00657	0,9999	56	329,15	0,16511	0,9852	122	395,15	2,1145	0,9412
2	275,15	0,00706	0,9999	57	330,15	0,17313	0,9846	124	397,15	2,2504	0,9396
3	276,15	0,00758	0,9999	58	331,15	0,18147	0,9842	126	399,15	2,3933	0,9379
4	277,15	0,00813	1,0000	59	332,15	0,19016	0,9837	128	401,15	2,5435	0,9362
5	278,15	0,00872	1,0000	60	333,15	0,1992	0,9832	130	403,15	2,7013	0,9346
6	279,15	0,00935	1,0000	61	334,15	0,2086	0,9826	132	405,15	2,867	0,9328
7	280,15	0,01001	0,9999	62	335,15	0,2184	0,9821	134	407,15	3,041	0,9311
8	281,15	0,01072	0,9999	63	336,15	0,2286	0,9816	136	409,15	3,223	0,9294
9	282,15	0,01147	0,9998	64	337,15	0,2391	0,9811	138	411,15	3,414	0,9276
10	283,15	0,01227	0,9997	65	338,15	0,2501	0,9805	140	413,15	3,614	0,9258
11	284,15	0,01312	0,9997	66	339,15	0,2615	0,9799	145	418,15	4,155	0,9214
12	285,15	0,01401	0,9996	67	340,15	0,2733	0,9793	155	428,15	5,433	0,9121
13	286,15	0,01497	0,9994	68	341,15	0,2856	0,9788	160	433,15	6,181	0,9073
14	287,15	0,01597	0,9993	69	342,15	0,2984	0,9782	165	438,15	7,008	0,9024
15	288,15	0,01704	0,9992	70	343,15	0,3116	0,9777	170	443,15	7,920	0,8973
16	289,15	0,01817	0,9990	71	344,15	0,3253	0,9770	175	448,15	8,924	0,8921
17	290,15	0,01936	0,9988	72	345,15	0,3396	0,9765	180	453,15	10,027	0,8869
18	291,15	0,02062	0,9987	73	346,15	0,3543	0,9760	185	458,15	11,233	0,8815
19	292,15	0,02196	0,9985	74	347,15	0,3696	0,9753	190	463,15	12,551	0,8760
20	293,15	0,02337	0,9983	75	348,15	0,3855	0,9748	195	468,15	13,987	0,8704
21	294,15	0,24850	0,9981	76	349,15	0,4019	0,9741	200	473,15	15,550	0,8647
22	295,15	0,02642	0,9978	77	350,15	0,4189	0,9735	205	478,15	17,243	0,8588
23	296,15	0,02808	0,9976	78	351,15	0,4365	0,9729	210	483,15	19,077	0,8528
24	297,15	0,02982	0,9974	79	352,15	0,4547	0,9723	215	488,15	21,060	0,8467
25	298,15	0,03166	0,9971	80	353,15	0,4736	0,9716	220	493,15	23,198	0,8403
26	299,15	0,03360	0,9968	81	354,15	0,4931	0,9710	225	498,15	25,501	0,8339
27	300,15	0,03564	0,9966	82	355,15	0,5133	0,9704	230	503,15	27,976	0,8273
28	301,15	0,03778	0,9963	83	356,15	0,5342	0,9697	235	508,15	30,632	0,8205
29	302,15	0,04004	0,9960	84	357,15	0,5557	0,9691	240	513,15	33,478	0,8136
30	303,15	0,04241	0,9957	85	358,15	0,5780	0,9684	245	518,15	36,523	0,8065
31	304,15	0,04491	0,9954	86	359,15	0,6011	0,9678	250	523,15	39,776	0,7992
32	305,15	0,04753	0,9951	87	360,15	0,6249	0,9671	255	528,15	43,246	0,7916
33	306,15	0,05029	0,9947	88	361,15	0,6495	0,9665	260	533,15	46,943	0,7839
34	307,15	0,05318	0,9944	89	362,15	0,6749	0,9658	265	538,15	50,877	0,7759
35	308,15	0,05622	0,9940	90	363,15	0,7011	0,9652	270	543,15	55,058	0,7678
36	309,15	0,05940	0,9937	91	364,15	0,7281	0,9644	275	548,15	59,496	0,7593
37	310,15	0,06274	0,9933	92	365,15	0,7561	0,9638	280	553,15	64,202	0,7505
38	311,15	0,06624	0,9930	93	366,15	0,7849	0,9630	285	558,15	69,186	0,7415
39	312,15	0,06991	0,9927	94	367,15	0,8146	0,9624	290	563,15	74,461	0,7321
40	313,15	0,07375	0,9923	95	368,15	0,8453	0,9616	295	568,15	80,037	0,7223
41	314,15	0,07777	0,9919	96	369,15	0,8769	0,9610	300	573,15	85,927	0,7122
42	315,15	0,08198	0,9915	97	370,15	0,9094	0,9602	305	578,15	92,144	0,7017
43	316,15	0,09639	0,9911	98	371,15	0,9430	0,9596	310	583,15	98,70	0,6906
44	317,15	0,09100	0,9907	99	372,15	0,9776	0,9586	315	588,15	105,61	0,6791
45	318,15	0,09582	0,9902	100	373,15	1,0133	0,9581	320	593,15	112,89	0,6669
46	319,15	0,10086	0,9898	102	375,15	1,0878	0,9567	325	598,15	120,56	0,6541
47	320,15	0,10612	0,9894	104	377,15	1,1668	0,9552	330	603,15	128,63	0,6404
48	321,15	0,11162	0,9889	106	379,15	1,2504	0,9537	340	613,15	146,05	0,6102
49	322,15	0,11736	0,9884	108	381,15	1,3390	0,9522	350	623,15	165,35	0,5743
50	323,15	0,12335	0,9880	110	383,15	1,4327	0,9507	360	633,15	186,75	0,5275
51	324,15	0,12961	0,9876	112	385,15	1,5316	0,9491	370	643,15	210,54	0,4518
52	325,15	0,13613	0,9871	114	387,15	1,6362	0,9476	374,15	647,30	221,20	0,3154
53	326,15	0,14293	0,9862	116	389,15	1,7465	0,9460				
54	327,15	0,15002	0,9862	118	391,15	1,8628	0,9445				

G-at_npsb_b_sc

ТАБЛИЦА ГИДРАВЛИЧЕСКИХ ПОТЕРЬ В 100 м ПРЯМОЛИНЕЙНОГО ЧУГУННОГО ТРУБОПРОВОДА (ФОРМУЛА ХАЗЕНА — ВИЛЬЯМСА С = 100)

РАСХОД		НОМИНАЛЬНЫЙ ДИАМЕТР в мм и дюймах																	
м ³ /ч	л/мин	15	20	25	32	40	50	65	80	100	125	150	175	200	250	300	350	400	
		1/2"	3/4"	1"	1 1/4"	1 1/2"	2	2 1/2"	3"	4"	5"	6"	7"	8"	10"	12"	14"	16"	
0,6	10	v hr	0,94 16	0,53 3,94	0,34 1,33	0,21 0,40	0,13 0,13												
0,9	15	v hr	1,42 33,9	0,80 8,35	0,51 2,82	0,31 0,85	0,20 0,29												
1,2	20	v hr	1,89 57,7	1,06 14,21	0,68 4,79	0,41 1,44	0,27 0,49	0,17 0,16											
1,5	25	v hr	2,36 87,2	1,33 21,5	0,85 7,24	0,52 2,18	0,33 0,73	0,21 0,25											
1,8	30	v hr	2,83 122	1,59 30,1	1,02 10,1	0,62 3,05	0,40 1,03	0,25 0,35											
2,1	35	v hr	3,30 162	1,86 40,0	1,19 13,5	0,73 4,06	0,46 1,37	0,30 0,46											
2,4	40	v hr	2,12 51,2	1,36 17,3	0,83 5,19	0,53 1,75	0,34 0,59	0,20 0,16											
3	50	v hr	2,65 77,4	1,70 26,1	1,04 7,85	0,66 2,65	0,42 0,89	0,25 0,25											
3,6	60	v hr	3,18 108	2,04 36,6	1,24 11,0	0,80 3,71	0,51 1,25	0,30 0,35											
4,2	70	v hr	3,72 144	2,38 48,7	1,45 14,6	0,93 4,93	0,59 1,66	0,35 0,46											
4,8	80	v hr	4,25 185	2,72 62,3	1,66 18,7	1,06 6,32	0,68 2,13	0,40 0,59											
5,4	90	v hr			3,06 77,5	1,87 23,3	1,19 7,85	0,76 2,65	0,45 0,74	0,30 0,27									
6	100	v hr			3,40 94,1	2,07 28,3	1,33 9,54	0,85 3,22	0,50 0,90	0,33 0,33									
7,5	125	v hr			4,25 142	2,59 42,8	1,66 14,4	1,06 4,86	0,63 1,36	0,41 0,49									
9	150	v hr			3,11 59,9	1,99 20,2	1,27 6,82	0,75 1,90	0,50 0,69	0,32 0,23									
10,5	175	v hr			3,63 79,7	2,32 26,9	1,49 9,07	0,88 2,53	0,58 0,92	0,37 0,31									
12	200	v hr			4,15 102	2,65 34,4	1,70 11,6	1,01 3,23	0,66 1,18	0,42 0,40									
15	250	v hr			5,18 154	3,32 52,0	2,12 17,5	1,26 4,89	0,83 1,78	0,53 0,60	0,34 0,20								
18	300	v hr			3,98 72,8	2,55 24,6	1,51 6,85	1,00 2,49	0,64 0,84	0,41 0,28									
24	400	v hr			5,31 124	3,40 41,8	2,01 11,66	1,33 4,24	0,85 1,43	0,54 0,48	0,38 0,20								
30	500	v hr			6,63 187	4,25 63,2	2,51 17,6	1,66 6,41	1,06 2,16	0,68 0,73	0,47 0,30								
36	600	v hr			5,10 88,6	3,02 24,7	1,99 8,98	1,27 3,03	0,82 1,02	0,57 0,42	0,42 0,20								
42	700	v hr			5,94 118	3,52 32,8	2,32 11,9	1,49 4,03	0,95 1,36	0,66 0,56	0,49 0,26								
48	800	v hr			6,79 151	4,02 42,0	2,65 15,3	1,70 5,16	1,09 1,74	0,75 0,72	0,55 0,34								
54	900	v hr			7,64 188	4,52 52,3	2,99 19,0	1,91 6,41	1,22 2,16	0,85 0,89	0,62 0,42								
60	1000	v hr			5,03 63,5	3,32 23,1	2,12 7,79	1,36 2,63	0,94 1,08	0,69 0,51	0,53 0,27								
75	1250	v hr			6,28 96,0	4,15 34,9	2,65 11,8	1,70 3,97	1,18 1,63	0,87 0,77	0,66 0,40								
90	1500	v hr			7,54 134	4,98 48,9	3,18 16,5	2,04 5,57	1,42 2,29	1,04 1,08	0,80 0,56								
105	1750	v hr			8,79 179	5,81 65,1	3,72 21,9	2,38 7,40	1,65 3,05	1,21 1,44	0,93 0,75								
120	2000	v hr			6,63 83,3	4,25 28,1	2,72 9,48	1,89 3,90	1,39 1,84	0,96 0,68	0,68 0,32								
150	2500	v hr			8,29 126	5,31 42,5	3,40 14,3	2,36 5,89	1,73 2,78	1,33 1,45	0,85 0,49								
180	3000	v hr			6,37 59,5	4,08 20,1	2,83 8,26	2,08 3,90	1,59 2,03	1,02 0,69	0,71 0,28								
210	3500	v hr			7,43 79,1	4,76 26,7	3,30 11,0	2,43 5,18	1,86 2,71	1,19 0,91	0,83 0,38								
240	4000	v hr			8,49 101	5,44 34,2	3,77 14,1	2,77 6,64	2,12 3,46	1,36 1,17	0,94 0,48								
300	5000	v hr			6,79 51,6	4,72 21,2	3,47 10,0	2,65 5,23	1,70 1,77	1,18 0,73	0,80 0,33								
360	6000	v hr			8,15 72,3	5,66 29,8	4,16 14,1	3,18 7,33	2,04 2,47	1,42 1,02	1,02 0,56								
420	7000	v hr			6,61 39,6	4,85 18,7	3,72 9,75	2,38 3,29	1,65 1,35	1,19 0,64	0,83 0,33								
480	8000	v hr			7,55 50,7	5,55 23,9	4,25 12,49	2,72 4,21	1,89 1,73	1,39 0,82	0,82 0,33								
540	9000	v hr			8,49 63,0	6,24 15,5	4,78 5,24	3,06 2,16	2,12 1,56	1,56 1,02	1,19 0,53								
600	10000	v hr			6,93 36,2	5,31 18,9	3,40 6,36	2,36 2,62	1,73 1,24	1,33 0,65	0,82 0,33								

Значения hr необходимо умножить на:
0,71 для гальванизированных или крашеных стальных труб
0,54 для труб из нержавеющей стали или латуни
0,47 для труб из ПВХ или полиэтилена

hr = гидравлическое сопротивление для 100 м прямолинейного трубопровода (м)

V = скорость воды (м/с)

G-at-pct-en_a_th

ГИДРАВЛИЧЕСКИЕ ПОТЕРИ ТАБЛИЦА ГИДРАВЛИЧЕСКОГО СОПРОТИВЛЕНИЯ В ИЗГИБАХ, КЛАПАНАХ И ШИБЕРНЫХ ЗАТВОРАХ

Гидравлические потери определяются с помощью метода эквивалентной длины трубы согласно следующей таблице.

ТИП ПРИНАДЛЕЖНОСТИ	DN											
	25	32	40	50	65	80	100	125	150	200	250	300
Эквивалентная длина трубопровода (м)												
Изгиб 45°	0,2	0,2	0,4	0,4	0,6	0,6	0,9	1,1	1,5	1,9	2,4	2,8
Изгиб 90°	0,4	0,6	0,9	1,1	1,3	1,5	2,1	2,6	3,0	3,9	4,7	5,8
Плавный изгиб 90°	0,4	0,4	0,4	0,6	0,9	1,1	1,3	1,7	1,9	2,8	3,4	3,9
Трехходовое или крестовое соединение	1,1	1,3	1,7	2,1	2,6	3,2	4,3	5,3	6,4	7,5	10,7	12,8
Шиберный затвор	-	-	-	0,2	0,2	0,2	0,4	0,4	0,6	0,9	1,1	1,3
Обратный клапан с сетчатым фильтром	1,1	1,5	1,9	2,4	3,0	3,4	4,7	5,9	7,4	9,6	11,8	13,9
Обратный клапан	1,1	1,5	1,9	2,4	3,0	3,4	4,7	5,9	7,4	9,6	11,8	13,9

G-a-pcv-ru_b_th

Таблица действительна для коэффициента Хазена — Вильямса $C = 100$ (чугунный трубопровод); для стального трубопровода умножьте значения на 1,41; для деталей из нержавеющей стали, меди и чугуна с защитным покрытием значения умножают на 1,85. После расчета **эквивалентной длины трубы** определяются гидравлические потери по таблице потерь в трубопроводах.

Приведённые значения являются ориентировочными и могут изменяться в зависимости от модели; особенно это касается задвижек и обратных клапанов, при расчёте которых рекомендуется обращать внимание на технические данные, предоставленные производителем.

ОБЪЕМНАЯ ПРОИЗВОДИТЕЛЬНОСТЬ

литров в минуту л/мин	кубометров в час м3/ч	кубических футов в час фт3/ч	кубических футов в минуту фт3/мин	британских галлонов в минуту брит. гал/мин	галлонов США в минуту США гал/мин
1,0000	0,0600	2,1189	0,0353	0,2200	0,2642
16,6667	1,0000	35,3147	0,5886	3,6662	4,4029
0,4719	0,0283	1,0000	0,0167	0,1038	0,1247
28,3168	1,6990	60,0000	1,0000	6,2288	7,4805
4,5461	0,2728	9,6326	0,1605	1,0000	1,2009
3,7854	0,2271	8,0208	0,1337	0,8327	1,0000

ДАВЛЕНИЕ И НАПОР

ньютонов на квадратный метр Н/м2	килопаскалей кПа	бар бар	фунтов силы на квадратный дюйм фунт/кв. Дюйм	метров водяного столба м Н2О	миллиметров ртутного столба мм рт. ст.
1,0000	0,0010	1×10^{-5}	1.45×10^{-4}	1.02×10^{-4}	0,0075
1000,0000	1,0000	0,0100	0,1450	0,1020	7,5006
1×10^5	100,0000	1,0000	14,5038	10,1972	750,0638
6894,7570	6,8948	0,0689	1,0000	0,7031	51,7151
9806,6500	9,8067	0,0981	1,4223	1,0000	73,5561
133,3220	0,1333	0,0013	0,0193	0,0136	1,0000

ДЛИНА

миллиметр мм	сантиметр см	метр м	дюйм in	фут ft	ярд yd
1,0000	0,1000	0,0010	0,0394	0,0033	0,0011
10,0000	1,0000	0,0100	0,3937	0,0328	0,0109
1000,0000	100,0000	1,0000	39,3701	3,2808	1,0936
25,4000	2,5400	0,0254	1,0000	0,0833	0,0278
304,8000	30,4800	0,3048	12,0000	1,0000	0,3333
914,4000	91,4400	0,9144	36,0000	3,0000	1,0000

ОБЪЕМ

кубический метр м3	литр L	миллилитр мл	британский галлон брит. гал	галлон США США гал	кубический фут фт3
1,0000	1000,0000	1×10^6	219,9694	264,1720	35,3147
0,0010	1,0000	1000,0000	0,2200	0,2642	0,0353
1×10^{-6}	0,0010	1,0000	2.2×10^{-4}	2.642×10^{-4}	3.53×10^{-5}
0,0045	4,5461	4546,0870	1,0000	1,2009	0,1605
0,0038	3,7854	3785,4120	0,8327	1,0000	0,1337
0,0283	28,3168	28316,8466	6,2288	7,4805	1,0000

ТЕМПЕРАТУРА

вода	градусы Кельвина К	градусы Цельсия °C	градусы Фаренгейта °F	
замерзание	273,1500	0,0000	32,0000	$^{\circ}\text{F} = ^{\circ}\text{C} \times \frac{9}{5} + 32$ $^{\circ}\text{C} = (^{\circ}\text{F} - 32) \times \frac{5}{9}$
кипение	373,1500	100,0000	212,0000	

G-at_pp-ru_b_sc

**ПРОГРАММА ПОДБОРА
ОБОРУДОВАНИЯ
Xylect™**



Xylect™ — это программное обеспечение по подбору насосного оборудования, включающее в себя обширную онлайн-базу данных. Программа содержит информацию обо всем ассортименте насосов Lowara, Vogel и о комплектующих изделиях, позволяет осуществлять многоаспектный поиск и предлагает ряд удобных функций по управлению проектами. Данные в системе регулярно обновляются.

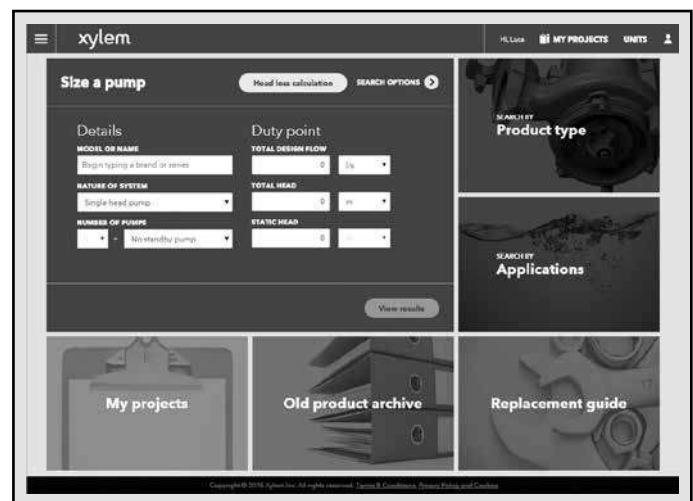
Благодаря возможности поиска по области применения и детальности выводимой на экран информации даже те, кто незнаком с оборудованием Lowara, смогут подобрать наиболее подходящий для конкретной ситуации насос.

В программе возможен поиск:

- по области применения;
- по типу изделия;
- по рабочей точке.

Xylect™ после обработки данных в состоянии вывести на экран такие сведения:

- перечень всех результатов поиска;
- диаграммы рабочих характеристик (подача, напор, мощность, КПД, NPSH);
- данные электродвигателя;
- габаритные чертежи;
- опции;
- перечень технических характеристик;
- документы и файлы в формате .dxf для скачивания.



Функция поиска по области применения помогает пользователям, не знакомым с продукцией Lowara, подобрать наиболее подходящий для конкретной ситуации насос.

ПРОГРАММА ПОДБОРА ОБОРУДОВАНИЯ Xylect™



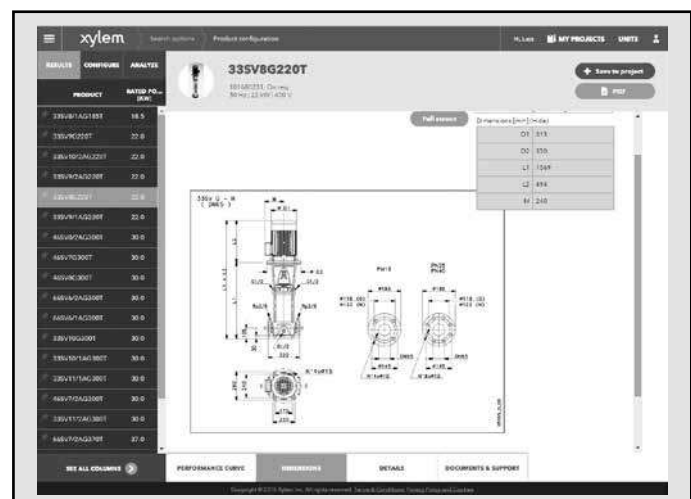
Подробные результаты поиска дают возможность выбрать лучший из предлагаемых вариантов.

Для удобной работы с Xylect™ рекомендуется создать личный аккаунт, после чего становится возможным:

- выбрать желаемую единицу измерения;
- создавать и сохранять проекты;
- отправлять проекты другим пользователям Xylect™

Каждый пользователь располагает собственной страницей My Xylect, где хранятся все его проекты.

Дополнительную информацию о Xylect™ можно получить у дилеров или на сайте www.xylect.com.



Отображаемые на экране габаритные чертежи можно скачать в формате .dxf

